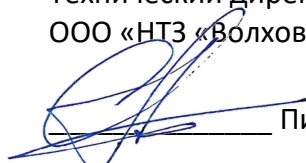




ООО «НТЗ «Волхов»

УТВЕРЖДАЮ:

Технический директор
ООО «НТЗ «Волхов»


Пимурзин С.Г.
«8» апреля 2025

**ТРАНСФОРМАТОРЫ ТОКА
ТОЛ-НТЗ-35-IV УХЛ1, Т1
0.НТЗ.135-005 ТИ
ТЕХНИЧЕСКАЯ ИНФОРМАЦИЯ**


СОГЛАСОВАНО:

Главный конструктор
ООО «НТЗ «Волхов»


Михайлов С.Ю.
« 7 » апреля 2025

РАЗРАБОТАЛ:

Ведущий инженер-конструктор
ООО «НТЗ «Волхов»


Яковлев А.А.
« 4 » апреля 2025

Великий Новгород
2025

Содержание

Введение	3
1 Назначение	3
2 Основные технические данные	4
3 Устройство.....	5
4 Размещение и монтаж	6
5 Маркировка	6
6 Меры безопасности	7
7 Техническое обслуживание	7
8 Условное обозначение	8
Приложение А	9
Приложение Б.....	14

Введение

Настоящая информация предназначена для ознакомления с конструкцией и техническими характеристиками, а также содержит сведения по монтажу и эксплуатации трансформаторов тока ТОЛ-НТЗ-35-IV УХЛ1, Т1. В дополнение к настоящей информации следует пользоваться паспортом и руководством по эксплуатации на данный трансформатор.

Все приведенные в технической информации величины справочные. Изготовитель оставляет за собой право на изменение отдельных параметров в случае изготовления специальных трансформаторов с улучшенными техническими характеристиками.

1 Назначение

Трансформаторы тока ТОЛ-НТЗ-35-IV УХЛ1, Т1 (именуемые в дальнейшем трансформаторы) предназначены для наружной установки в открытых распределительных устройствах (ОРУ) и других электроустановках. Трансформаторы являются комплектующими изделиями.

Трансформаторы обеспечивают передачу сигнала измерительной информации приборам измерения, устройствам защиты, сигнализации, автоматики и управления. Предназначены для использования в цепях коммерческого и технического учета электроэнергии в электрических установках переменного тока на класс напряжения до 35 кВ.

Трансформаторы изготавливаются в климатических исполнениях «УХЛ» и «Т», категории размещения «1» по ГОСТ 15150-69 и предназначены для работы в следующих условиях:

- верхнее значение температуры окружающего воздуха при эксплуатации с учетом нагрева поверхности трансформаторов солнцем для исполнения «УХЛ» плюс 70 °С, для исполнения «Т» плюс 80 °С;
- нижнее значение температуры окружающего воздуха минус 60 °С для исполнения «УХЛ», минус 10 °С для исполнения «Т»;
- относительная влажность воздуха для исполнения «УХЛ» – 100% при плюс 25 °С, для исполнения «Т» – 100 % при плюс 35 °С;
- высота над уровнем моря не более 1000 м;
- окружающая среда невзрывоопасная, не содержащая токопроводящей пыли, химически активных газов и паров в концентрациях, разрушающих металлы – атмосфера типа II по ГОСТ 15150-69;
- трансформаторы рассчитаны на суммарную механическую нагрузку от ветра скоростью 40 м/с, гололеда с толщиной стенки льда 20 мм и от тяжения проводов не более 500 Н (50 кгс);
- положение трансформаторов в пространстве – вертикальное, первичными выводами вверх.

Трансформаторы, предназначенные для использования в системах нормальной эксплуатации атомных станций (именуемых в дальнейшем АС), относятся к классу 4 по 2.6 НП-001-15.

Трансформаторы, предназначенные для использования в системе важной для безопасности нормальной эксплуатации АС, относятся к классу 3 и имеют классификационное обозначение 3Н по 2.6 НП-001-15.

Трансформаторы, предназначенные для использования в системе безопасности АС, относятся к классу 2 и имеют классификационное обозначение 2О по 2.6 НП-001-15.

Для ОАО «РЖД» областью применения трансформаторов являются тяговые подстанции, трансформаторные подстанции и линейные устройства тягового электроснабжения железных дорог.

2 Основные технические данные

Основные технические данные трансформаторов приведены в таблице 1. Допустимый односекундный ток термической стойкости в зависимости от номинального первичного тока приведен в таблице 2. Односекундный ток термической стойкости, соответствующие ему трехсекундный ток термической стойкости и ток электродинамической стойкости указаны в таблице 3. Конкретные значения технических характеристик определяются после запроса и указываются в паспорте на трансформатор.

Трансформаторы выполняются с двумя уровнями изоляции «а» или «б» по ГОСТ 1516.3-96. Уровень частичных разрядов изоляции первичной обмотки всех трансформаторов вне зависимости от уровня изоляции не превышает 20 пКл при напряжении измерения 25,7 кВ.

Класс нагревостойкости трансформаторов - «В» по ГОСТ 8865-93 (МЭК 85-84).

Удельная длина пути утечки внешней изоляции трансформаторов при эксплуатации соответствует степени загрязнения IV (очень сильной), и составляет не менее 3,1 см/кВ по ГОСТ 9920-89 (СТ СЭВ 6465-88, МЭК 815-86, МЭК 694-80).

Таблица 1 - Общие технические данные трансформаторов

Наименование параметра	Значение параметра
Номинальное напряжение, кВ	35
Наибольшее рабочее напряжение, кВ	40,5
Номинальный первичный ток, А	
- для ТОЛ-НТЗ-35-IV-11	5 – 1600 ¹⁾
- для ТОЛ-НТЗ-35-IV-21	5 – 3000
Номинальный вторичный ток, А	1, 5
Номинальная частота, Гц	50 или 60 ²⁾
Число вторичных обмоток (число выводов), не более	
- для ТОЛ-НТЗ-35-IV-11	4 (12) ³⁾
- для ТОЛ-НТЗ-35-IV-21	6 (16) ³⁾
Номинальные вторичные нагрузки, В·А, вторичных обмоток:	
- для измерений и учета при $\cos\varphi_2 = 1$	1; 2; 2,5
- для измерений, учета и защиты при $\cos\varphi_2 = 0,8$	3; 5; 7,5; 10; 12,5; 15; 20; 25; 30; 40; 50; 60; 75; 100
Класс точности ⁴⁾ вторичных обмоток:	
- для измерений и учета	0,2S; 0,2; 0,5S; 0,5
- для защиты	5P; 10P
Номинальный коэффициент безопасности приборов $K_{\text{Бном}}$ (F_s) вторичной обмотки для измерений, не более	5; 10; 15; 20; 25; 30; 35 (рекомендуемые значения: 5; 10)
Номинальная предельная кратность $K_{\text{ном}}$ вторичной обмотки для защиты, не менее	10; 15; 20; 25; 30; 35

Продолжение таблицы 1 - Общие технические данные трансформаторов

Испытательное напряжение: - одноминутное промышленной частоты, для уровня изоляции «а», кВ для уровня изоляции «б», кВ - грозового импульса (полный импульс), кВ	80 95 190
¹⁾ Максимальный ток переключения по первичной стороне (исп. «П») - 800 А (включительно). ²⁾ Для экспортных поставок. ³⁾ Максимальное число выводов в зависимости от количества вторичных обмоток и наличия ответвлений (отпаек). ⁴⁾ Трансформаторы изготавливаются с вторичными обмотками, имеющими одно значение класса точности и одно соответствующее ему значение номинальной мощности, в соответствии с заказом.	

Таблица 2 – Допустимый односекундный ток термической стойкости трансформаторов

Номинальный первичный ток, А	Односекундный ток термической стойкости, кА	Номинальный первичный ток, А	Односекундный ток термической стойкости, кА
5	0,5 – 2	75, 80	8 – 40
10	1 – 5	100	10 – 40
15	1,6 – 8	150	16 – 40
20	2 – 10	200, 250	20 – 40
25	2,5 – 10	300	31,5 – 40
30	3,2 – 20	400 – 800	40
40	4 – 25	1000 – 1600	40 – 85
50	5 – 31,5	2000 – 3000	40 – 100
60	6 – 31,5		

Таблица 3 – Соответствие токов КЗ трансформаторов

Односекундный ток термической стойкости, кА	Трехсекундный ток термической стойкости, кА	Ток электродинамической стойкости, кА	Односекундный ток термической стойкости, кА	Трехсекундный ток термической стойкости, кА	Ток электродинамической стойкости, кА
0,5	0,29	1,3	10	5,77	25,5
1	0,58	2,5	12,5	7,22	31,8
1,6	0,92	4,1	16	9,24	40,7
2	1,15	5,1	20	11,55	50,9
2,5	1,44	6,4	25	14,43	63,6
3,2	1,85	8,1	31,5	18,19	80,2
4	2,31	10,2	40	23,09	101,8
5	2,89	12,7	85	49,07	216,3
6	3,46	15,3	100	57,74	254,5
8	4,62	20,4			

3 Устройство

Трансформаторы выполнены в виде опорной конструкции. Общий вид трансформаторов, габаритные, установочные и присоединительные размеры приведены в приложении А. Корпус трансформаторов выполнен из компаунда на основе циклоалифатической смолы, который одновременно является главной изоляцией и обеспечивает защиту обмоток от механических и климатических воздействий.

Выводы первичной обмотки «Л1» и «Л2» расположены на верхней поверхности трансформаторов. Вторичные обмотки размещены каждая на своем магнитопроводе. Выводы вторичных обмоток расположены в нижней части трансформаторов.

Трансформаторы имеют клеммную коробку, изготовленную с возможностью пломбирования для защиты вторичных выводов от несанкционированного доступа, класс защиты IP44 по ГОСТ 14254-2015 (IEC 60529:2013). В клеммной коробке рядом с вторичными контактами расположена контактная площадка, предназначенная для заземления одного из выводов вторичных обмоток при помощи перемычки и винта М6. Вариант заземления вторичных обмоток определяется потребителем в соответствии со схемой вторичных присоединений трансформаторов.

Трансформаторы, имеющие в своем обозначении букву «П» (только для ТОЛ-НТЗ-35-IV-11), имеют возможность переключения по первичной стороне. Трансформаторы, имеющие в своем обозначении букву «К», имеют ответвления (отпайки) на одной или нескольких вторичных обмотках.

Принципиальные электрические схемы соединения обмоток трансформаторов приведены в приложении Б.

По специальному требованию заказчика возможно изготовление трансформаторов с другими установочными и присоединительными размерами.

4 Размещение и монтаж

Крепление трансформаторов на месте установки производится с помощью четырех болтов М12 к швеллерам для ТОЛ-НТЗ-35-IV-11 и к раме для ТОЛ-НТЗ-35-IV-21, на которые установлены трансформаторы.

При монтаже необходимо снять окисную пленку с поверхности первичных выводов трансформаторов и с подводящих шин абразивной салфеткой.

При монтаже следует соблюдать требования ГОСТ 10434-82 для контактных соединений по моменту затяжки:

- для М6 – $(2,5 \pm 0,5)$ Н·м.
- для М10 – $(30 \pm 1,5)$ Н·м;
- для М12 – (40 ± 2) Н·м;

Для крепёжных элементов момент затяжки:

- для М4 – $(0,4 \pm 0,1)$ Н·м;
- для М12 – (60 ± 3) Н·м.
- для М25 – $(0,4 \pm 0,1)$ Н·м;

Провода, присоединяемые к вторичным выводам трансформаторов должны быть снабжены наконечниками или свернуты в кольцо под винт М6 и облужены. При монтаже следует учитывать, что при направлении тока в первичной цепи от Л1 к Л2 вторичный ток во внешней цепи направлен от И1 к И2.

К контуру заземления должен быть присоединен контакт с заземлением, расположенный на одном из швеллеров.

5 Маркировка

Трансформаторы имеют табличку технических данных, выполненную по ГОСТ 7746-2015, с предупреждающей надписью о высоком напряжении на выводах разомкнутых вторичных обмоток.

Маркировка первичной обмотки Л1, Л2 выполнена методом литья на корпусе трансформаторов. Маркировка вторичных обмоток 1И1, 1И2, 2И1, 2И2 и т.д. выполнена методом литья на корпусе трансформаторов или методом липкой аппликации.

Маркировка транспортной тары выполнена по ГОСТ 14192-96 и нанесена непосредственно на тару.

6 Меры безопасности

Конструкция, монтаж и эксплуатация трансформаторов должна соответствовать требованиям безопасности по ГОСТ 12.2.007.0-75 и ГОСТ 12.2.007.3-75, «Правил технической эксплуатации электроустановок потребителей», «Правил технической эксплуатации электрических станций и сетей Российской Федерации», «Правил устройства электроустановок» и «Правил по охране труда при эксплуатации электроустановок».

Не допускается производить какие-либо переключения во вторичных цепях трансформаторов, не убедившись в том, что напряжение с первичной обмотки снято. В процессе испытаний и эксплуатации должна быть исключена возможность размыкания вторичных цепей трансформаторов.

Неиспользуемые в процессе эксплуатации вторичные обмотки необходимо замкнуть короткой сечением не менее 3 мм². Если в процессе эксплуатации трансформаторов не используются более одной вторичной обмотки, замыкать и заземлять эти обмотки отдельно.

Для исполнений трансформаторов с ответвлениями вторичной обмотки (исполнение «К») подключение должно производиться к используемым ответвлениям. При этом запрещается использование ответвления на номинальный первичный ток меньшего значения, чем ток, протекающий по первичной цепи. Остальные ответвления вторичной обмотки не закорачиваются и не заземляются.

7 Техническое обслуживание

При техническом обслуживании трансформаторов необходимо соблюдать правила раздела «Меры безопасности».

Техническое обслуживание проводится в сроки, предусмотренные для технического обслуживания электроустановки, в которую встраиваются трансформаторы.

Техническое обслуживание проводится в следующем объеме:

- очистка поверхности трансформаторов от пыли и грязи. Снятие окисной пленки с контактной поверхности первичных и вторичных выводов;
- внешний осмотр трансформаторов на отсутствие повреждений;
- измерение сопротивления изоляции первичной обмотки. Проводится мегомметром на 2500 В. Сопротивление должно быть не менее 1000 МОм;
- измерение сопротивления изоляции вторичных обмоток. Проводится мегомметром на 1000 В. Сопротивление должно быть не менее 50 МОм.

Трансформаторы подлежат периодической проверке по методике ГОСТ 8.217-2024. Межповерочный интервал – 8 лет.

Трансформаторы ремонту не подлежат.

Средняя наработка до отказа – $4 \cdot 10^5$ часов.

Средний срок службы – 30 лет.

8 Условное обозначение

Расшифровка условного обозначения трансформатора:

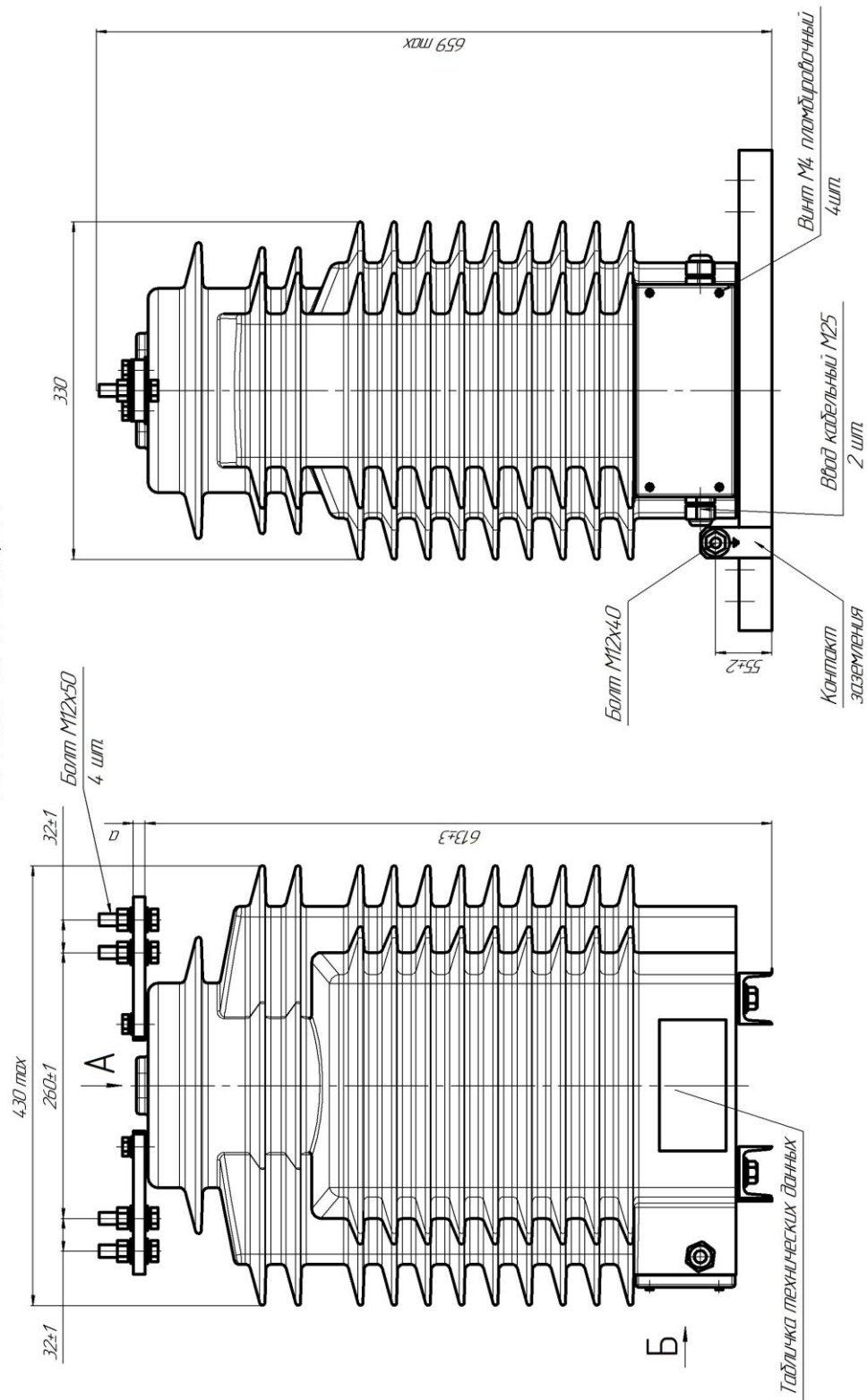
Т	О	Л	- НТЗ	- 35	- IV	- XXX	- X/X/X	- X/X/X	- X/X	X	X	1	(X)
													Дополнительная информация
													Категория размещения по ГОСТ 15150-69
													Климатическое исполнение по ГОСТ 15150-69
													Односекундный ток термической стойкости, кА
													Номинальный вторичный ток, А
													Номинальный первичный ток, А
													Номинальная нагрузка, В·А
													<u>Для измерительных обмоток:</u> Класс точности и номинальный коэффициент безопасности приборов (Fs);
													<u>Для защитных обмоток:</u> Класс точности и номинальная предельная кратность
													Исполнение с переключением (П, К) - при наличии
													Конструктивное исполнение
													Категория в зависимости от длины пути утечки внешней изоляции по ГОСТ 9920-89 (СТ СЭВ 6465-88, МЭК 815-86, МЭК 694-80)
													Номинальное напряжение, кВ
													Зарегистрированный товарный знак изготовителя
													С литой изоляцией
													Опорный
													Трансформатор тока

Пример условного обозначения опорного трансформатора тока с литой изоляцией, изготовленного по ТУ 3414-013-30425794-2015, на номинальное напряжение 35 кВ, IV-ой степени загрязнения по ГОСТ 9920-89 (СТ СЭВ 6465-88, МЭК 815-86, МЭК 694-80), конструктивного варианта исполнения «11» с вторичными обмотками класса точности 0,5S с коэффициентом безопасности (Fs) 10 и нагрузкой 10 В·А для коммерческого учета, класса точности 0,5 с коэффициентом безопасности (Fs) 10 и нагрузкой 10 В·А для подключения цепей измерения, класса точности 10P с номинальной предельной кратностью 10 и нагрузкой 15 В·А для подключения цепей защиты, на номинальный первичный ток 400 А, номинальный вторичный ток 5 А, с односекундным током термической стойкости 40 кА, климатического исполнения «УХЛ», категории размещения 1 по ГОСТ 15150-69 при его заказе и в документации другого изделия:

Трансформатор
ТОЛ-НТЗ-35-IV-11-0.5SFs10/0.5Fs10/10P10-10/10/15-400/5 40кА УХЛ1
ТУ 3414-013-30425794-2015

ПРИЛОЖЕНИЕ А
(обязательное)

ТОЛ-НТЗ-35-IV УХЛ1, Т1



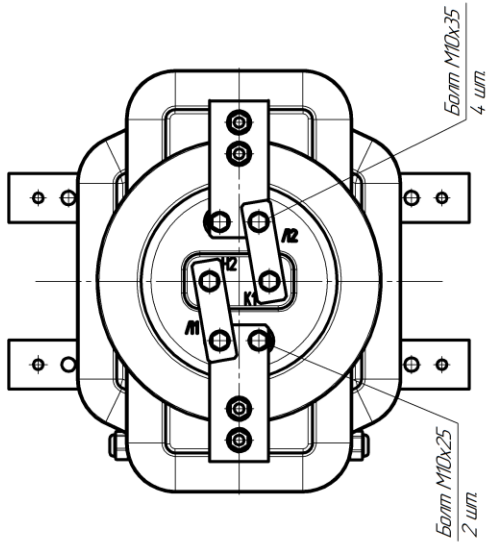
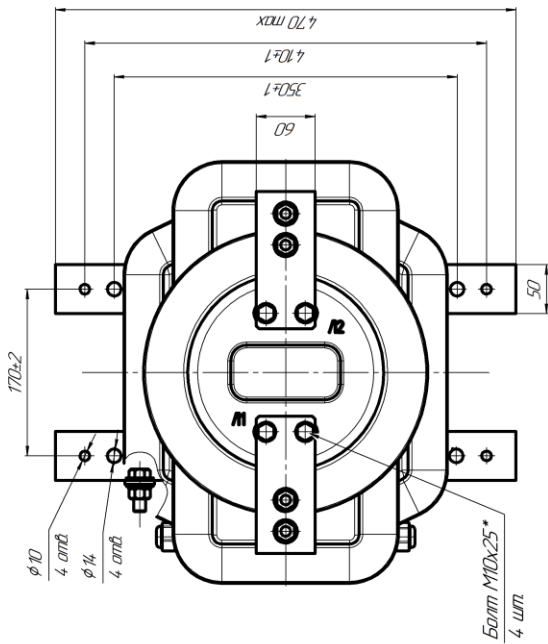
Тип трансформатора	Номинальный первичный ток, А	Размер а, мм	Масса, не более, кг

Рисунок А.1 – Габаритные, установочные, присоединительные размеры и масса трансформаторов ТОЛ-НТЗ-35-IV-11

ПРИЛОЖЕНИЕ А
(продолжение)

А

*исполнение "Г"
(переключение по первичной стороне
до 800 А включительно)*



*Болт М10х35 – для исполнения с номинальным первичным током 1000 – 1600 А.

Б

*исполнение "К"
(с ответвлениями (отпайками) на вторичных обмотках)*

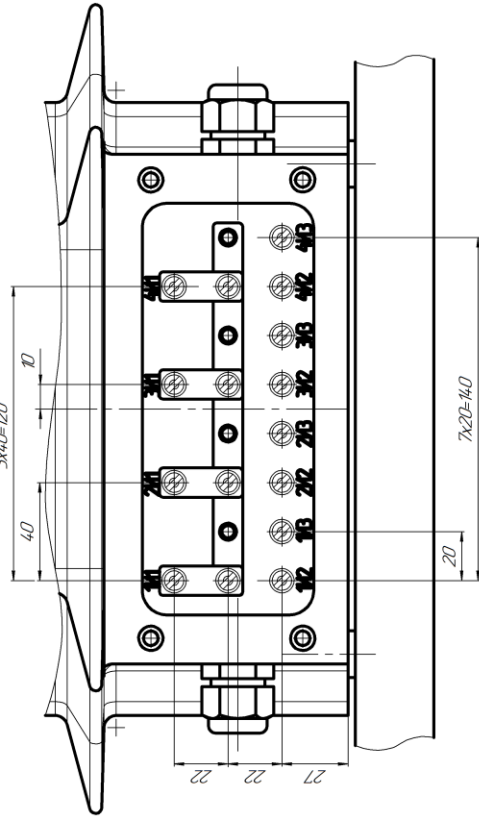
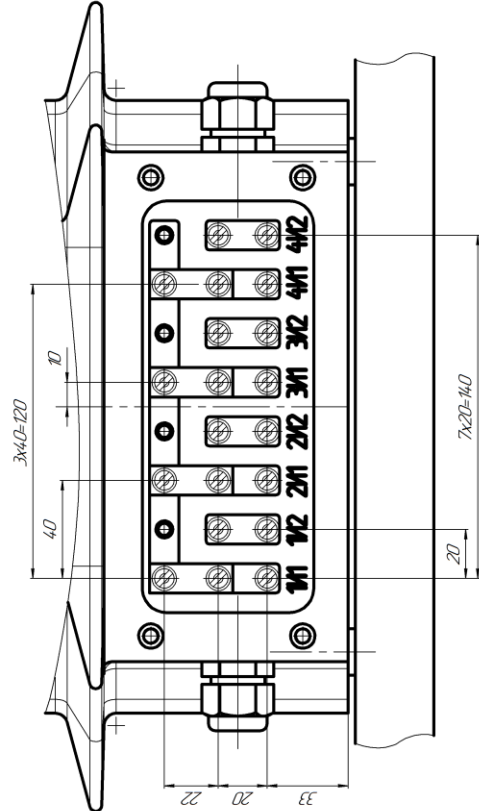
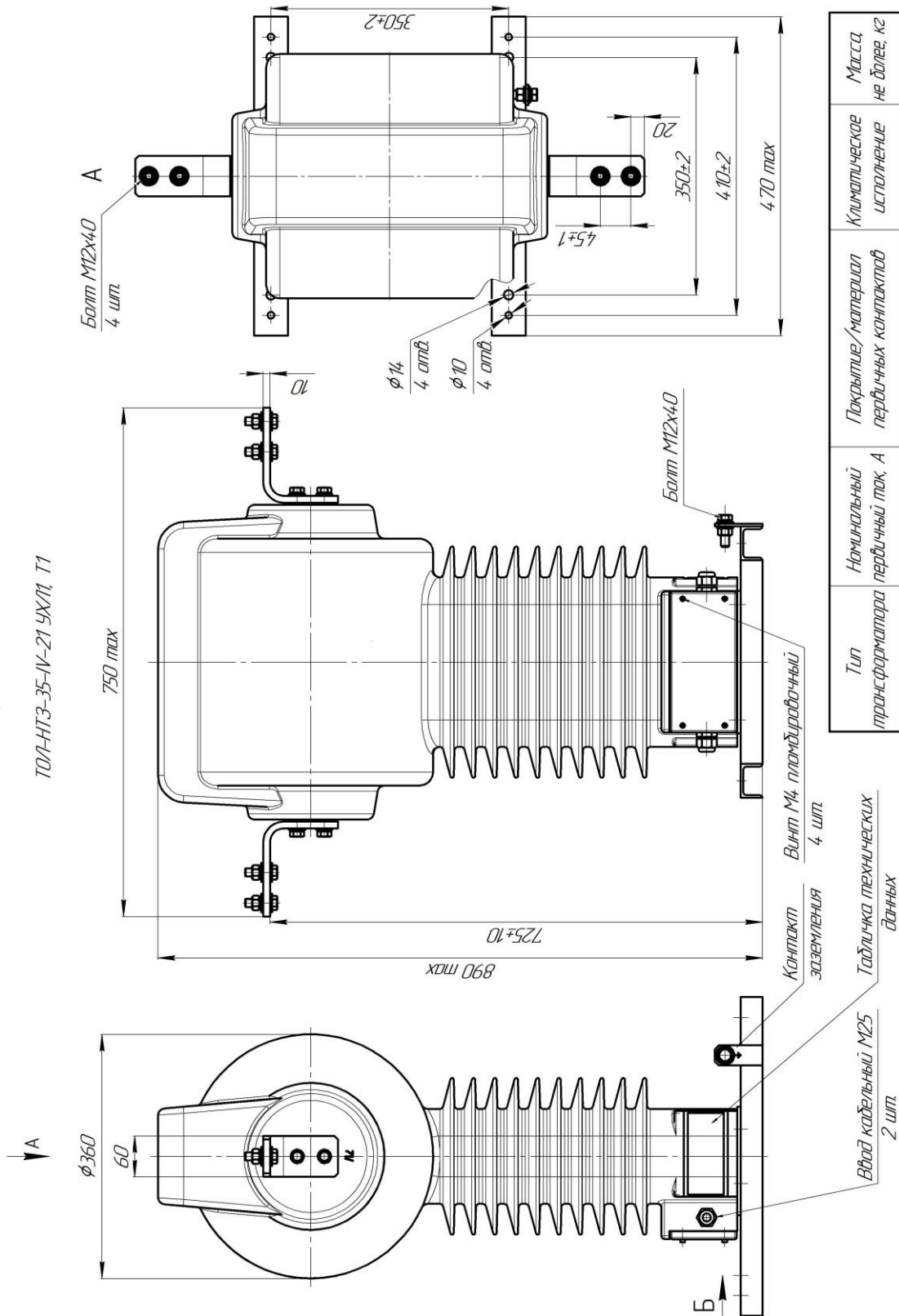


Рисунок А.2 – Габаритные, установочные, присоединительные размеры и масса трансформаторов ТОЛ-НТЗ-35-IV-11

ПРИЛОЖЕНИЕ А
(продолжение)

ТОЛ-НТЗ-35-IV-21 УХЛ1, Т1

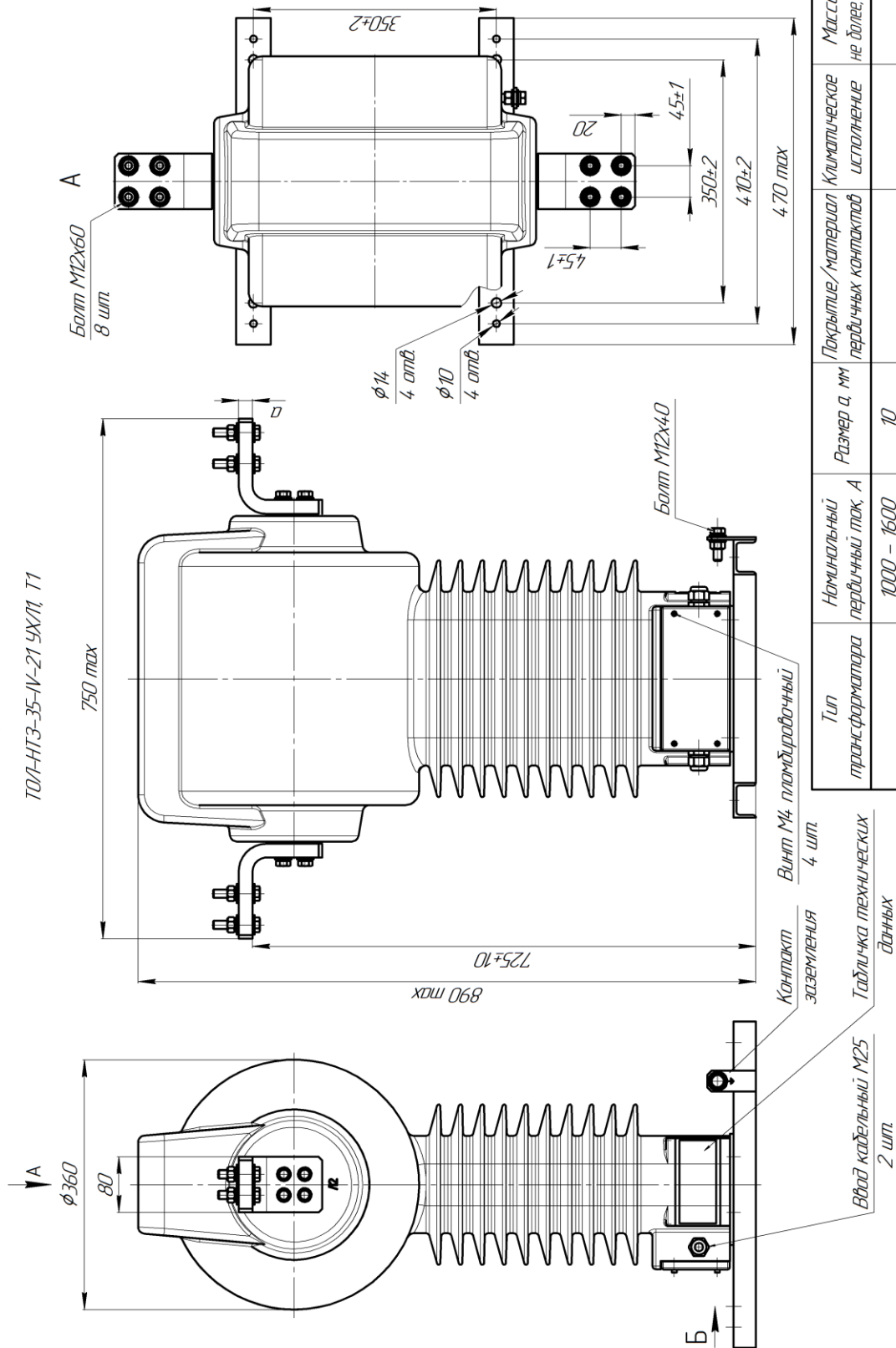


Тип трансформатора	Номинальный первичный ток, А	Покрывтие/материал первичных контактов	Климатическое исполнение	Масса, не более, кг
ТОЛ-НТЗ-35-IV-21	5-800	Серебро/медь	УХЛ1 Т1	170

Рисунок А.3 – Габаритные, установочные, присоединительные размеры и масса трансформаторов ТОЛ-НТЗ-35-IV-21

ПРИЛОЖЕНИЕ А
(обязательное)

ТОЛ-НТЗ-35-IV-21 4Х/11 Т1



Тип трансформатора	Номинальный перфорный ток, А	Размер а, мм	Покрываете / материал перфорных контактов	Климатическое исполнение	Масса, не более, кг
ТОЛ-НТЗ-35-IV-21	1000 - 1600	10	Серебро / медь	УХЛ1, Т1	170
	2000	13			
	2500	16			
	3000	20			

Рисунок А.4 – Габаритные, установочные, присоединительные размеры и масса трансформаторов ТОЛ-НТЗ-35-IV-21

ПРИЛОЖЕНИЕ А
(обязательное)

Б

Защитная крышка условно не показана

Для исполнения "К" с ответвлениями (отпайками) на вторичных обмотках или с числом выводов более 8

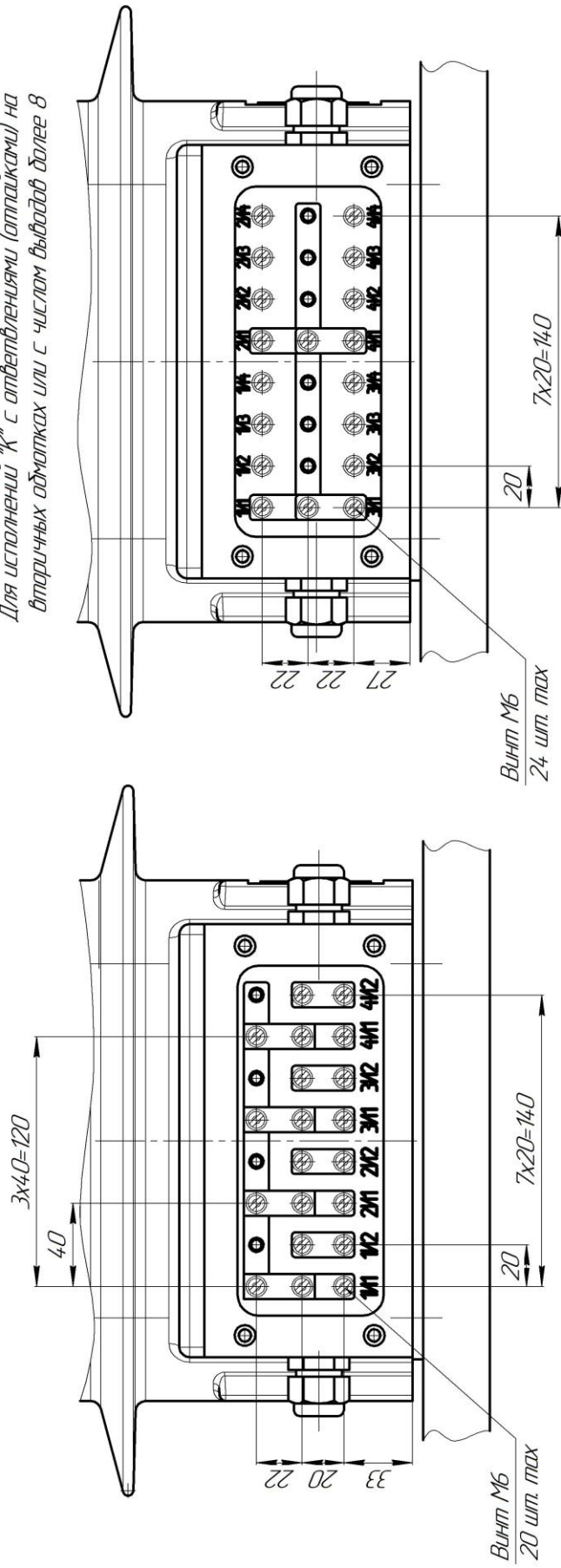


Рисунок А.5 – Габаритные, установочные, присоединительные размеры и масса трансформаторов ТОЛ-НТЗ-35-IV-21

ПРИЛОЖЕНИЕ Б
(обязательное)

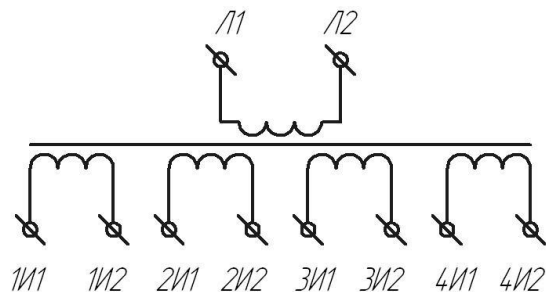


Рисунок Б.1 – Схема электрическая принципиальная для стандартных исполнений

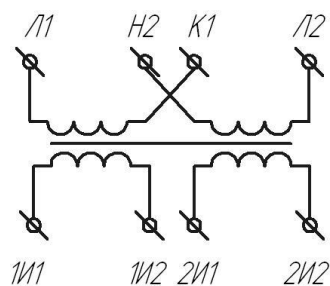


Рисунок Б.2 – Схема электрическая принципиальная для исполнений «П»
(переключение по первичной стороне)

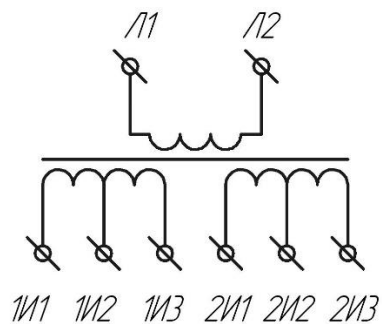


Рисунок Б.3 – Схема электрическая принципиальная для исполнений «К»
(с ответвлениями на вторичных обмотках)