



Невский Трансформаторный Завод

ООО «НТЗ «Волхов»

УТВЕРЖДАЮ:

Технический директор
ООО «НТЗ «Волхов»


Пимурзин С.Г.

« 06 » марта 2023

**ТРАНСФОРМАТОРЫ НАПРЯЖЕНИЯ
АНТИРЕЗОНАНСНЫЕ ТРЕХФАЗНЫЕ**

НАЛИ-НТЗ УХЛ2, Т2

0.НТЗ.135-002 ТИ

ТЕХНИЧЕСКАЯ ИНФОРМАЦИЯ

РАЗРАБОТАЛ:

Заместитель главного конструктора
ООО «НТЗ «Волхов»


Михайлов С.Ю.

« 06 » марта 2023

Великий Новгород
2023

Содержание

Введение	3
1 Назначение	3
2 Основные технические данные	4
3 Устройство.....	5
4 Антirezонансные свойства	6
5 Размещение и монтаж	7
6 Маркировка	9
7 Меры безопасности	9
8 Техническое обслуживание	9
9 Условное обозначение	13
ПРИЛОЖЕНИЕ А	14
ПРИЛОЖЕНИЕ Б	74

Введение

Настоящая информация предназначена для ознакомления с конструкцией и техническими характеристиками, а также содержит сведения по антирезонансным свойствам, монтажу и эксплуатации антирезонансных трехфазных трансформаторов напряжения с литой изоляцией НАЛИ-НТЗ-6 (10, 20, 35) УХЛ2, Т2 (именуемые в дальнейшем трансформаторы). В дополнение к настоящей информации следует пользоваться паспортом и руководством по эксплуатации на конкретное типоразмерное исполнение трансформатора.

Все приведенные в технической информации величины справочные. Изготовитель оставляет за собой право на изменение отдельных параметров в случае изготовления специальных трансформаторов с улучшенными техническими характеристиками.

1 Назначение

Трансформаторы предназначены для установки в комплектные распределительные устройства (КРУ) внутренней установки, в сборные камеры одностороннего обслуживания (КСО), в другие электроустановки и являются комплектующими изделиями.

Трансформаторы обеспечивают передачу сигнала измерительной информации измерительным приборам и устройствам защиты, сигнализации, автоматики и управления, а также контроля изоляции и предназначены для использования в цепях коммерческого и технического учета электроэнергии в электрических установках на соответствующий класс напряжения.

Трансформаторы изготавливаются в климатическом исполнении «УХЛ» или «Т» категории размещения 2 по ГОСТ 15150-69 и предназначены для работы в следующих условиях:

- верхнее значение температуры окружающего воздуха при эксплуатации с учетом перегрева внутри ячейки для исполнения «УХЛ» плюс 55 °С, для исполнения «Т» плюс 60 °С;

- нижнее значение температуры окружающего воздуха минус 60 °С для исполнения «УХЛ», минус 10 °С для исполнения «Т»;

- относительная влажность воздуха для исполнения «УХЛ» – 100 % при плюс 25 °С, для исполнения «Т» – 100 % при плюс 35 °С;

- высота над уровнем моря не более 1000 м;

- окружающая среда невзрывоопасная, не содержащая токопроводящей пыли, химически активных газов и паров в концентрациях, разрушающих металлы – атмосфера типа II по ГОСТ 15150-69;

- положение трансформаторов в пространстве – любое.

Трансформаторы, предназначенные для использования в системах нормальной эксплуатации атомных станций (именуемых в дальнейшем АС), относятся к классу 4 по 2.6 НП-001-15.

Трансформаторы, предназначенные для использования в системе важной для безопасности нормальной эксплуатации АС, относятся к классу 3 и имеют классификационное обозначение 3Н по 2.6 НП-001-15.

Трансформаторы, предназначенные для использования в системе безопасности АС, относятся к классу 2 и имеют классификационное обозначение 2О по 2.6 НП-001-15.

Трансформаторы сейсмостойки во всем диапазоне сейсмических воздействий землетрясений до 9 баллов по шкале MSK 64 включительно на уровне 25 м над нулевой отметкой по ГОСТ 30546.2-98 и ГОСТ 17516.1-90.

Трансформаторы класса 3 и 4 по НП-001-15 относятся к II категории сейсмостойкости по НП-031-01, трансформаторы класса 2 по НП-001-15 относятся к I категории сейсмостойкости по НП-031-01.

2 Основные технические данные

Основные технические данные трансформаторов приведены в таблице 1. Конкретные значения технических характеристик определяются после запроса и указываются в паспорте.

Таблица 1 - Основные технические данные трансформаторов

Наименование параметра	Значение параметра			
	6	10	20	35
Класс напряжения, кВ	6	10	20	35
Наибольшее рабочее напряжение первичной обмотки, кВ	7,2	12	24	40,5
Номинальное линейное напряжение первичной обмотки, кВ	6; 6,3; 6,6; 6,9 ²	10; 10,5; 11 ²	13,8; 15; 15,75; 18; 20; 22 ²	35 ²
Номинальное линейное напряжение вторичных обмоток, В	100			
Номинальное фазное напряжение основных вторичных обмоток, В	100/√3			
Номинальное напряжение дополнительной вторичной обмотки, В	100			
Класс точности основных вторичных обмоток в диапазоне нагрузок 0,25 ÷ 1,0 S _{ном} при cos φ=0,8 (нагрузка типа II) ¹ при измерении линейных напряжений	0.2; 0.5; 1.0; 3.0			
Класс точности основных вторичных обмоток в диапазоне нагрузок 0,25 ÷ 1,0 S _{ном} при cos φ=0,8 (нагрузка типа II) ¹ при измерении фазных напряжений	0.5; 1.0; 3.0			
Номинальные мощности основных вторичных обмоток, для соответствующих классов точности	см. таблицу 2			
Класс точности дополнительной вторичной обмотки	3.0; 3P; 6P			
Номинальная мощность дополнительной вторичной обмотки при однофазном замыкании на землю, В·А	30; 100			
Напряжение на выводах дополнительной вторичной обмотки, В: – при симметричном режиме работы сети; – при замыкании одной из фаз на землю	≤3 от 90 до 110			
Предельная мощность вне класса точности, ВА: – первичной обмотки (А, В, С); – основной вторичной обмотки (а ₁ , в ₁ , с ₁ , о ₁); – основной вторичной обмотки (а ₂ , в ₂ , с ₂ , о ₂); – дополнительной вторичной обмотки (а _{дв} , х _д)	1000 450 450 100			
Номинальная частота, Гц	50 или 60 ³			
Группа соединения обмоток - с одной основной вторичной обмоткой - с двумя основными вторичными обмотками	Y _н /Y _н /П-0 Y _н /Y _н /Y _н /П-0			
¹ По требованию заказчика трансформаторы могут быть изготовлены с номинальными мощностями при cos φ=0,5-1,0 (нагрузка типа I);				
² По требованию заказчика трансформаторы могут быть изготовлены с другими номинальными значениями.				
³ Для экспортных поставок.				

Таблица 2 - Номинальные мощности основных вторичных обмоток, для соответствующих классов точности трансформаторов

Наименование параметра	Значение параметра	
	НАЛИ-НТЗ-6 (10, 20)	НАЛИ-НТЗ-35
Номинальная трехфазная мощность трансформаторов с одной основной вторичной обмоткой при $\cos \phi=0.8$ в заданном классе точности, В·А:		
0.2	30-60	30-60
0.5	30-210	30-240
1.0	30-450	30-450
3.0	30-900	30-900
Суммарная номинальная трехфазная мощность трансформаторов с двумя основными вторичными обмотками при $\cos \phi=0.8$ в заданном классе точности, В·А:		
0.2/0.2	60	60
0.2/0.5 (1.0; 3.0)	60-90	60
0.5/0.5 (1.0; 3.0)	60-210	60-240
1.0/1.0 (3.0)	60-450	60-450
3.0/3.0	60-900	60-900
Примечание – Номинальная фазная мощность трансформаторов в заданном классе точности должна быть в 3 раза меньше номинальной трехфазной мощности.		

Трансформаторы выполняются с двумя уровнями изоляции «а» или «б» по ГОСТ 1516.3-96. Уровень частичных разрядов изоляции первичной обмотки трансформаторов с уровнем изоляции «а» не превышает значений, указанных в таблице 3.

Таблица 3 - Уровень частичных разрядов изоляции первичной обмотки

Класс напряжения, кВ	Напряжения измерения ЧР, кВ	Допускаемый уровень ЧР, не более, пКл
6	7,2	50
	4,6	20
10	12	50
	7,7	20
20	24	50
	15,3	20
35	40,5	50
	25,8	20

Класс нагревостойкости трансформаторов - «В» по ГОСТ 8865-93 (МЭК 85-84).

3 Устройство

Трансформаторы состоят из трехфазного трехстержневого трансформатора прямой последовательности и однофазного двухстержневого трансформатора нулевой последовательности, выполнены в виде опорной конструкции. Корпус трансформаторов выполнен из эпоксидного компаунда, который одновременно является главной изоляцией и обеспечивает защиту обмоток от механических и климатических воздействий.

Трансформаторы с различными конструктивными исполнениями отличаются между собой размерами корпуса, формой, массой и расположением контактных выводов первичной обмотки. Габаритные, установочные, присоединительные размеры и масса трансформаторов различных исполнений указаны в приложении А настоящей технической информации. Принципиальные электрические схемы приведены в приложении Б.

Выводы первичных обмоток «А, В, С» расположены на верхней поверхности трансформаторов. Выводы вторичных обмоток: первой основной «а₁, в₁, с₁, о₁», второй основной «а₂, в₂, с₂, о₂», дополнительной обмотки «а_д, х_д» и вывод первичной обмотки «Х» – расположены в нижней части трансформаторов.

Вторичные обмотки а₁-в₁-с₁-о₁ и а₂-в₂-с₂-о₂ предназначены для измерения линейного напряжения между фазами в соответствии с установленным классом точности и номинальной нагрузкой. Также вторичные обмотки а₁-в₁-с₁-о₁ и а₂-в₂-с₂-о₂ предназначены для измерения фазного напряжения между фазой и «землей» в классе точности 0,5 и ниже с номинальной нагрузкой при симметричном режиме работы сети, а также при несимметрии напряжений в диапазоне (80-120)% номинального напряжения по ГОСТ 1983. При замыкании одной из фаз на землю класс точности и коэффициент трансформации обмотки не гарантируется. Выводы «о₁» и «о₂» предназначены для реализации четырехпроводного подключения счетчика или иного оборудования. Дополнительная вторичная обмотка а_д, х_д предназначена для контроля изоляции сети. Выбор основных вторичных обмоток для подключения цепей учета, измерения или защиты должен производиться проектной организацией в зависимости от того, какие напряжения (фазные или линейные) должны использоваться в схемных решениях.

Также следует учитывать, что для схемного решения, при котором необходимо выявление поврежденной фазы при ОЗЗ по принципу определения фазы с наименьшим значением фазного напряжения, рекомендуем использовать вторую основную обмотку а₂-в₂-с₂-о₂ в цепях РЗА, а для цепей учета электрической энергии использовать первую основную обмотку а₁-в₁-с₁-о₁.

Для исполнений с меньшим числом вторичных обмоток отверстия несуществующих вторичных выводов заглушены.

На трансформаторы устанавливаются прозрачные крышки с возможностью пломбирования с целью исключения несанкционированного доступа к вторичным выводам.

По специальному требованию заказчика возможно изготовление трансформаторов с другими установочными или присоединительными размерами.

4 Антирезонансные свойства

Применение трансформаторов типа НАЛИ-НТЗ позволяет полностью исключить возникновение феррорезонанса при однократных дуговых замыканиях («клевках земли») и отключении металлических замыканий на землю – т.е. при основных видах воздействий, приводящих к возникновению феррорезонанса в сетях с изолированной нейтралью.

Горение перемежающейся дуги в большинстве случаев также не приведёт к повреждению трансформаторов, причём чем интенсивнее горит дуга (чем меньше интервал между зажиганиями/погасаниями) – тем безопаснее этот режим для трансформаторов.

Явление "ложной земли" не приводит к повреждению трансформаторов и вызывает лишь нарушение работы релейных схем и измерительных приборов, подключенных ко вторичной обмотке, предназначенной для измерения напряжения нулевой последовательности. Этот режим возможен только в сетях с очень маленькой ёмкостью фазы на землю (единицы нанофард), и, следовательно, является маловероятным. В целом данный режим можно считать режимом феррорезонанса достаточно условно, это скорее свойство (особенность) сетей с малой ёмкостью

фазы на землю, заземляемыми трансформаторами, и с какой-либо несимметрией. Наиболее выраженное явление «ложной земли» возникает при несимметрии сопротивления изоляции фаз. Ложный сигнал о замыкании на землю в таких сетях возникает практически во всех существующих в настоящее время конструкциях электромагнитных трансформаторов.

Возникновение неполнофазного режима работы силового трансформатора может приводить к возникновению на повреждённой фазе перенапряжений до $3,8U_{ф.мах}$. Для традиционных трансформаторов такой режим является очень опасным, т.к. за счёт насыщения ток в их первичных обмотках в таком режиме может достигать единиц ампер. Трансформаторы типа НАЛИ-НТЗ не подвержены повреждениям в этом режиме благодаря значительно сниженной рабочей индукции трансформатора нулевой последовательности. Конструкция трансформатора нулевой последовательности позволяет выдержать трёхкратное повышение напряжения на первичной обмотке повреждённой фазы.

Подробная информация по исследованию антирезонансных свойств трансформаторов представлена в отчете о НИР № ТВН-1-17 ФГБОУ ВО Новосибирского государственного технического университета.

5 Размещение и монтаж

Крепление трансформаторов на месте установки производится с помощью четырех болтов М12 к швеллерам (основанию) или М10 к раме, на которые установлены трансформаторы. Установка и эксплуатация разуконплектованных трансформаторов (без швеллеров или рамы) недопустимо, т.к. это может привести к перекосу при монтаже и как следствие к созданию внутренних напряжений в трансформаторе.

Наименьшие допустимые расстояния между корпусом трансформаторов и заземляемыми частями токопровода, шкафа КРУ, камеры КСО или другого оборудования, а также наименьшее расстояние между трансформаторами и изоляционными перегородками должны быть:

- для класса напряжения до 10 кВ – 35 мм;
- для класса напряжения 20 кВ – 45 мм;
- для класса напряжения 35 кВ – 55 мм;
- для классов напряжения до 20 кВ при использовании кабельных изолированных адаптеров типа РИКС – 30 мм.

Провода, присоединяемые к вторичным выводам трансформаторов, должны быть снабжены наконечниками или свернуты в кольцо под винт М6 и облужены.

Максимальное сечение проводов, присоединяемых к вторичным выводам трансформаторов, должно быть не более 4 мм^2 .

Длина пути утечки внешней изоляции, в зависимости от класса напряжения должна быть не менее значений, указанных в таблице 4.

Таблица 4 - Длина пути утечки внешней изоляции

Класс напряжения, кВ	Длина пути утечки, не менее, мм
6 (10)	263
20	425
35	570

Выбор уставок автомата, установленного во вторичной цепи, должен определяться с учетом токов короткого замыкания, приведенных в таблице 5.

Таблица 5 - Токи короткого замыкания

Короткое замыкание между вводами	Ток короткого замыкания не менее, А
a_1, B_1, C_1 и a_2, B_2, C_2	75
a_1O_1, B_1O_1, C_1O_1 и a_2O_2, B_2O_2, C_2O_2	30
a_d, X_d	16

Напряжения коротких замыканий (U_k) при предельной мощности должны быть не более значений, указанных в таблице 6.

Таблица 6 – Напряжения коротких замыканий при предельной мощности

Напряжения короткого замыкания	U_k , не более, %			
	6	10	20	35
Класс напряжения, кВ				
На основной вторичной обмотке	5,0	4,5	4,2	4,0
На дополнительной вторичной обмотке	7,0	6,5	5,5	5,0

Более подробная информация по расчету величины уставок автоматов для защиты вторичных цепей трансформаторов представлена в типовой работе № 10215-т1 ЗАО «Группы компаний «Электрощит» - ТМ – Самара» филиала «Институт «ЭНЕРГОСЕТЬПРОЕКТ – НН – СЭЦ».

При монтаже необходимо обеспечить соответствие маркировки вводов А, В и С соответствующим фазам первичной сети.

ВНИМАНИЕ! Несоответствие чередования фаз маркировке вводов А, В и С приведет к резкому увеличению угловой погрешности и выходу трансформаторов из гарантированного класса точности.

К контуру заземления должен быть присоединен контакт с заземлением, расположенный на одном из швеллеров или на раме, или на основании.

При монтаже следует соблюдать требования ГОСТ 10434-82 для контактных соединений по моменту затяжки:

- для М6 – $(2,5 \pm 0,5)$ Н·м;
- для М8 – $(22 \pm 1,50)$ Н·м;
- для М10 – $(30 \pm 1,5)$ Н·м;
- для М16 – (60 ± 3) Н·м.

Для крепёжных элементов момент затяжки:

- для М4 – $(0,4 \pm 0,1)$ Н·м;
- для М12 – (30 ± 1) Н·м.

ВНИМАНИЕ! Категорически запрещается подключение на вводы a_d, X_d нагрузки, превышающей предельную мощность дополнительной обмотки.

К контуру заземления должен быть присоединен контакт с заземлением, расположенный на одном из швеллеров, раме или основании.

По требованию п. 3.4.24 ПУЭ, основные вторичные обмотки трансформатора напряжения НАЛИ-НТЗ должны быть заземлены соединением нейтральной точки o_1, o_2 или одного из концов обмотки v_1, v_2 с заземляющим устройством. Дополнительная вторичная обмотка должна быть заземлена соединением одного из концов обмотки (как правило x_d) с заземляющим устройством.

В случае неиспользования вторичной обмотки трансформаторов необходимо произвести соединение одного из выводов этой вторичной обмотки с заземляющим устройством по требованию п. 3.4.24 ПУЭ.

Категорически запрещается включение трансформаторов без заземления вывода «Х».

6 Маркировка

Трансформаторы имеют табличку технических данных, выполненную по ГОСТ 1983-2015 методом, обеспечивающим долговечность и стойкость к атмосферным воздействиям.

Маркировка первичной обмотки А, В, С, Х, вторичных обмоток $a_1, b_1, c_1, o_1; a_2, b_2, c_2, o_2, a_d, x_d$ выполнена методом литья на корпусе трансформаторов или методом липкой аппликации. Допускается выполнять маркировку методом лазерной гравировки.

7 Меры безопасности

Конструкция, монтаж и эксплуатация трансформаторов должна соответствовать требованиям безопасности по ГОСТ 12.2.007.0-75 и ГОСТ 12.2.007.3-75, «Правил технической эксплуатации электроустановок потребителей», «Правил технической эксплуатации электрических станций и сетей Российской Федерации», «Правил устройства электроустановок» и «Правил по охране труда при эксплуатации электроустановок».

8 Техническое обслуживание

При техническом обслуживании трансформаторов необходимо соблюдать правила раздела «Меры безопасности».

Техническое обслуживание проводится в сроки, предусмотренные для технического обслуживания электроустановки, в которую встраиваются трансформаторы.

Техническое обслуживание проводится в следующем объеме:

- 1) Очистка поверхности трансформаторов от пыли и грязи, снятие окисной пленки с первичных и вторичных контактов;
- 2) Внешний осмотр трансформаторов на отсутствие повреждений;
- 3) Измерение электрического сопротивления изоляции обмоток. Измерение электрического сопротивления изоляции обмоток относительно металлических деталей крепления к заземленной конструкции и между обмотками производится мегомметром. Порядок проведения измерений приведен в таблице 7.

Трансформаторы считаются прошедшими испытание, если сопротивление изоляции при нормальных климатических условиях не менее значений, указанных в таблице 7.

Таблица 7 – Порядок проведения измерений электрического сопротивления изоляции обмоток

№ п/п	Наименование испытаний	Выводы (обмотки), на которые подается потенциал	Заземляемые выводы (обмотки)	Испытательное напряжение мегомметра, В	Минимально допустимое значение, МОм
1	Измерение электрического сопротивления изоляции первичной обмотки (А, В, С)	X (А, В, С)	$a_1 (b_1, c_1, o_1)$ $a_2 (b_2, c_2, o_2)$ $a_d (x_d)$ заземляемые части тр-ра	1000	300
2	Измерение электрического сопротивления изоляции первой основной вторичной обмотки (a_1, b_1, c_1, o_1)	$a_1 (b_1, c_1, o_1)$	$a_2 (b_2, c_2, o_2)$ $a_d (x_d)$ заземляемые части тр-ра	1000	50
3	Измерение электрического сопротивления изоляции второй основной вторичной обмотки (a_2, b_2, c_2, o_2)	$a_2 (b_2, c_2, o_2)$	$a_d (x_d)$ заземляемые части тр-ра	1000	50
4	Измерение электрического сопротивления изоляции дополнительной вторичной обмотки (a_d, x_d)	$a_d (x_d)$	заземляемые части тр-ра	1000	50

4) Испытание электрической прочности изоляции первичной обмотки

Испытание электрической прочности изоляции первичной обмотки проводят по методике ГОСТ 1516.2-97 в 3 этапа:

Этап 1. Испытание электрической прочности изоляции фазы «А».

Испытательное напряжение частотой 150-400 Гц подается от источника к выводу «А» первичной обмотки. При этом:

- выводы «Х», «В» и «С» первичной обмотки должны быть заземлены;
- выводы «о₁», «о₂» и «х_д» вторичных обмоток и металлические части трансформатора должны быть заземлены;
- остальные выводы основных вторичных обмоток должны быть разомкнуты.

Для трансформаторов 6 кВ с уровнем изоляции «а» испытательное напряжение на выводе «А» должно составлять 20 кВ, а с уровнем «б» - 32 кВ.

Для трансформаторов 10 кВ с уровнем изоляции «а» испытательное напряжение на выводе «А» должно составлять 28 кВ, а с уровнем «б» - 42 кВ.

Для трансформаторов 20 кВ с уровнем изоляции «а» испытательное напряжение на выводе «А» должно составлять 50 кВ, а с уровнем «б» - 65 кВ.

Для трансформаторов 35 кВ с уровнем изоляции «а» испытательное напряжение на выводе «А» должно составлять 80 кВ, а с уровнем «б» - 95 кВ.

Этап 2. Испытание электрической прочности изоляции фазы «В».

Испытательное напряжение частотой 150-400 Гц подается от источника к выводу «В» первичной обмотки. При этом:

- выводы «Х», «А» и «С» первичной обмотки должны быть заземлены;
- выводы «о₁», «о₂» и «х_д» вторичных обмоток и металлические части трансформатора должны быть заземлены;
- остальные выводы основных вторичных обмоток должны быть разомкнуты.

Для трансформаторов 6 кВ с уровнем изоляции «а» испытательное напряжение на выводе «В» должно составлять 20 кВ, а с уровнем «б» - 32 кВ.

Для трансформаторов 10 кВ с уровнем изоляции «а» испытательное напряжение на выводе «В» должно составлять 28 кВ, а с уровнем «б» - 42 кВ.

Для трансформаторов 20 кВ с уровнем изоляции «а» испытательное напряжение на выводе «В» должно составлять 50 кВ, а с уровнем «б» - 65 кВ.

Для трансформаторов 35 кВ с уровнем изоляции «а» испытательное напряжение на выводе «В» должно составлять 80 кВ, а с уровнем «б» - 95 кВ.

Этап 3. Испытание электрической прочности изоляции фазы «С».

Испытательное напряжение частотой 150-400 Гц подается от источника к выводу «С» первичной обмотки. При этом:

- выводы «Х», «В» и «А» первичной обмотки должны быть заземлены;
- выводы «о₁», «о₂» и «х_д» вторичных обмоток и металлические части трансформатора должны быть заземлены;

- остальные выводы основных вторичных обмоток должны быть разомкнуты.

Для трансформаторов 6 кВ с уровнем изоляции «а» испытательное напряжение на выводе «С» должно составлять 20 кВ, а с уровнем «б» - 32 кВ.

Для трансформаторов 10 кВ с уровнем изоляции «а» испытательное напряжение на выводе «С» должно составлять 28 кВ, а с уровнем «б» - 42 кВ.

Для трансформаторов 20 кВ с уровнем изоляции «а» испытательное напряжение на выводе «С» должно составлять 50 кВ, а с уровнем «б» - 65 кВ.

Для трансформаторов 35 кВ с уровнем изоляции «а» испытательное напряжение на выводе «С» должно составлять 80 кВ, а с уровнем «б» - 95 кВ.

Индуктированное в первичной обмотке напряжение на этапах 1-3 выдерживается в течение времени, рассчитанного по следующей формуле (1):

$$t = \frac{2 \cdot f_{\text{НОМ}}}{f_{\text{ИСП}}} \cdot 60, \quad (1)$$

где t – время выдержки испытательного напряжения, с;

$f_{\text{НОМ}}$ – номинальная частота, Гц;

$f_{\text{ИСП}}$ – испытательная частота, Гц.

Трансформаторы считаются выдержавшими испытание, если не произошло пробоя изоляции или перекрытия по поверхности.

ВНИМАНИЕ! Вывод «Х» первичной обмотки испытуемого трансформатора должен быть надежно заземлен. Для трансформаторов 20 и 35 кВ с горизонтальным расположением первичных контактов, при испытании электрической прочности изоляции необходимо обеспечить наличие изоляционных экранов между фазами вводов А, В и С.

5) Измерение сопротивления обмоток трансформатора постоянному току

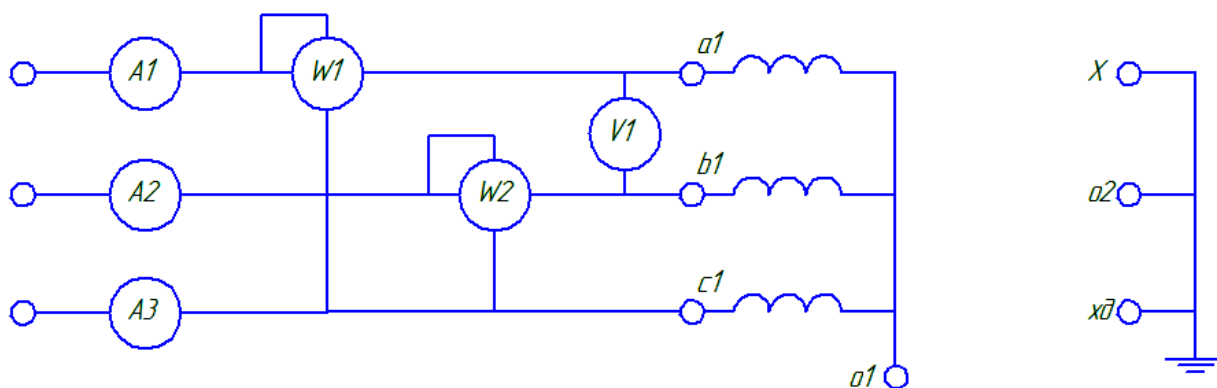
Измерение сопротивления обмоток постоянному току производится в соответствии с методикой из раздела 4 ГОСТ 3484.1-88 (СТ СЭВ 1070-78). Трансформаторы считаются выдержавшими испытание, если величина полученного сопротивления соответствует значению, приведенного к температуре замера при приемо-сдаточных испытаниях, указанному в паспорте на изделие, с погрешностью не более 2 %.

6) Измерение тока и потерь холостого хода

Проверка тока и потерь холостого хода трансформатора прямой последовательности проводится по схеме согласно рисунку 1. Замер производится при приложенном напряжении 100 В (контроль по вольтметру V1 – рисунок 1). При испытании должны быть надежно заземлены все металлические элементы конструкции трансформатора. Трансформаторы считаются выдержавшими испытание, если полученные данные не превышают более чем на 10 % значения, указанные в паспорте на изделие.

ВНИМАНИЕ! При замере тока холостого хода вывод «Х» первичной обмотки испытуемого трансформатора должен быть надежно заземлен.

Примечание: В случае отсутствия у потребителя возможности измерения трехфазного тока и потерь холостого хода, допускается однофазное измерение тока и потерь холостого хода в соответствии с программой и методикой испытаний для эксплуатирующих организаций 0.НТЗ.119.022 ПМ, которое размещено на техническом сайте в разделе «Трансформаторы напряжения антирезонансные» (Технический портал ООО «НТЗ «Волхов»: [сайт]. URL: <http://intzv.ru>).



A1, A2, A3 – Амперметры; W1, W2 – Ваттметры; V1 – Вольтметр

Рисунок 1 – Определение тока и потерь холостого хода трехфазного трансформатора

7) Испытание электрической прочности изоляции вторичных обмоток и заземляемого вывода «X» первичной обмотки одноминутным напряжением промышленной частоты

Испытание проводят по ГОСТ 1516.2-97 в 4 этапа согласно таблице 8 приложенным одноминутным напряжением 3 кВ промышленной частоты.

Таблица 8 - Порядок проведения испытания по п. 7

№ п/п	Наименование испытаний	Выводы (обмотки) к которым прикладывается напряжение	Заземляемые при проведении испытания выводы (обмотки)
1	Испытание электрической прочности изоляции вывода «X» первичной обмотки	X (A, B, C)	O ₁ (a ₁ , B ₁ , c ₁ , O ₁) O ₂ (a ₂ , B ₂ , c ₂ , O ₂) x _д (a _д , x _д) заземляемые части тр-ра
2	Испытание электрической прочности изоляции первой основной вторичной обмотки (a ₁ , B ₁ , c ₁ , O ₁)	a ₁ (a ₁ , B ₁ , c ₁ , O ₁)	X первичной обмотки O ₂ (a ₂ , B ₂ , c ₂ , O ₂) x _д (a _д , x _д) заземляемые части тр-ра
3	Испытание электрической прочности изоляции второй основной вторичной обмотки (a ₂ , B ₂ , c ₂ , O ₂)	a ₂ (a ₂ , B ₂ , c ₂ , O ₂)	X первичной обмотки O ₁ (a ₁ , B ₁ , c ₁ , O ₁) x _д (a _д , x _д) заземляемые части тр-ра
4	Испытание электрической прочности изоляции дополнительной вторичной обмотки (a _д ; x _д)	x _д (a _д , x _д)	X первичной обмотки O ₁ (a ₁ , B ₁ , c ₁ , O ₁) O ₂ (a ₂ , B ₂ , c ₂ , O ₂) заземляемые части тр-ра

Трансформаторы подлежат периодической поверке по методике ГОСТ 8.216-2011. Межповерочный интервал – 16 лет.

Трансформаторы ремонту не подлежат.

Средняя наработка до отказа – $4 \cdot 10^5$ часов.

Средний срок службы – 30 лет.

9 Условное обозначение

Расшифровка условного обозначения трансформатора:

Н	А	Л	И	-	НТЗ	-	Х	(Х)	-	Х/Х/Х-Х/Х/Х	Х	2	U₁=Х В (Х)	(Х)
														Дополнительная информация
														Номинальное первичное напряжение, В
														Категория размещения по ГОСТ 15150-69
														Климатическое исполнение по ГОСТ 15150-69
														Номинальная нагрузка вторичных обмоток, В·А
														Классы точности вторичных обмоток
														Конструктивное исполнение (исполнение -00 не указывается)
														Класс напряжения, кВ
														Зарегистрированный товарный знак изготовителя
														С возможностью контроля изоляции сети
														С литой изоляцией
														Антирезонансный
														Трансформатор напряжения трехфазный

Пример записи обозначения трансформатора напряжения антирезонансного, трехфазного, электромагнитного, с литой изоляцией, класса напряжения 10 кВ, конструктивного исполнения – 00 (в обозначении не указывается), изготовленного по ТУ 3414-020-30425794-2017, с номинальным напряжением первичной обмотки 1000 В, с тремя вторичными обмотками (первая - для коммерческого учета с классом точности 0,2 и нагрузкой 30 В·А, вторая - для подключения цепей измерения и защиты с классом точности 0,5 и нагрузкой 60 В·А, третья - для контроля изоляции сети с классом точности 3Р и нагрузкой 100 В·А) климатического исполнения «УХЛ», категории размещения 2 по ГОСТ 15150-69 при его заказе и в документации другого изделия:

Трансформатор напряжения
НАЛИ-НТЗ-10-0,2/0,5/3Р-30/60/100 УХЛ2, U₁=10000В
ТУ 3414-020-30425794-2017

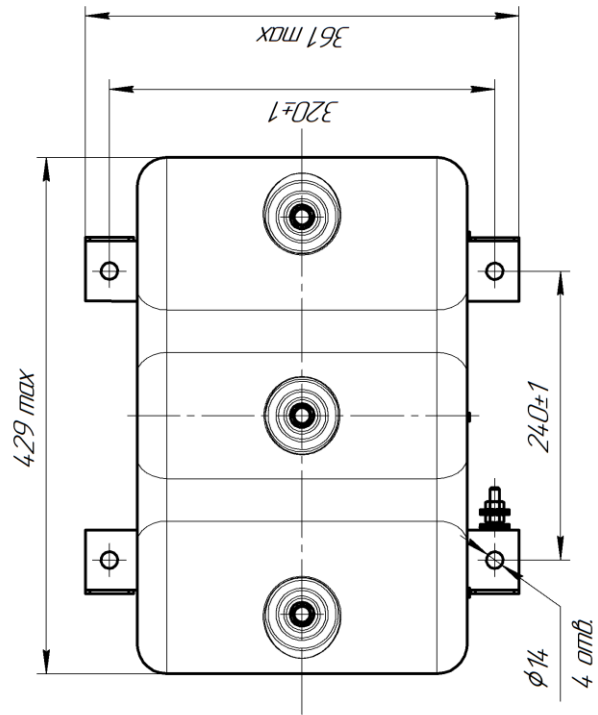
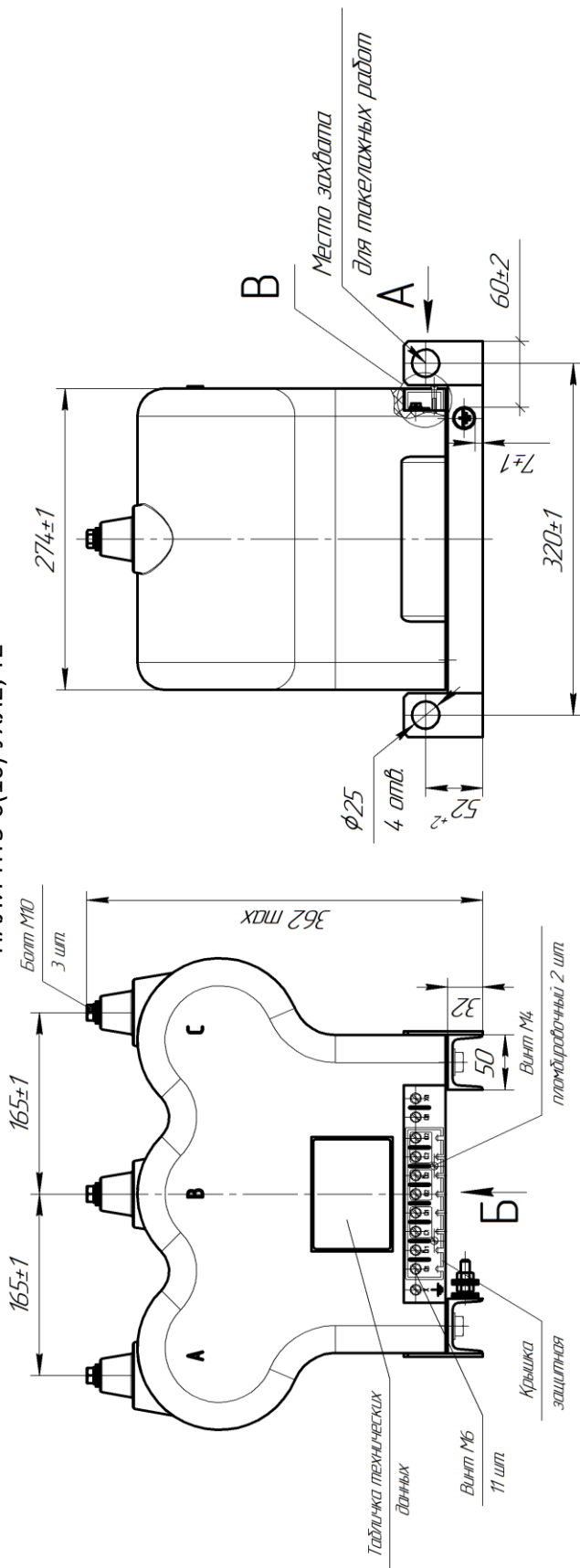
Пример записи обозначения трансформатора напряжения антирезонансного, трехфазного, электромагнитного, с литой изоляцией, класса напряжения 35 кВ, конструктивного исполнения – 02, изготовленного по ТУ 3414-020-30425794-2017, с номинальным напряжением первичной обмотки 35000 В, с тремя вторичными обмотками (первая - для коммерческого учета с классом точности 0,2 и нагрузкой 30 В·А, вторая - для подключения цепей измерения и защиты с классом точности 0,5 и нагрузкой 30 В·А, третья - для контроля изоляции сети с классом точности 3Р и нагрузкой 100 В·А) климатического исполнения «УХЛ», категории размещения 2 по ГОСТ 15150-69 при его заказе и в документации другого изделия:

Трансформатор напряжения
НАЛИ-НТЗ-35-02-0,2/0,5/3Р-30/30/100 УХЛ2, U₁=35000В
ТУ 3414-020-30425794-2017

При выборе исполнения трансформаторов необходимо руководствоваться приложением А и таблицей 1 настоящей технической информации.

ПРИЛОЖЕНИЕ А
(обязательное)

НАЛИ-НТЗ-6(10) УХЛ2, Т2



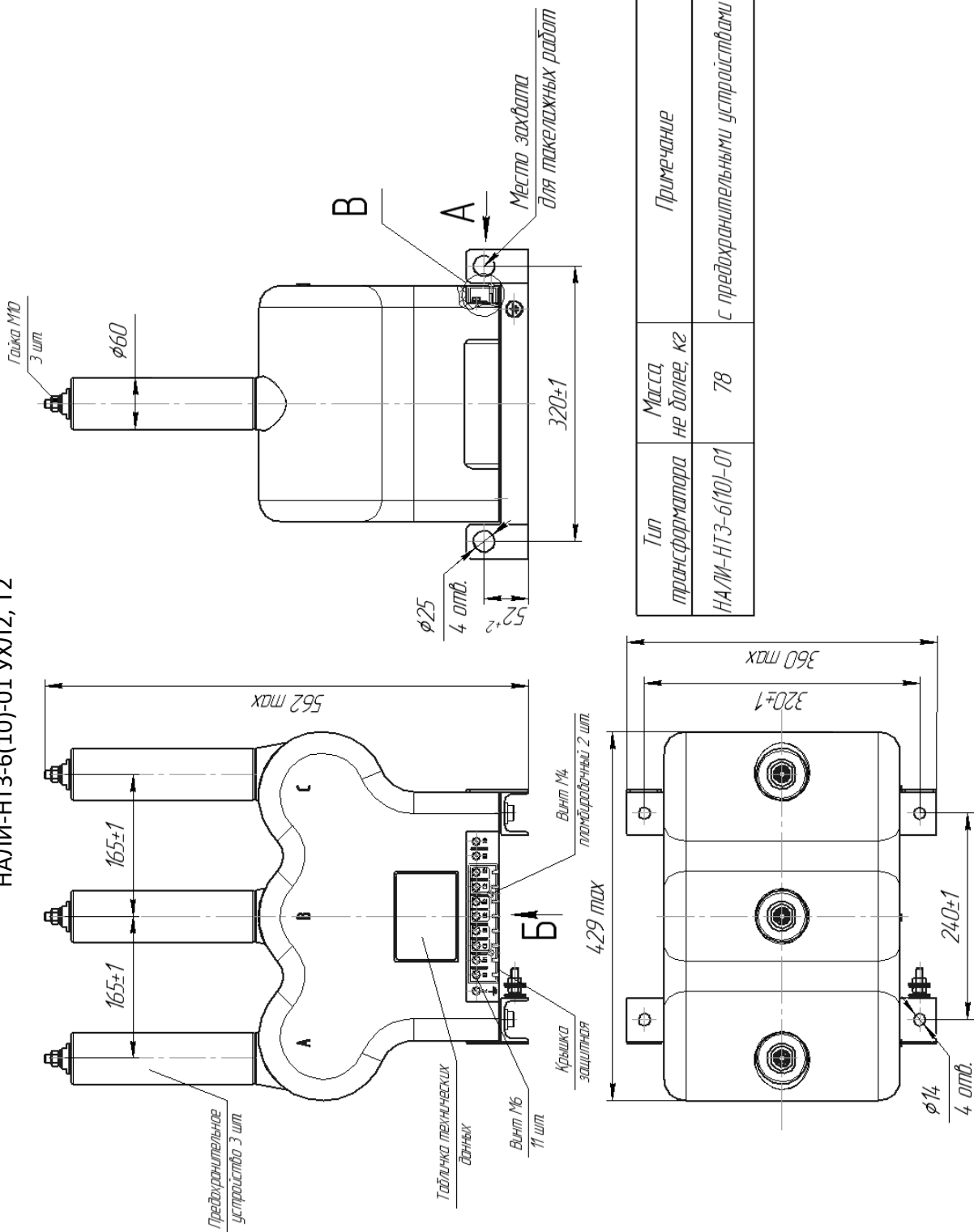
Тип трансформатора	Масса, кг	Примечание
НА/М-НТЗ-6(10)	74	без предохранительных устройств

Исполнение вторичных выводов трансформаторов см. рисунок А.49

Рисунок А.1 – Габаритные, установочные, присоединительные размеры и масса трансформаторов НАЛИ-НТЗ-6(10)

ПРИЛОЖЕНИЕ А
(продолжение)

НАЛИ-НТЗ-6(10)-01 УХЛ2, Т2



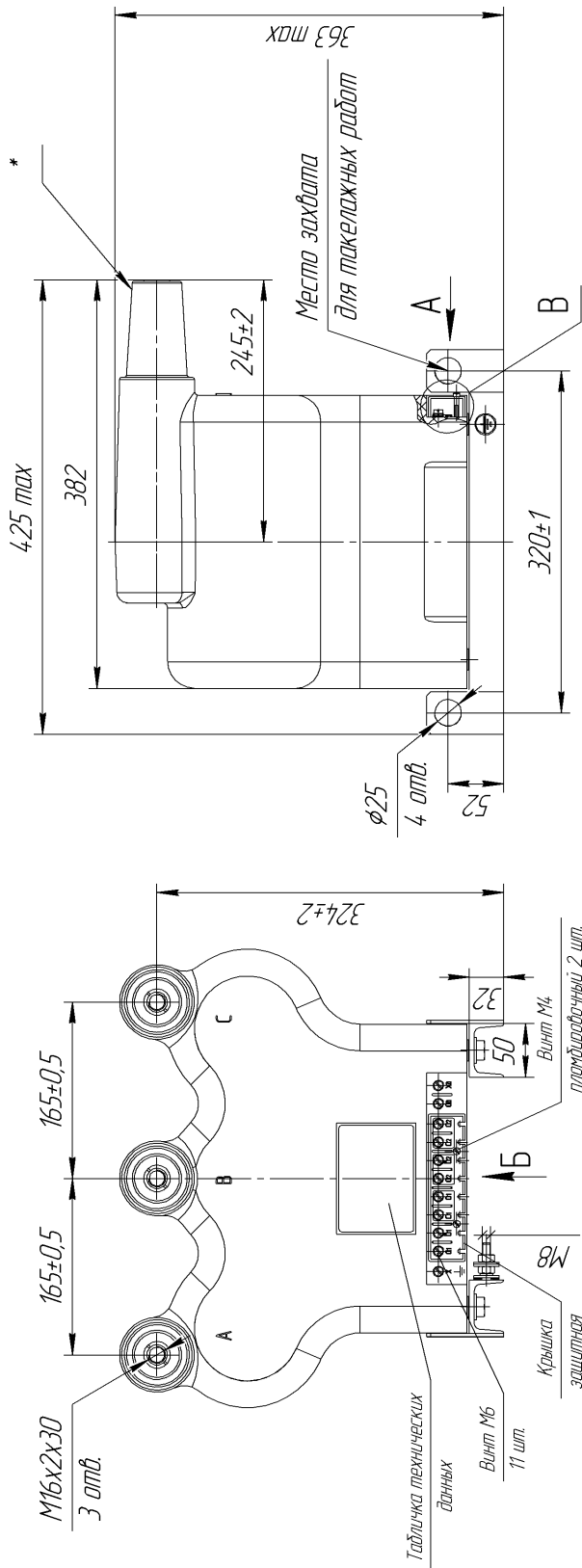
Тип трансформатора	Масса, не более, кг	Примечание
НАЛИ-НТЗ-6(10)-01	78	с предохранительными устройствами

Исполнение вторичных выводов трансформаторов см. рисунок А.49
Рисунок А.2 — Габаритные, установочные, присоединительные размеры и масса трансформаторов НАЛИ-НТЗ-6(10)-01

ПРИЛОЖЕНИЕ А

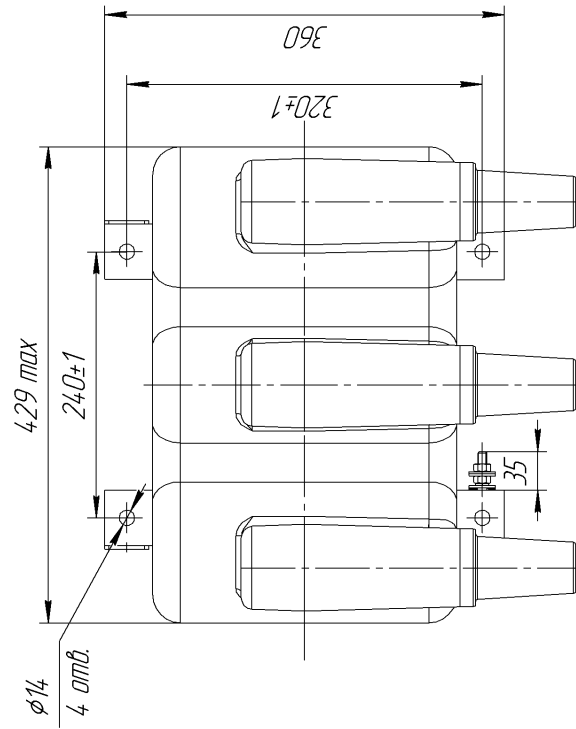
(продолжение)

НАЛИ-НТЗ-6(10)-02 УХЛ12, Т2



Тип трансформатора	Примечание	Масса, не более, кг
НАЛИ-НТЗ-6(10)-02	с предохранительными устройствами	80

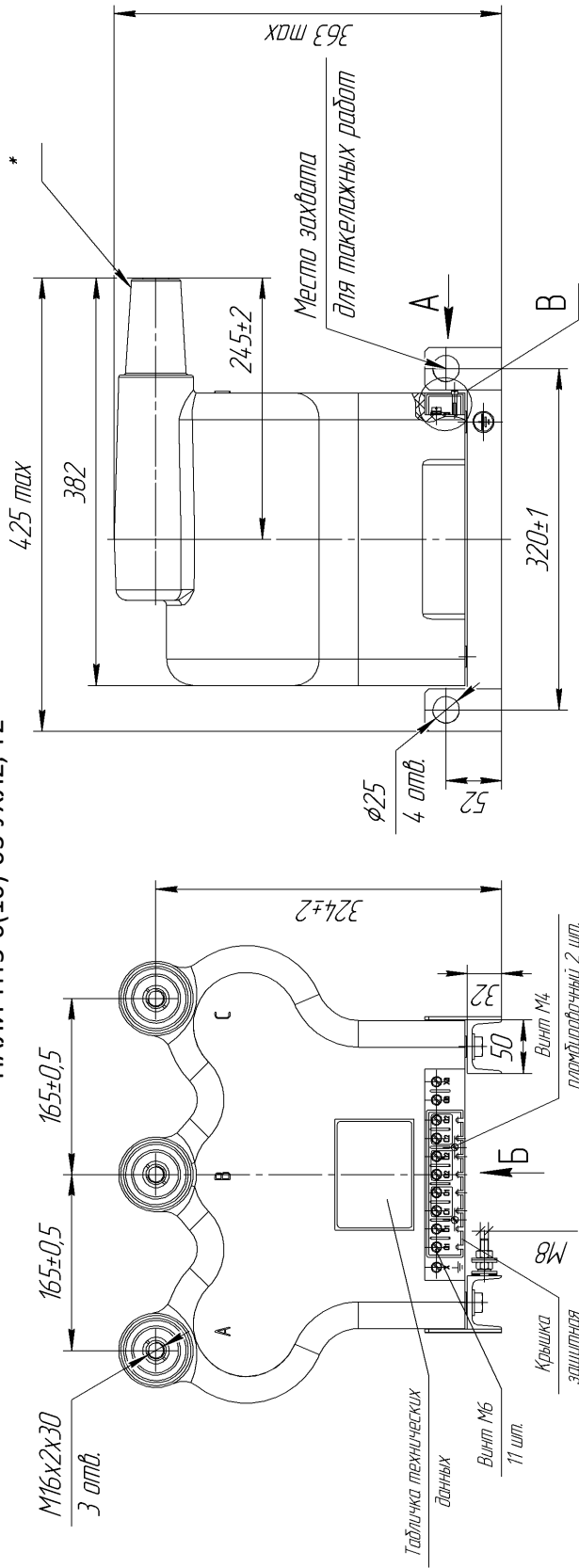
* – размеры конечной части выполнены под кабельную муфту согласно стандарту CENELEC EN 50180 и CENELEC EN 50181, interface C.



Исполнение вторичных выводов трансформаторов см. рисунок А.49

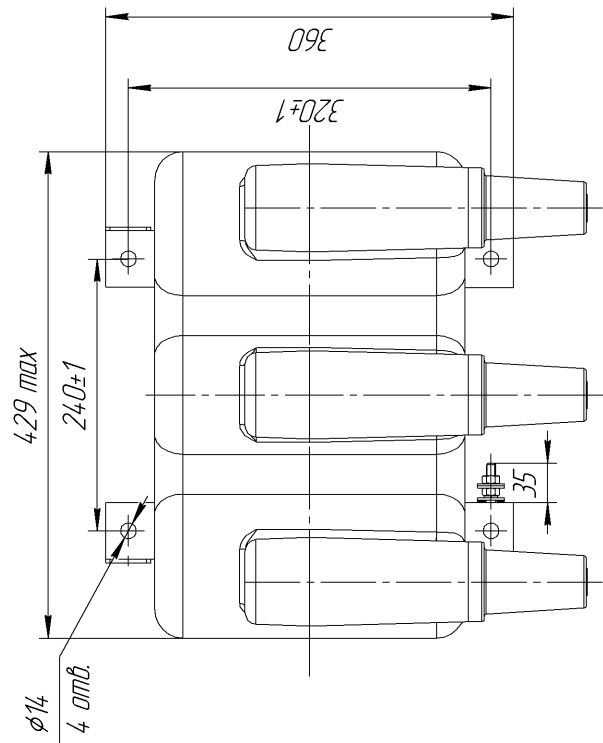
Рисунок А.3 – Габаритные, установочные, присоединительные размеры и масса трансформаторов НАЛИ-НТЗ-6(10)-02

ПРИЛОЖЕНИЕ А
(продолжение)
НАЛИ-НТЗ-6(10)-03 УХЛ2, Т2



Тип трансформатора	Примечание	Масса, не более, кг
НАЛИ-НТЗ-6(10)-03	без предохранительных устройств	80

* – размеры конической части выполнены под кабельную муфту согласно стандарту CENELEC EN 50180 и CENELEC EN 50181, interface C.



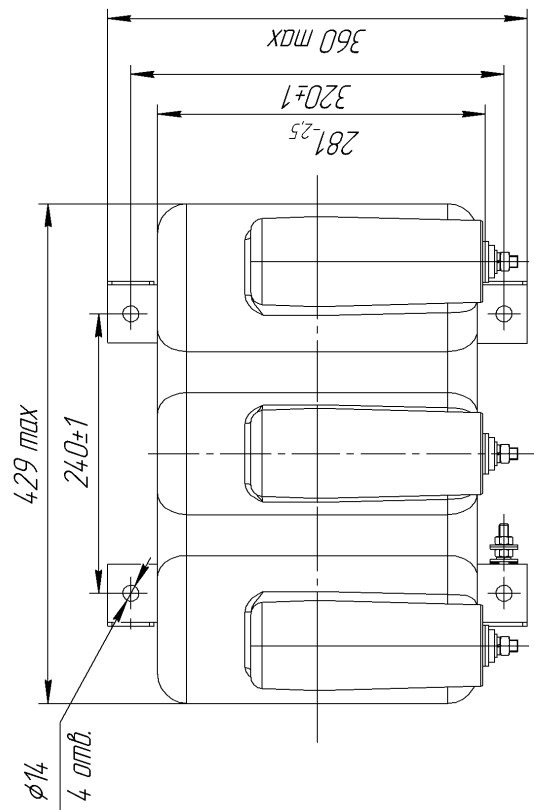
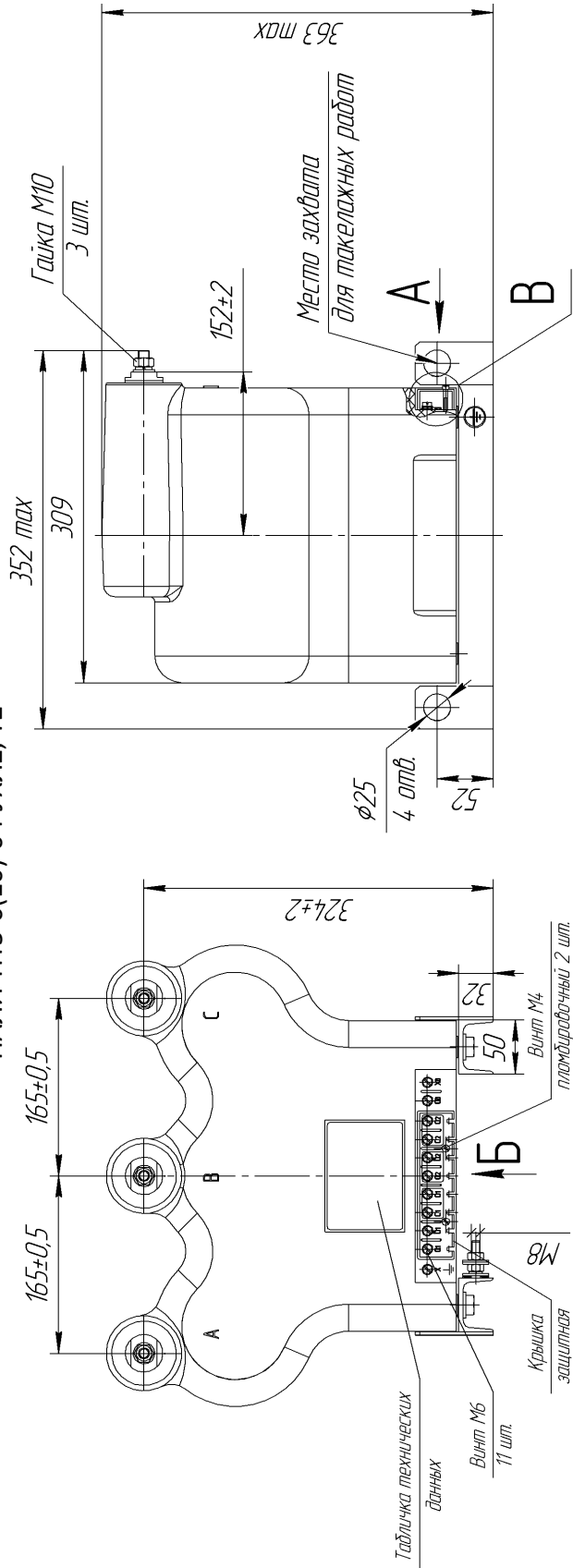
Исполнение вторичных выводов трансформаторов см. рисунок А.49

Рисунок А.4 – Габаритные, установочные, присоединительные размеры и масса трансформаторов НАЛИ-НТЗ-6(10)-03

ПРИЛОЖЕНИЕ А

(продолжение)

НАЛИ-НТЗ-6(10)-04 УХЛ2, Т2

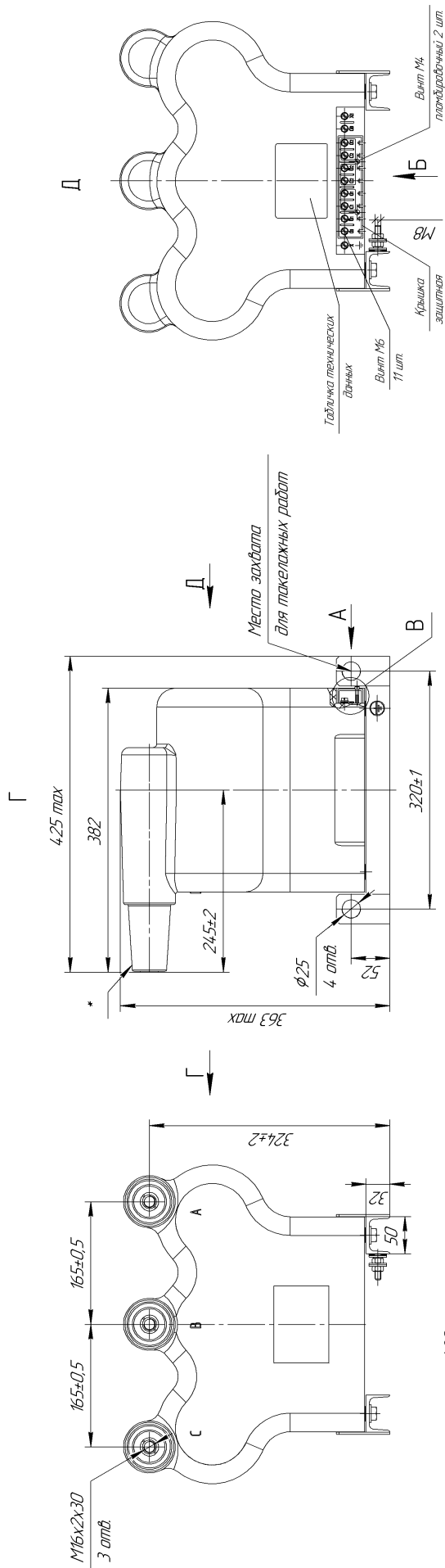


Тип трансформатора	Примечание	Масса, кг
НАЛИ-НТЗ-6(10)-04	с предохранительными устройствами	не более, кг
		79

Исполнение вторичных выводов трансформаторов см. рисунок А.49

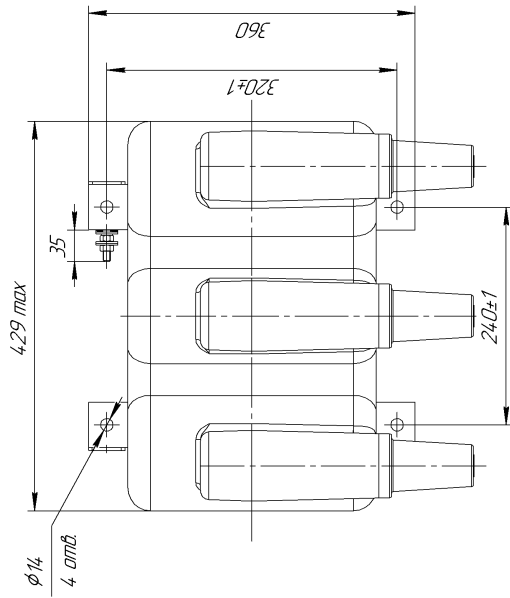
Рисунок А.5 – Габаритные, установочные, присоединительные размеры и масса трансформаторов НАЛИ-НТЗ-6(10)-04

ПРИЛОЖЕНИЕ А
(продолжение)
НАЛИ-НТЗ-6(10)-05 УХЛ2, Т2



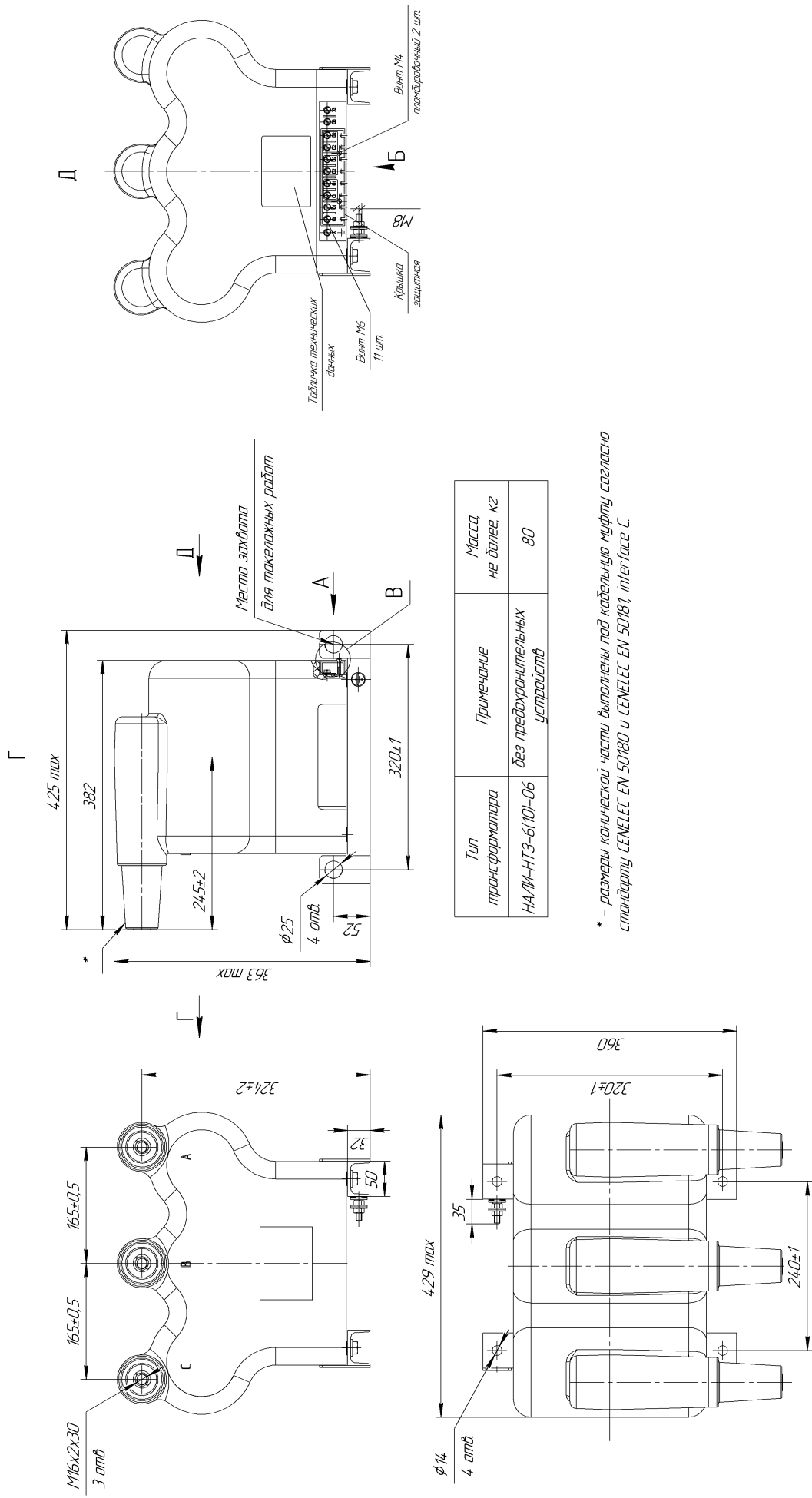
Тип трансформатора	Примечание	Масса не более, кг
НАЛИ-НТЗ-6(10)-05	с предохранительными устройствами	80

* – размеры конической части выполнены под коническую муфту согласно стандарту GENELEC EN 50180 и GENELEC EN 50181, interface C.



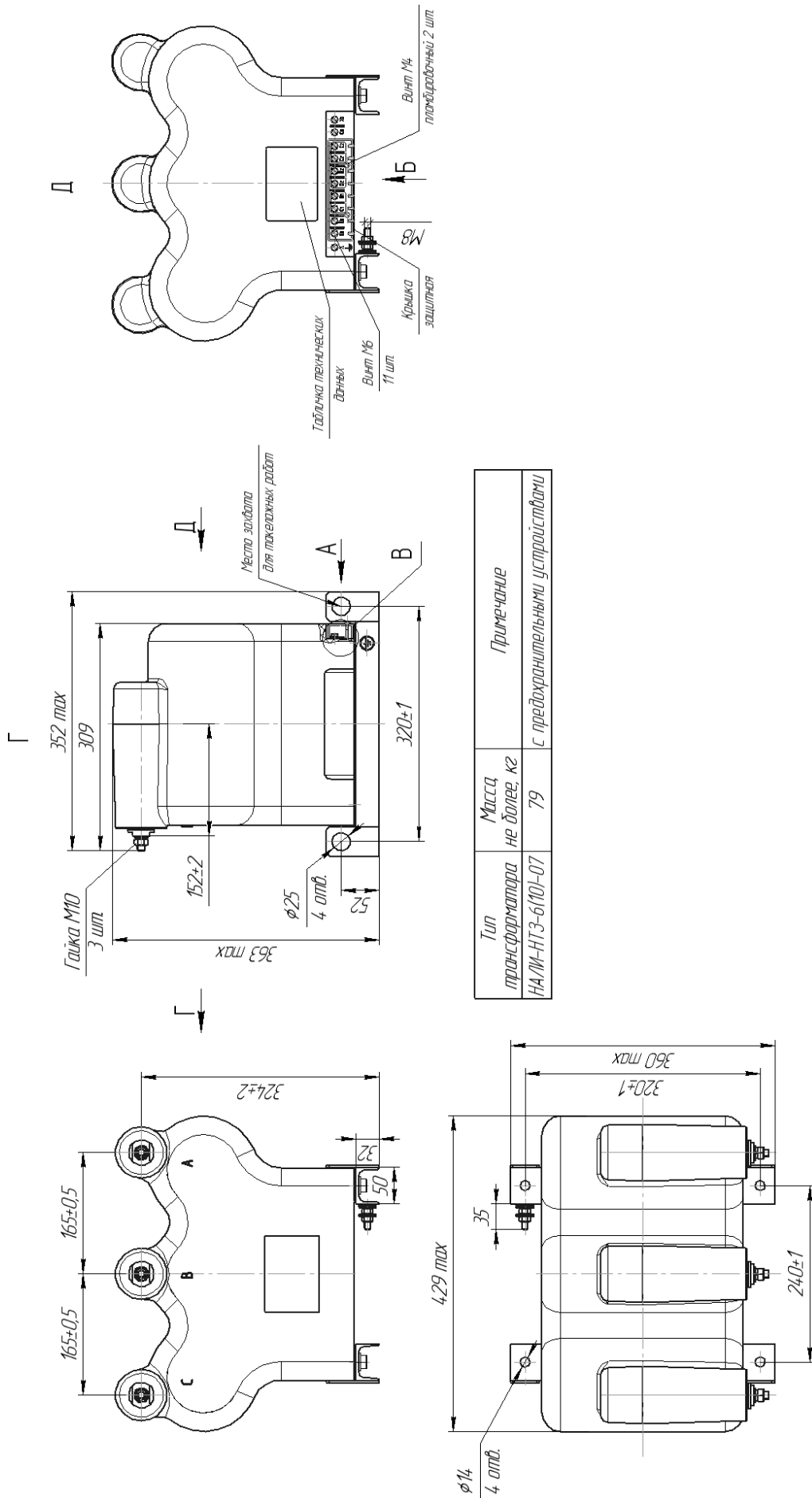
Исполнение вторичных выводов трансформаторов см. рисунок А.49
Рисунок А.6 – Габаритные, установочные, присоединительные размеры и масса трансформаторов НАЛИ-НТЗ-6(10)-05

ПРИЛОЖЕНИЕ А
(продолжение)
НАЛИ-НТЗ-6(10)-06 УХЛ2, Т2



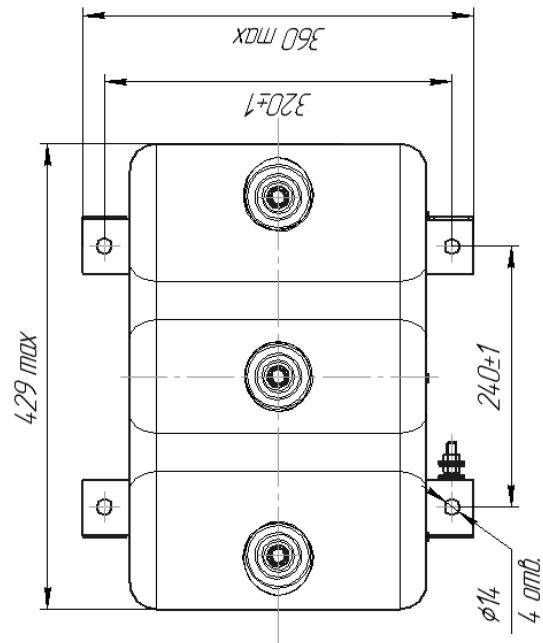
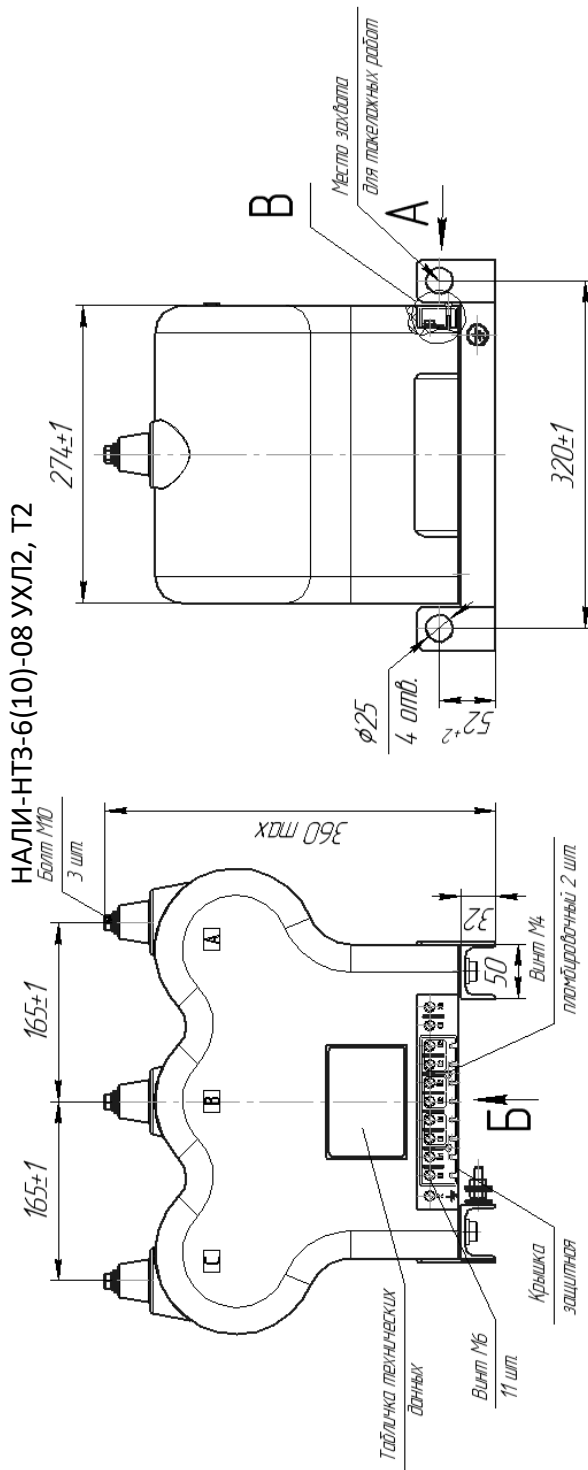
Исполнение вторичных выводов трансформаторов см. рисунок А.49
Рисунок А.7 – Габаритные, установочные, присоединительные размеры и масса трансформаторов НАЛИ-НТЗ-6(10)-06

ПРИЛОЖЕНИЕ А
(продолжение)
НАЛИ-НТЗ-6(10)-07 УХЛ2, Т2



Исполнение вторичных выводов трансформаторов см. рисунок А.49
Рисунок А.8 – Габаритные, установочные, присоединительные размеры и масса трансформаторов НАЛИ-НТЗ-6(10)-07

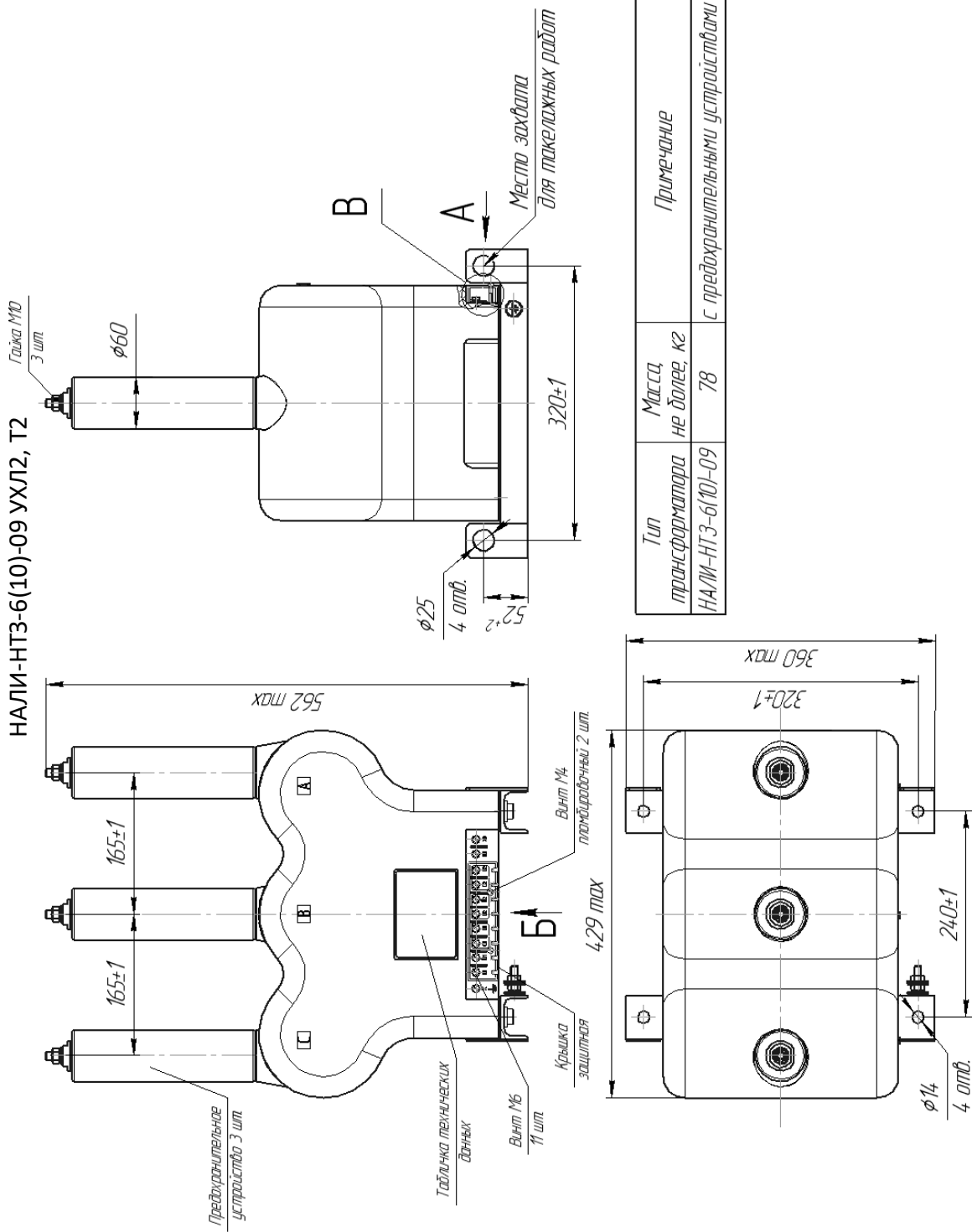
ПРИЛОЖЕНИЕ А
(продолжение)



Тип трансформатора	Масса, не более, кг	Примечание
НАЛИ-НТЗ-6(10)-08	74	без предохранительных устройств

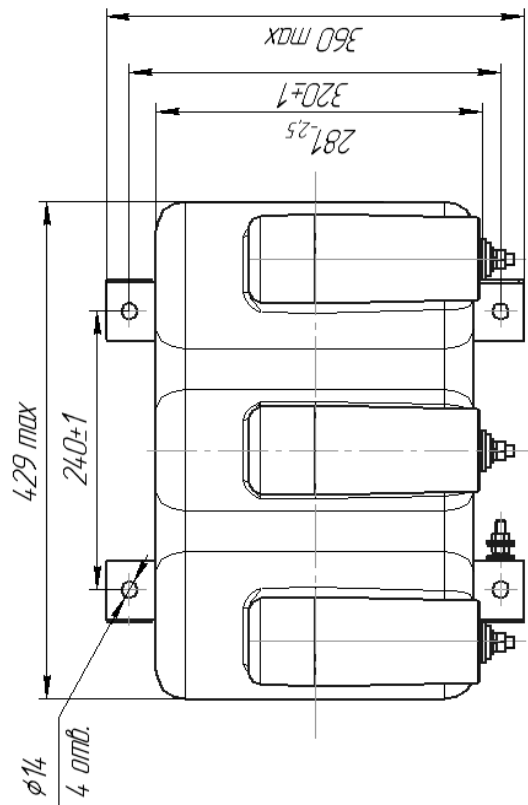
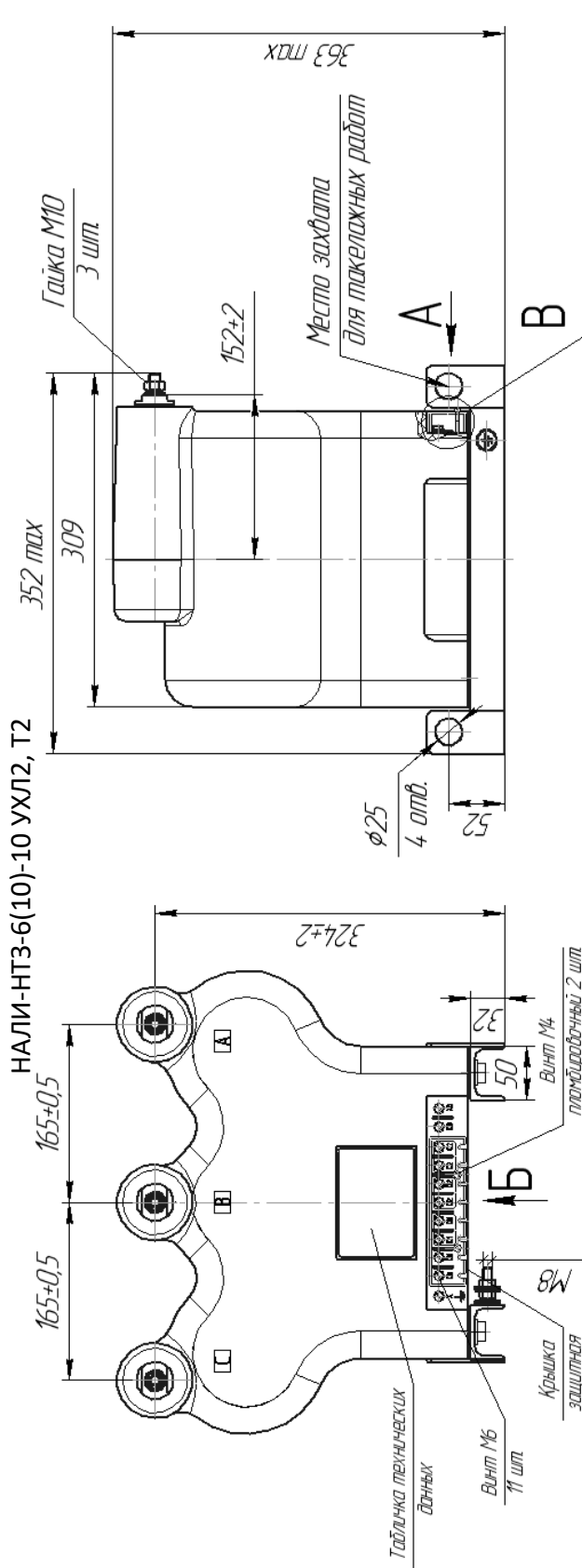
Исполнение вторичных выводов трансформаторов см. рисунок А.49
Рисунок А.9 – Габаритные, установочные, присоединительные размеры и масса трансформаторов НАЛИ-НТЗ-6(10)-08

ПРИЛОЖЕНИЕ А
(продолжение)



Исполнение вторичных выводов трансформаторов см. рисунок А.49
Рисунок А.10 – Габаритные, установочные, присоединительные размеры и масса трансформаторов НАЛИ-НТЗ-6(10)-09

ПРИЛОЖЕНИЕ А
(продолжение)



Тип трансформатора	Масса, кг	Примечание
НАЛИ-НТЗ-6(10)-10	79	с предохранительными устройствами

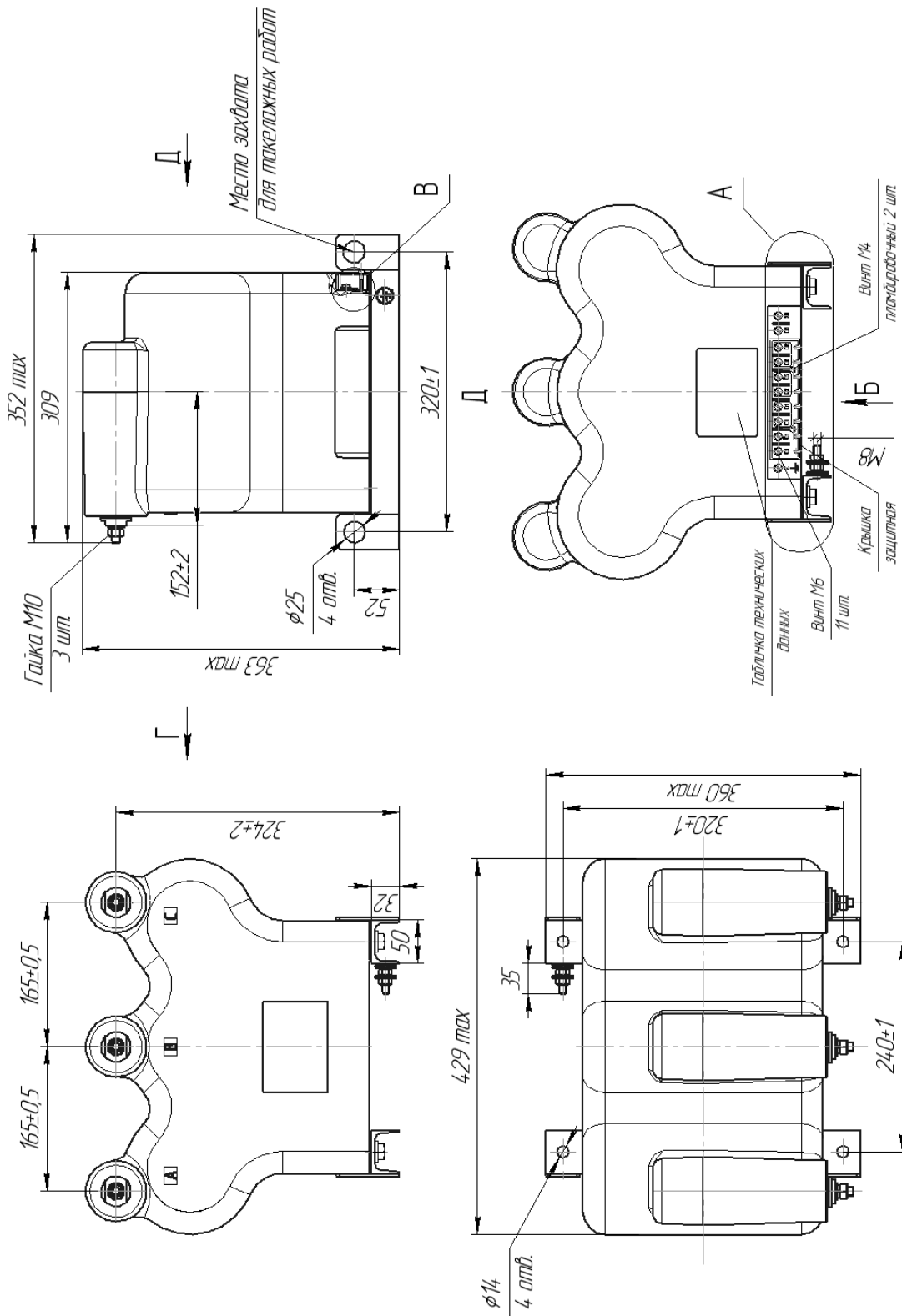
Исполнение вторичных выводов трансформаторов см. рисунок А.49

Рисунок А.11 – Габаритные, установочные, присоединительные размеры и масса трансформаторов НАЛИ-НТЗ-6(10)-10

ПРИЛОЖЕНИЕ А

(продолжение)

НАЛИ-НТЗ-6(10)-11 УХЛ2, Т2



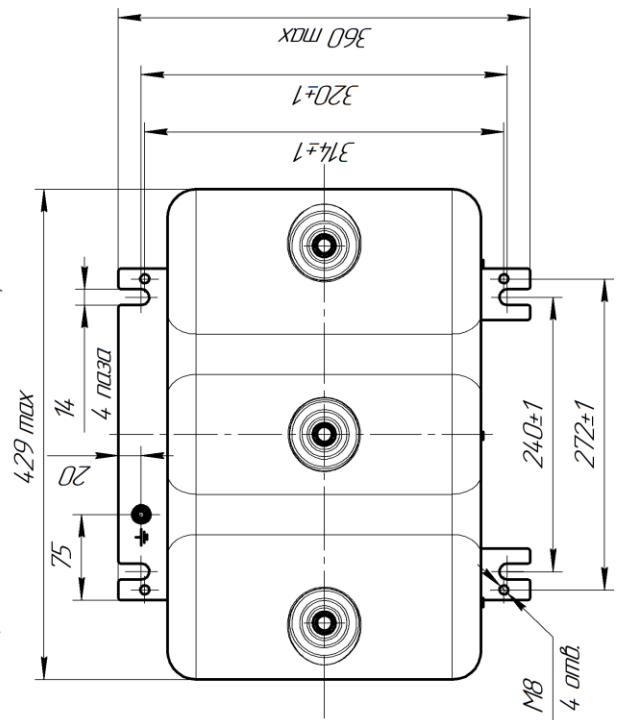
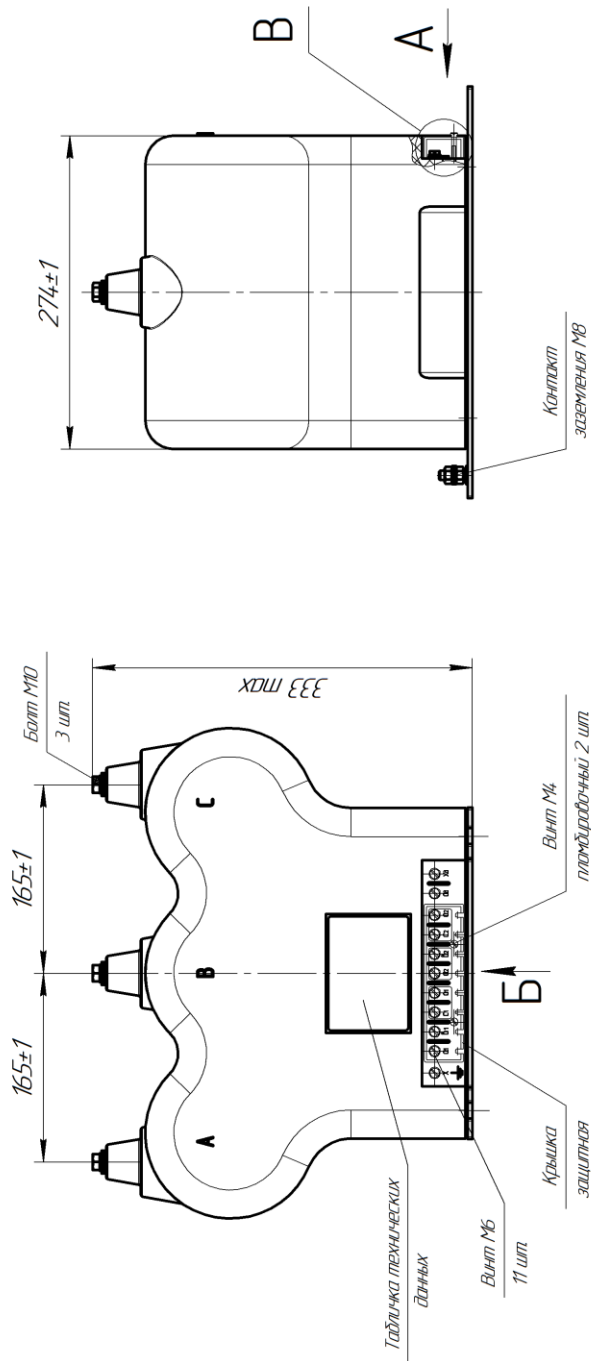
Тип трансформатора	Масса не более, кг	Примечание
НАЛИ-НТЗ-6(10)-11	79	с предохранительными устройствами

Исполнение вторичных выводов трансформаторов см. рисунок А.49

Рисунок А.12 – Габаритные, присоединительные размеры и масса трансформаторов НАЛИ-НТЗ-6(10)-11

ПРИЛОЖЕНИЕ А
(продолжение)

НАЛИ-НТЗ-6(10)-20 УХЛ2, Т2



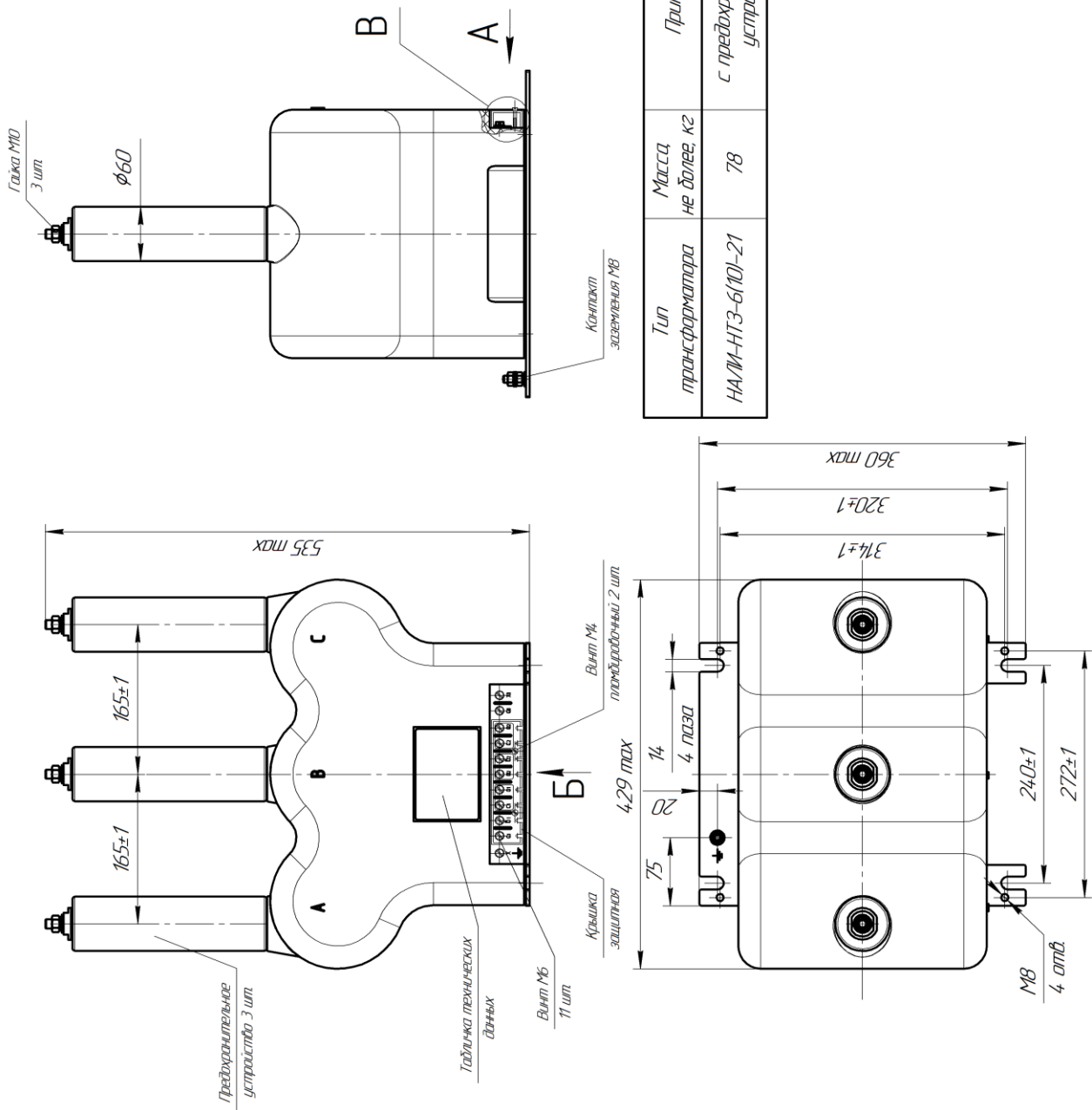
Тип трансформатора	Масса, кг	Примечание
НАЛИ-НТЗ-6(10)-20	74	без предохранительных устройств

Исполнение вторичных выводов трансформаторов см. рисунок А.25

Рисунок А.13 – Габаритные, установочные, присоединительные размеры и масса трансформаторов НАЛИ-НТЗ-6(10)-20

ПРИЛОЖЕНИЕ А
(продолжение)

НАЛИ-НТЗ-6(10)-21 УХЛ2, Т2

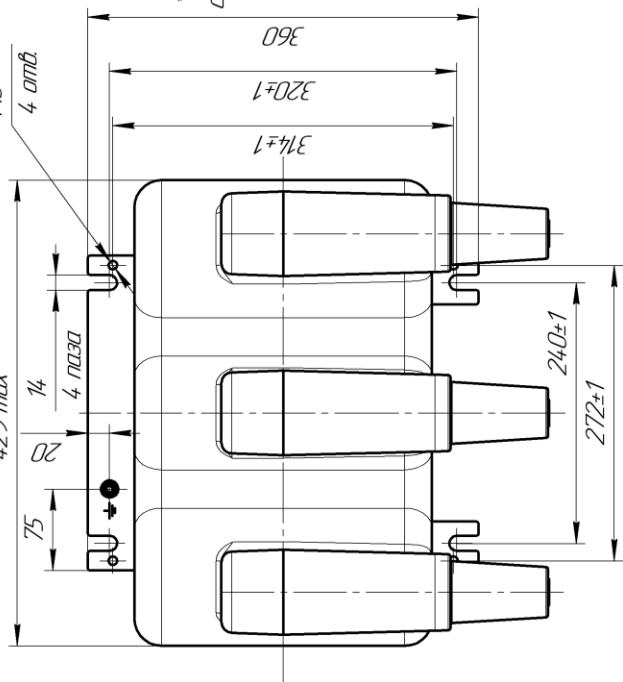
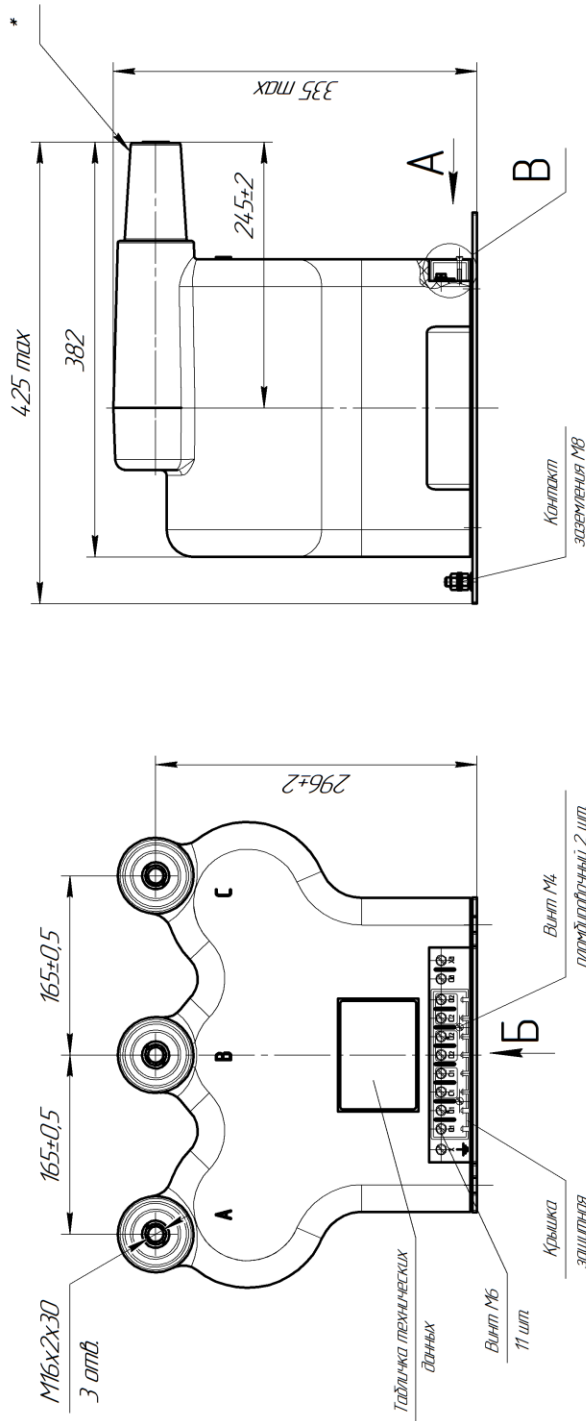


Исполнение вторичных выводов трансформаторов см. рисунок А.25

Рисунок А.14 – Габаритные, присоединительные размеры и масса трансформаторов НАЛИ-НТЗ-6(10)-21

ПРИЛОЖЕНИЕ А
(продолжение)

НАЛИ-НТЗ-6(10)-22 УХЛ12, Т2



Тип трансформатора	Примечание	Масса, не более, кг
НАЛИ-НТЗ-6(10)-22	с преобразовательными устройствами	80

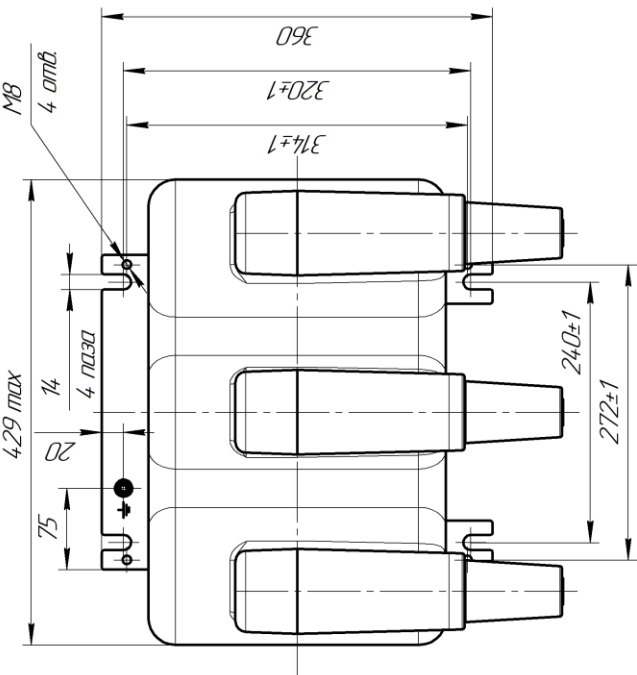
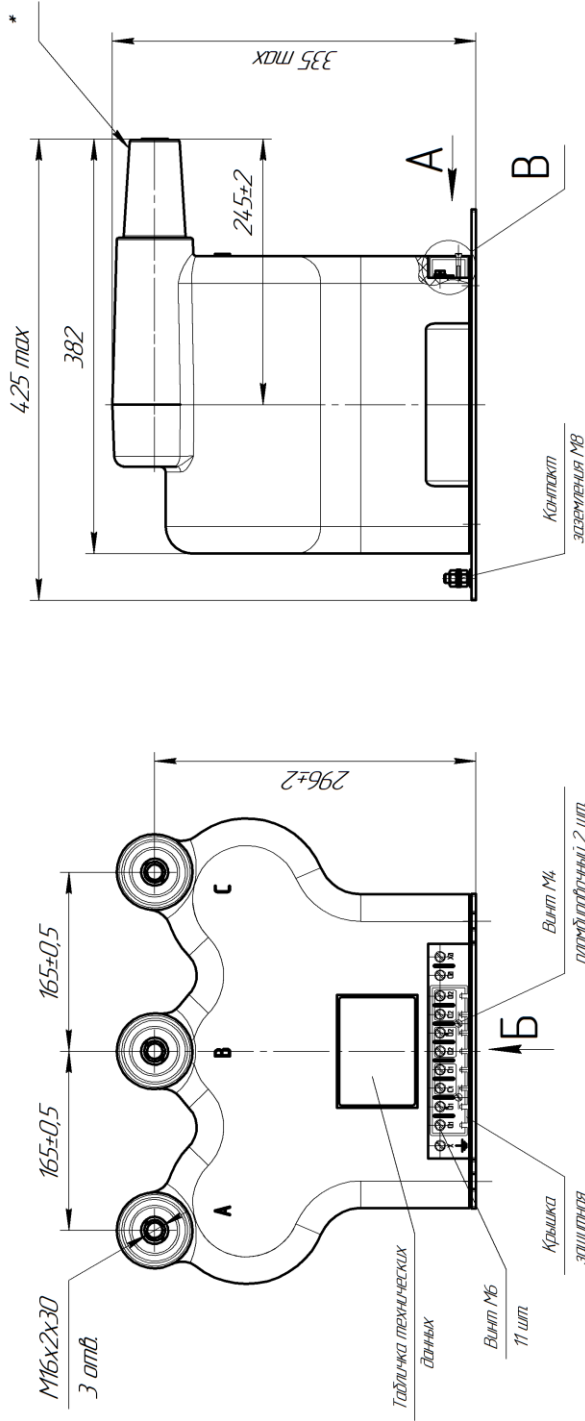
* – размеры конечной части выполнены под кабельную муфту согласно стандарту CENELEC EN 50180 и CENELEC EN 50181, Interfase C.

Исполнение вторичных выводов трансформаторов см. рисунок А.25

Рисунок А.15 – Габаритные, установочные, присоединительные размеры и масса трансформаторов НАЛИ-НТЗ-6(10)-22

ПРИЛОЖЕНИЕ А
(продолжение)

НА/М-НТЗ-6(10)-23 УХ/Т2, Т2



Тип трансформатора	Примечание	Масса, не более, кг
НА/М-НТЗ-6(10)-23	без предохранительных устройств	80

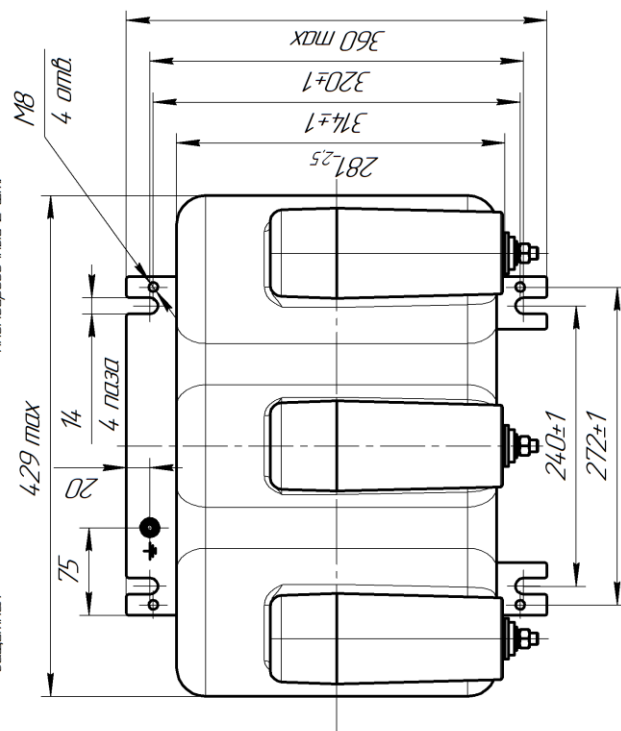
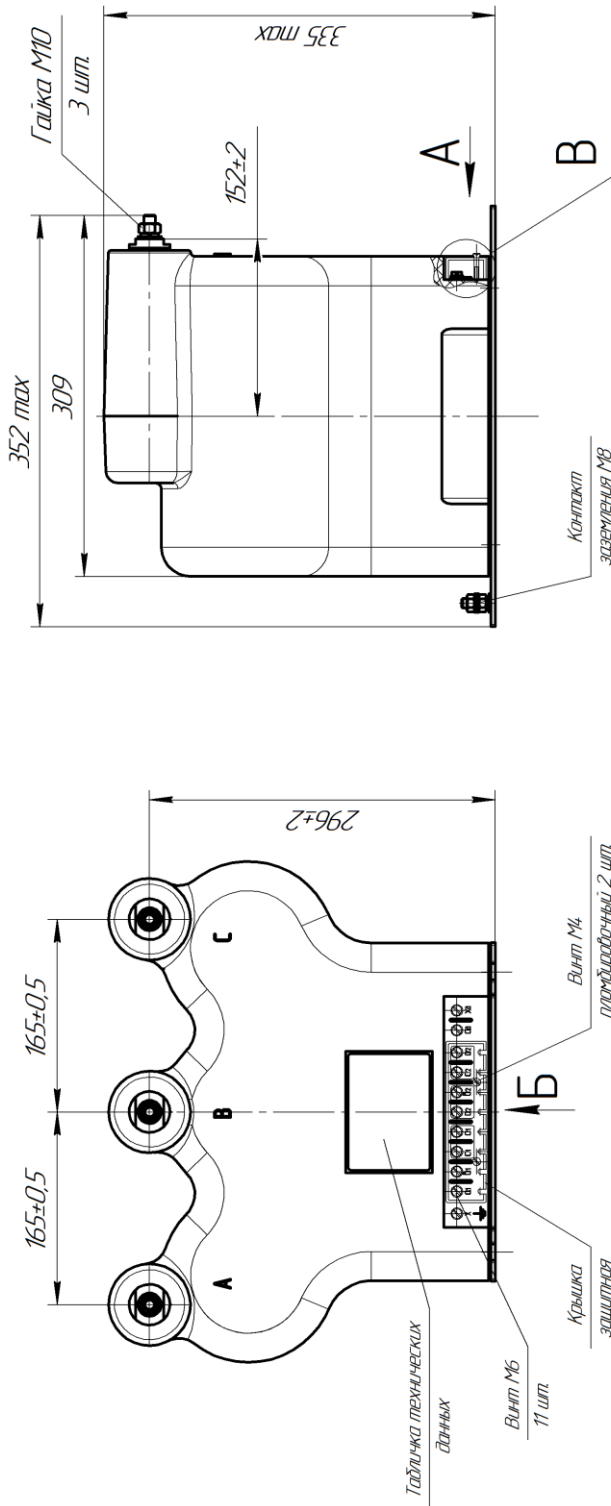
* - размеры конической части выполнены под кабельную муфту согласно стандарту CENELEC EN 50180 и CENELEC EN 50181, interface C.

Исполнение вторичных выводов трансформаторов см. рисунок А.25

Рисунок А.16 – Габаритные, установочные, присоединительные размеры и масса трансформаторов НАЛИ-НТЗ-6(10)-23

ПРИЛОЖЕНИЕ А
(продолжение)

НАМ-НТЗ-6(10)-24 УХЛ12, Т2



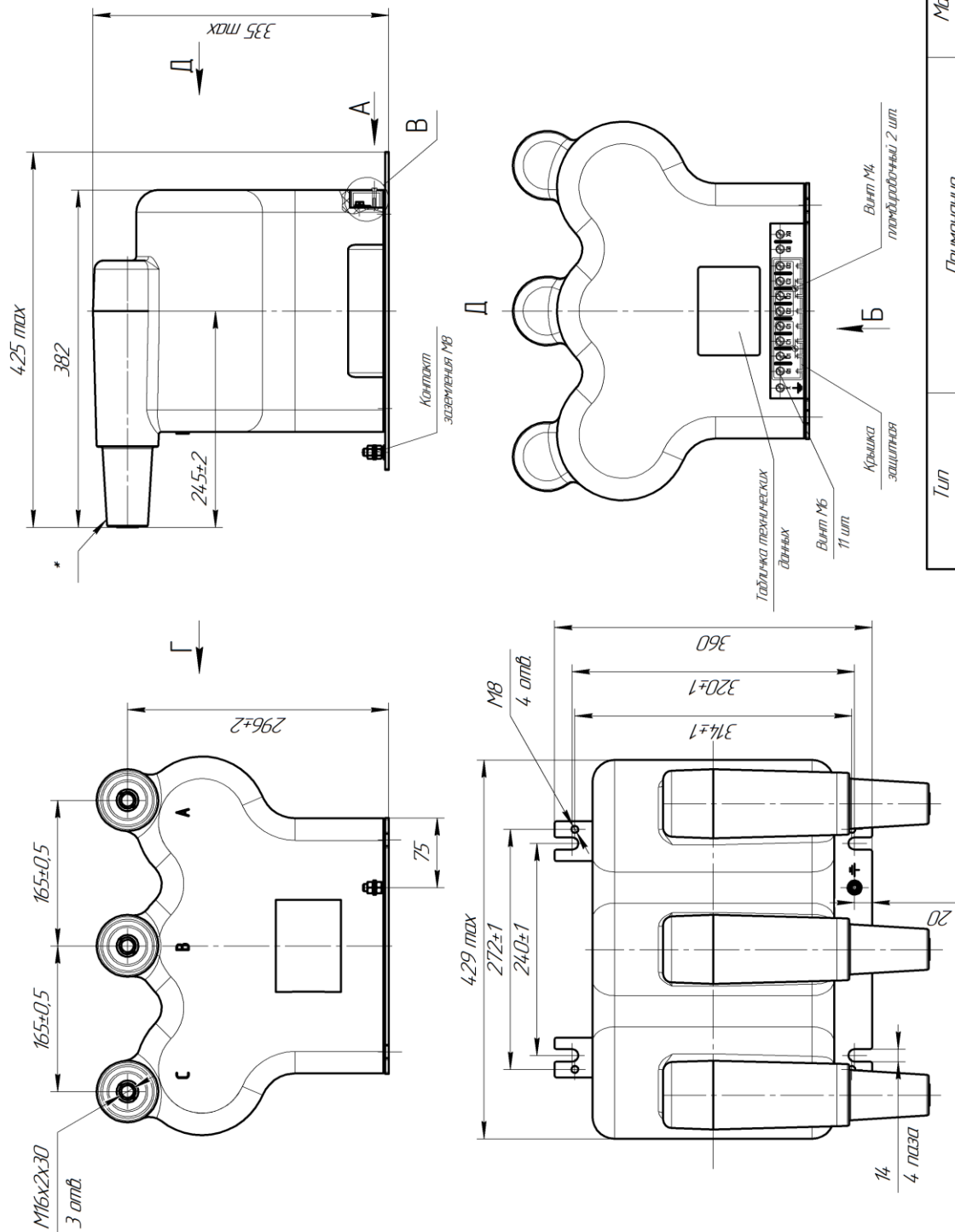
Тип трансформатора	Примечание	Масса не более, кг
НАМ-НТЗ-6(10)-24	с предохранительными устройствами	79

Исполнение вторичных выводов трансформаторов см. рисунок А.25

Рисунок А.17 – Габаритные, присоединительные размеры и масса трансформаторов НАЛИ-НТЗ-6(10)-24

ПРИЛОЖЕНИЕ А
(продолжение)

НА/М-НТЗ-6(10)-25 5У/12, Т2



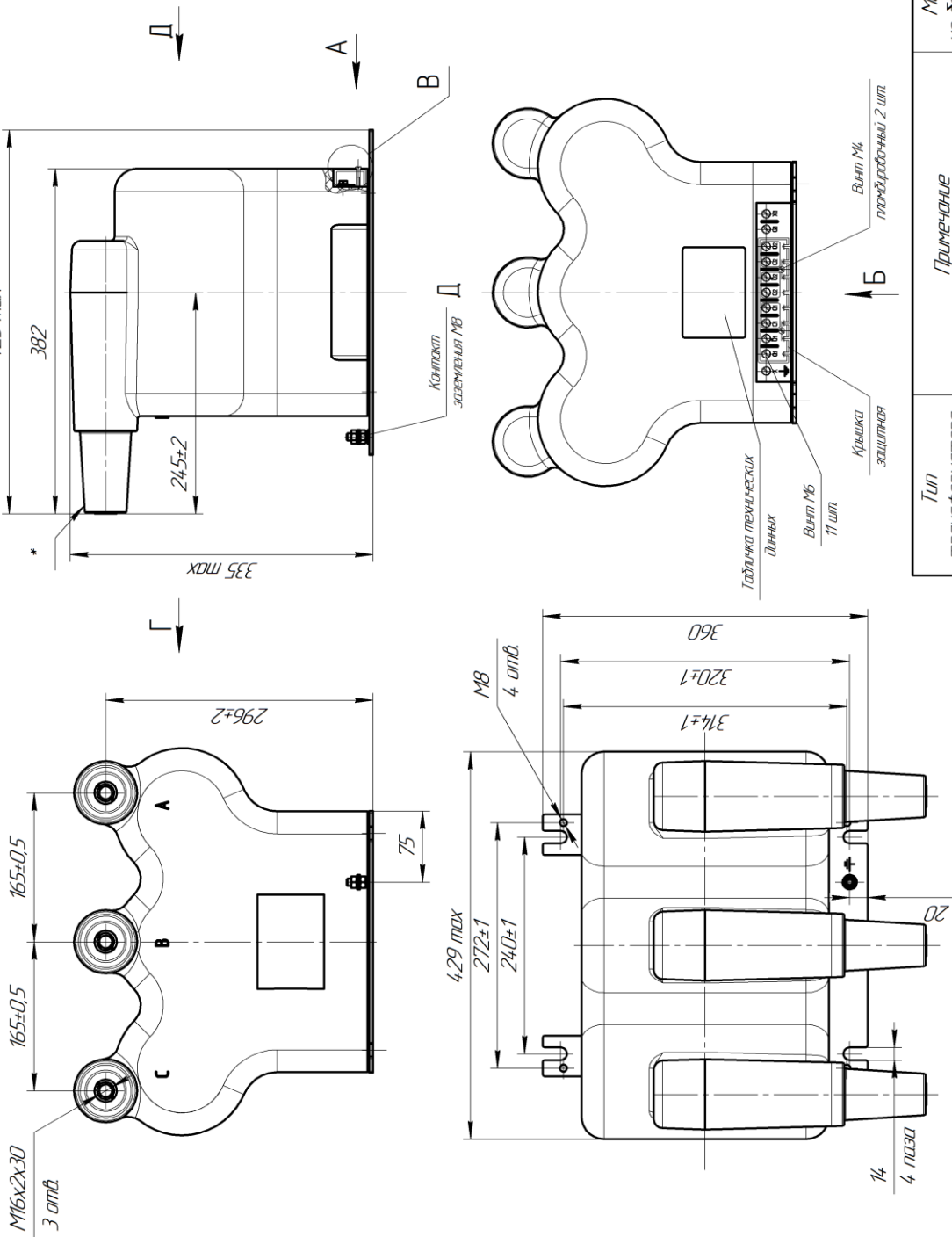
Тип трансформатора	Примечание	Масса, кг не более, кг
НА/М-НТЗ-6(10)-25	с предохранительными устройствами	80

* – размеры конечной части выполнены под кабельную муфту согласно стандарту SENELEC EN 50180 и SENELEC EN 50181, interface C.

Исполнение вторичных выводов трансформаторов см. рисунок А.25
 Рисунок А.18 – Габаритные, присоединительные размеры и масса трансформаторов НАЛИ-НТЗ-6(10)-25

ПРИЛОЖЕНИЕ А
(продолжение)

НАЛИ-НТЗ-6(10)-26 УХ/12, Т2



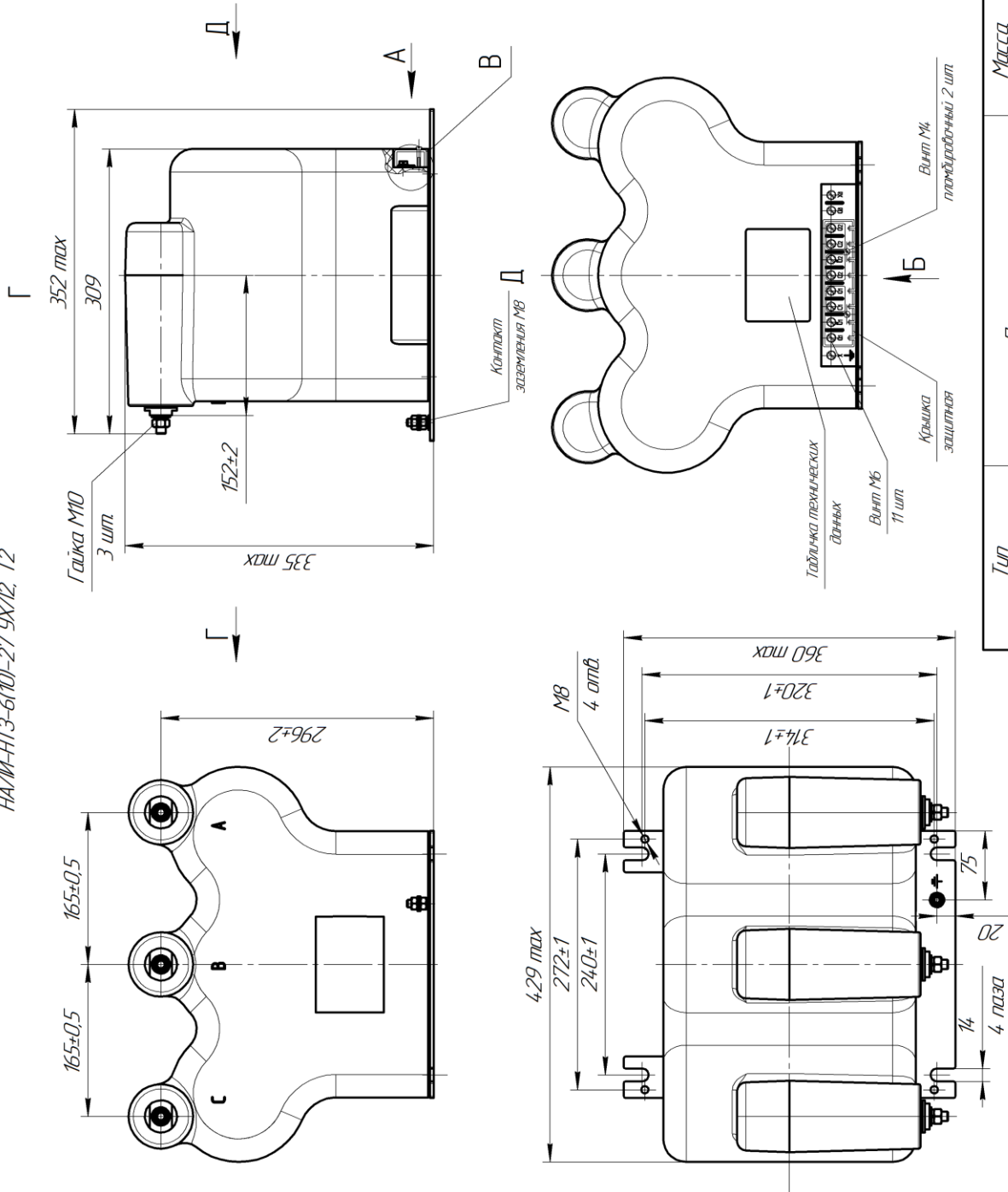
Тип трансформатора	Примечание	Масса, не более, кг
НАЛИ-НТЗ-6(10)-26	без предохранительных устройств	80

* – размеры конечной части выполнены под кафельную муфту согласно стандарту CENELEC EN 50180 и CENELEC EN 50181, interface C.

Исполнение вторичных выводов трансформаторов см. рисунок А.25
 Рисунок А.19 – Габаритные, установочные, присоединительные размеры и масса трансформаторов НАЛИ-НТЗ-6(10)-26

ПРИЛОЖЕНИЕ А
(продолжение)

НАЛИ-НТЗ-6(10)-27 УХЛ2, Т2

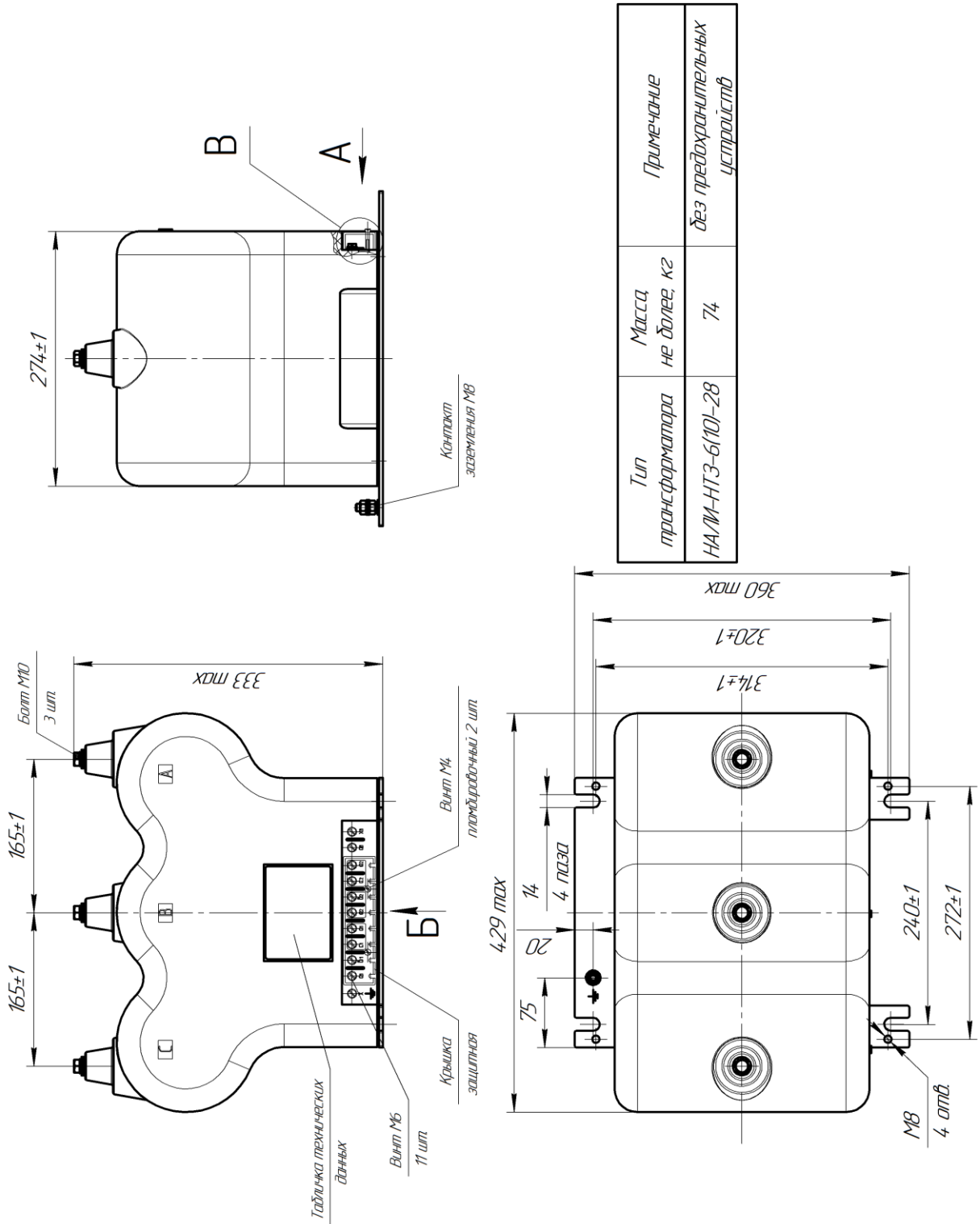


Тип трансформатора	Примечание	Масса не более, кг
НАЛИ-НТЗ-6(10)-27	с предохранительными устройствами	79

Исполнение вторичных выводов трансформаторов см. рисунок А.25
 Рисунок А.20 – Габаритные, установочные, присоединительные размеры и масса трансформаторов НАЛИ-НТЗ-6(10)-27

ПРИЛОЖЕНИЕ А
(продолжение)

НАЛИ-НТЗ-6(10)-28 УХЛ2, Т2

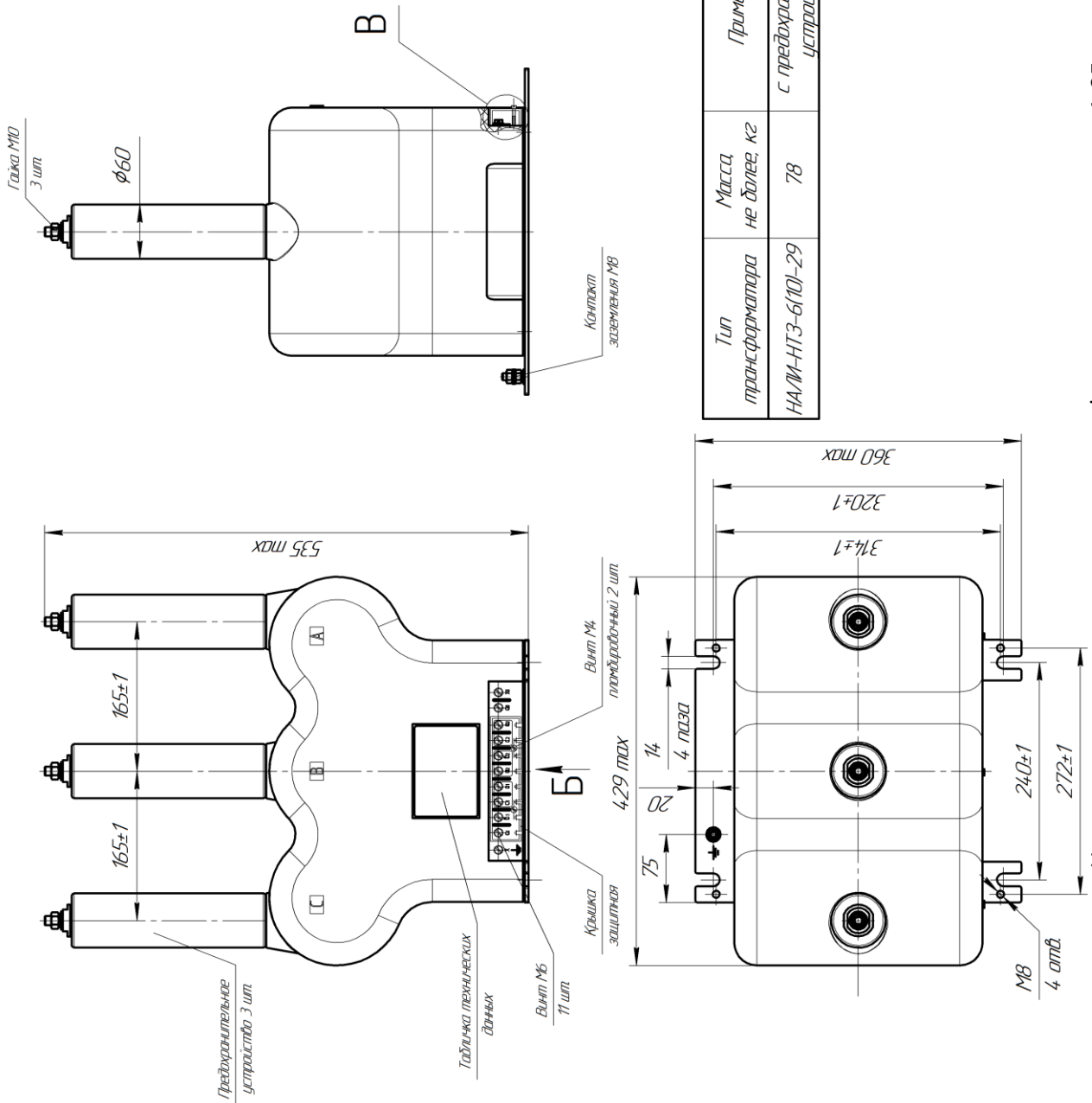


Исполнение вторичных выводов трансформаторов см. рисунок А.25

Рисунок А.21 – Габаритные, установочные, присоединительные размеры и масса трансформаторов НАЛИ-НТЗ-6(10)-28

ПРИЛОЖЕНИЕ А
(продолжение)

НА/М-НТЗ-6(10)-29 УХ/12, Т2

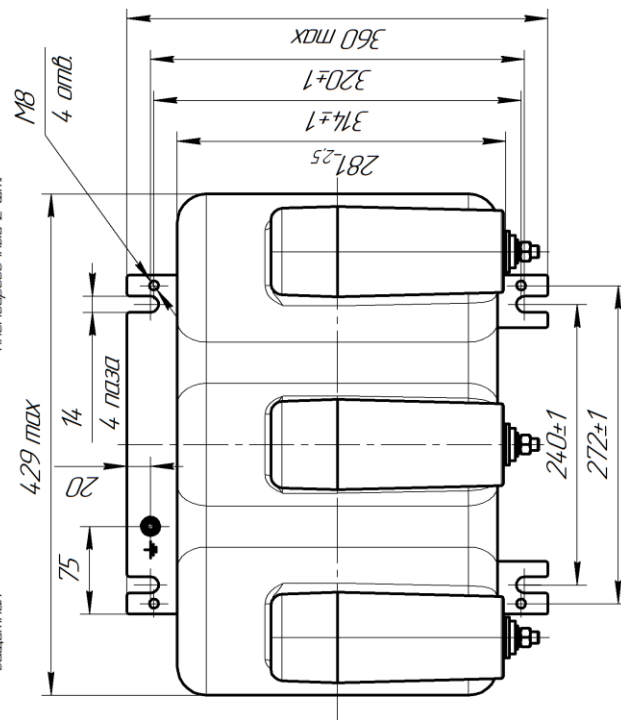
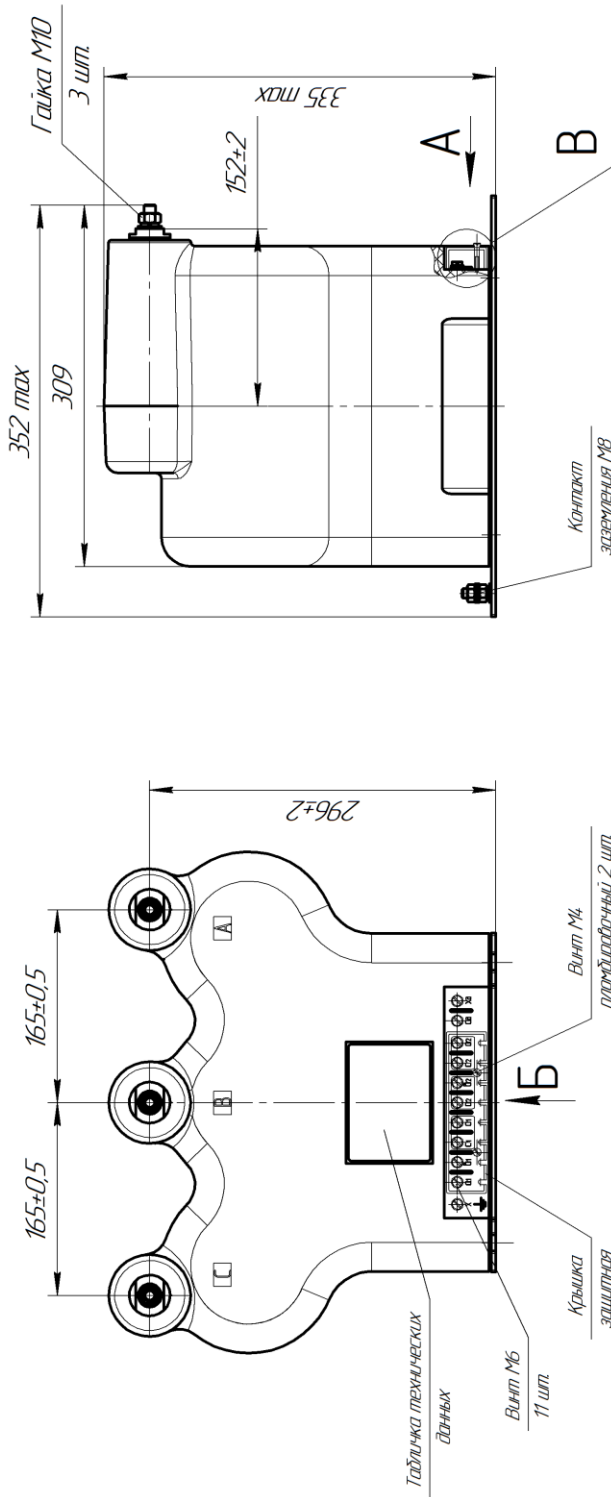


Исполнение вторичных выводов трансформаторов см. рисунок А.25

Рисунок А.22 – Габаритные, установочные, присоединительные размеры и масса трансформаторов НАЛИ-НТЗ-6(10)-29

ПРИЛОЖЕНИЕ А
(продолжение)

НАЛИ-НТЗ-6(10)-30 УХЛ2, Т2



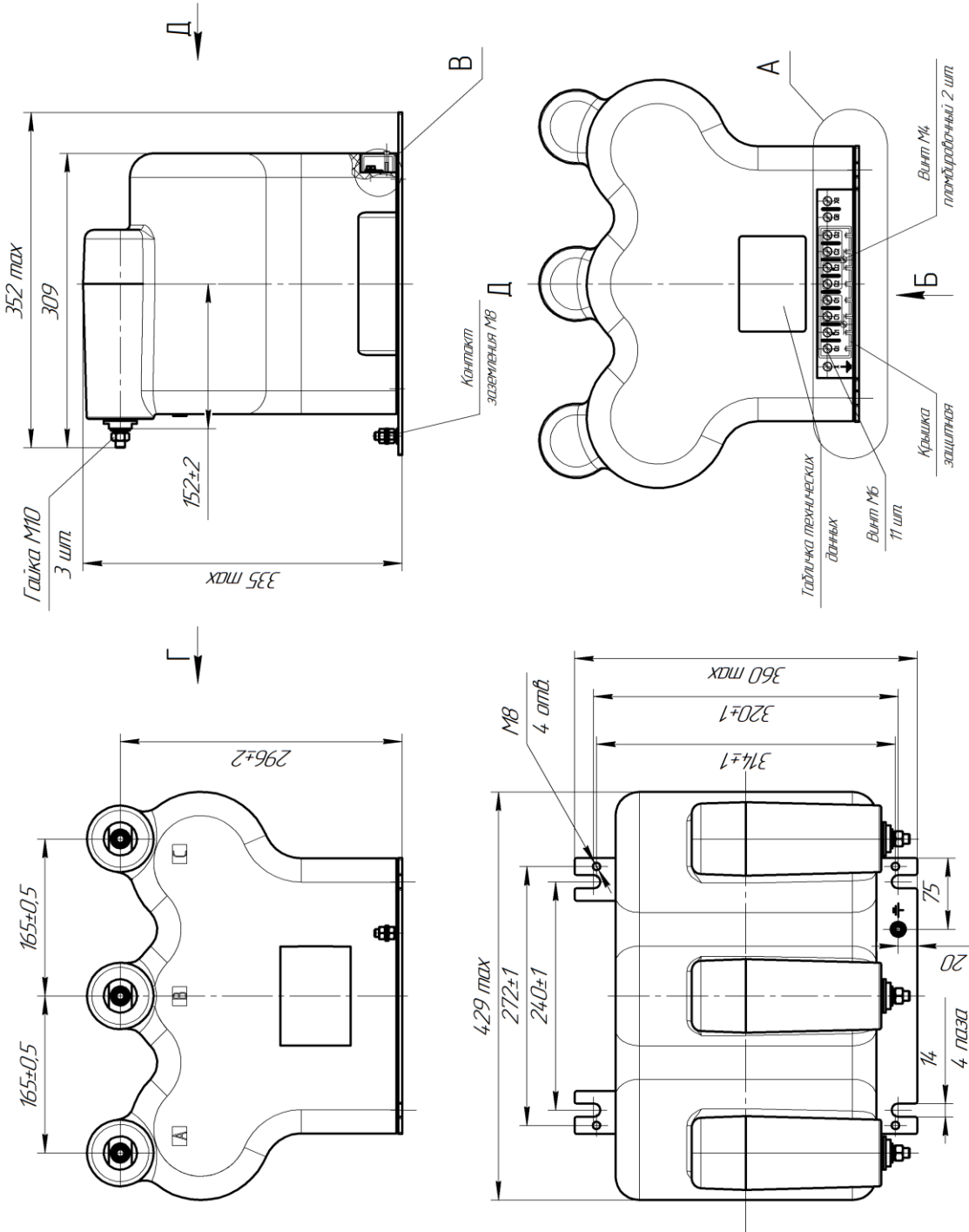
Тип трансформатора	Масса, не более, кг	Примечание
НАЛИ-НТЗ-6(10)-30	79	с предохранительными устройствами

Исполнение вторичных выводов трансформаторов см. рисунок А.25

Рисунок А.23 – Габаритные, установочные, присоединительные размеры и масса трансформаторов НАЛИ-НТЗ-6(10)-30

ПРИЛОЖЕНИЕ А
(продолжение)

НАЛИ-НТЗ-6(10)-31 УХЛ2, Т2



Тип трансформатора	Масса не более, кг	Примечание
НАЛИ-НТЗ-6(10)-31	79	с предохранительными устройствами

Исполнение вторичных выводов трансформаторов см. рисунок А.25
 Рисунок А.24 – Габаритные, присоединительные размеры и масса трансформаторов НАЛИ-НТЗ-6(10)-31

ПРИЛОЖЕНИЕ А
(продолжение)

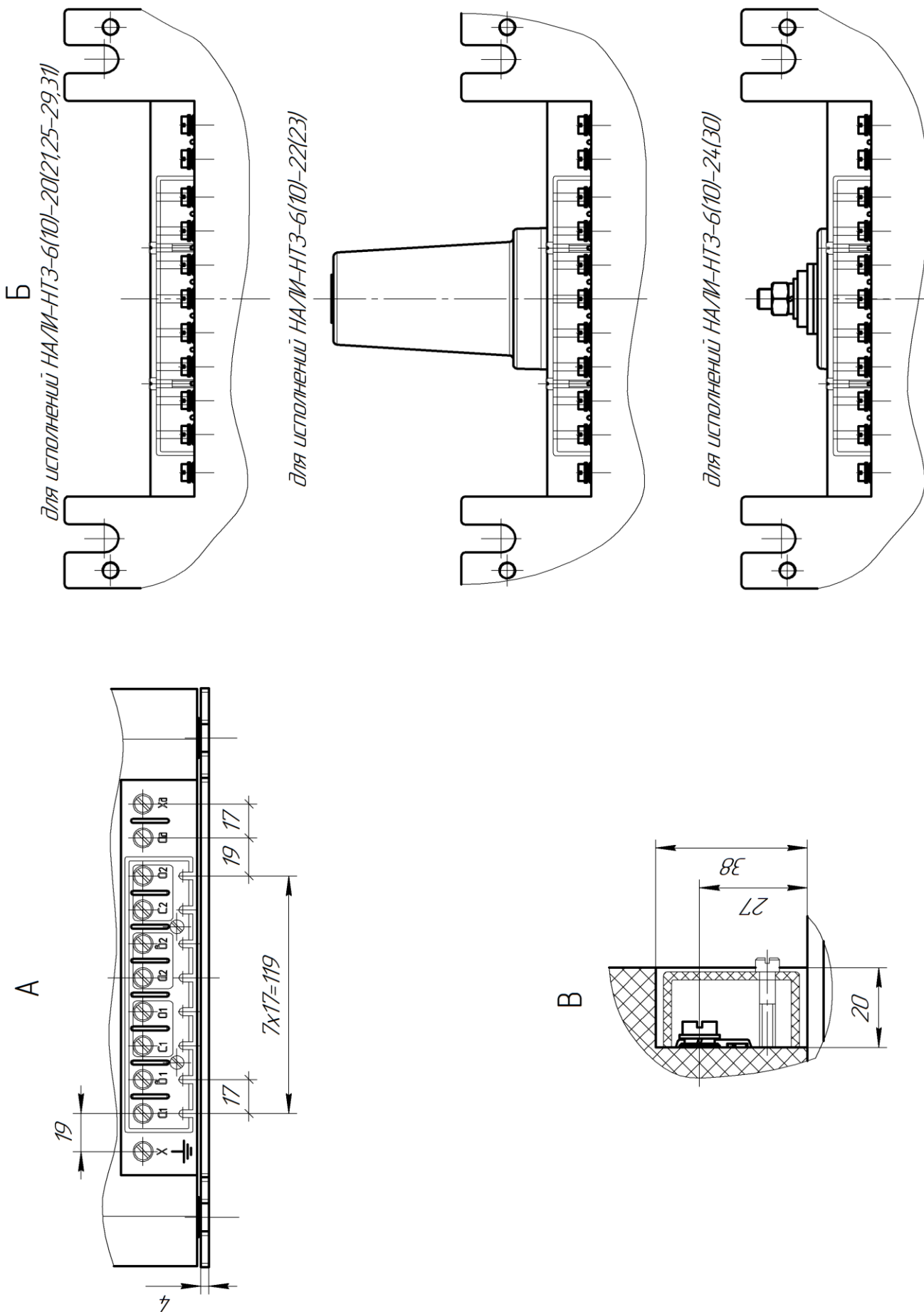
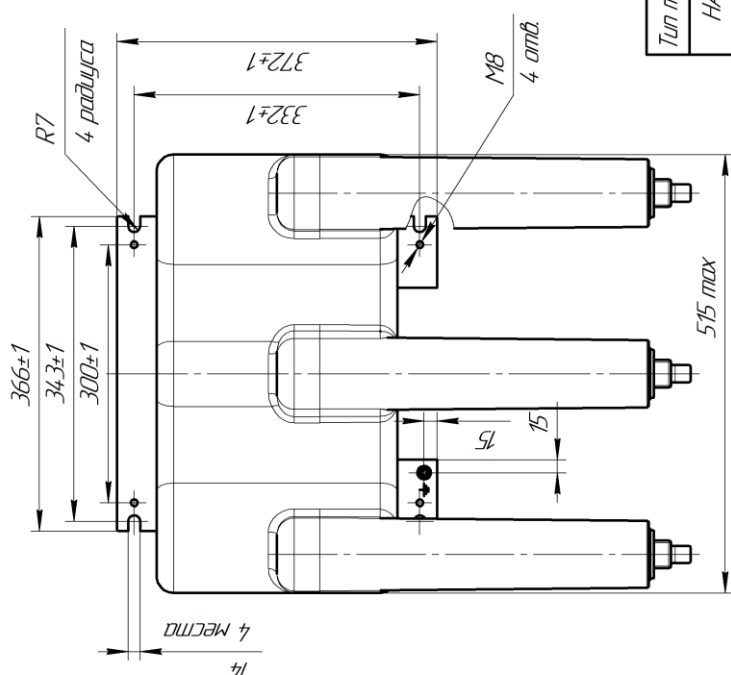
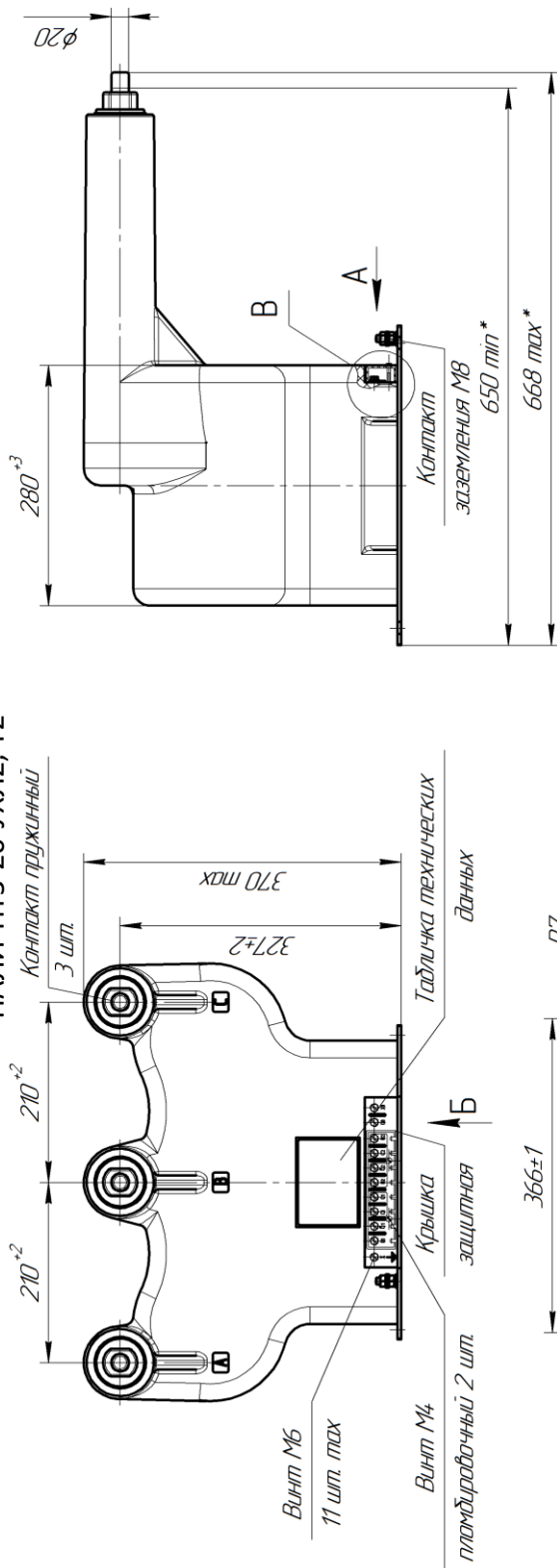


Рисунок А.25 — Исполнение вторичных выводов трансформаторов НАЛИ-НТЗ-6(10) на металлическом основании

ПРИЛОЖЕНИЕ А
(продолжение)
НАЛИ-НТЗ-20 УХЛ2, Т2



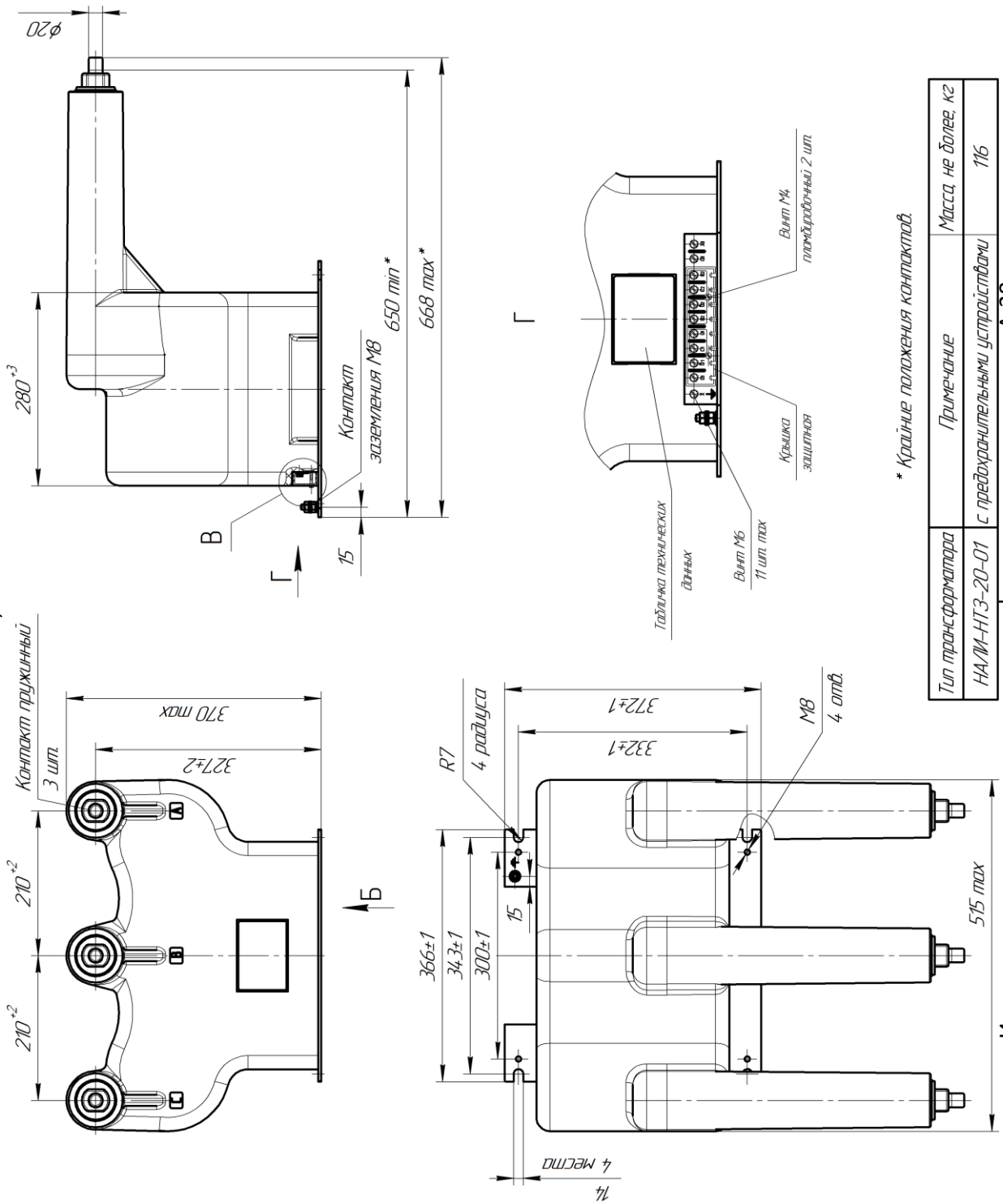
* Крайние положения контактов.

Тип трансформатора	Примечание	Масса, не более, кг
НАЛИ-НТЗ-20	с предохранительными устройствами	116

Исполнение вторичных выводов трансформаторов см. рисунок А.38

Рисунок А.26 – Габаритные, установочные, присоединительные размеры и масса трансформаторов НАЛИ-НТЗ-20

ПРИЛОЖЕНИЕ А
(продолжение)
НАЛИ-НТЗ-20-01 УХЛ2, Т2

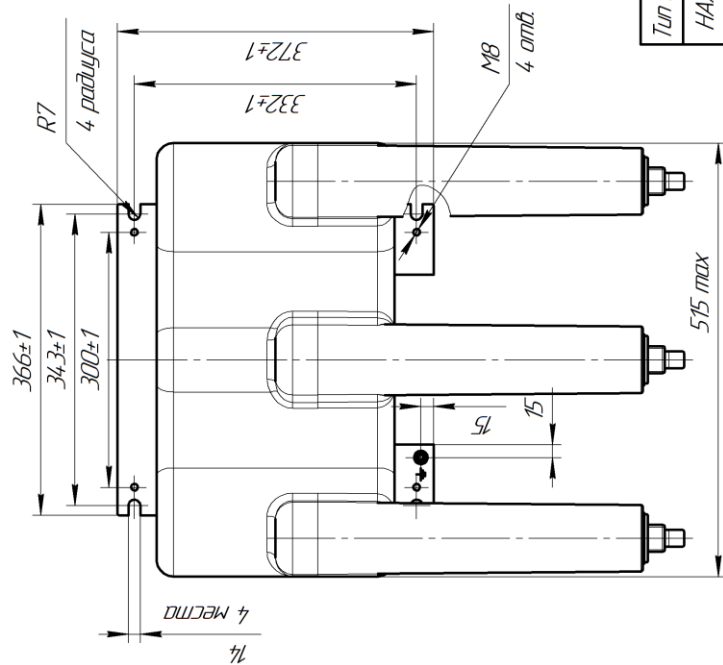
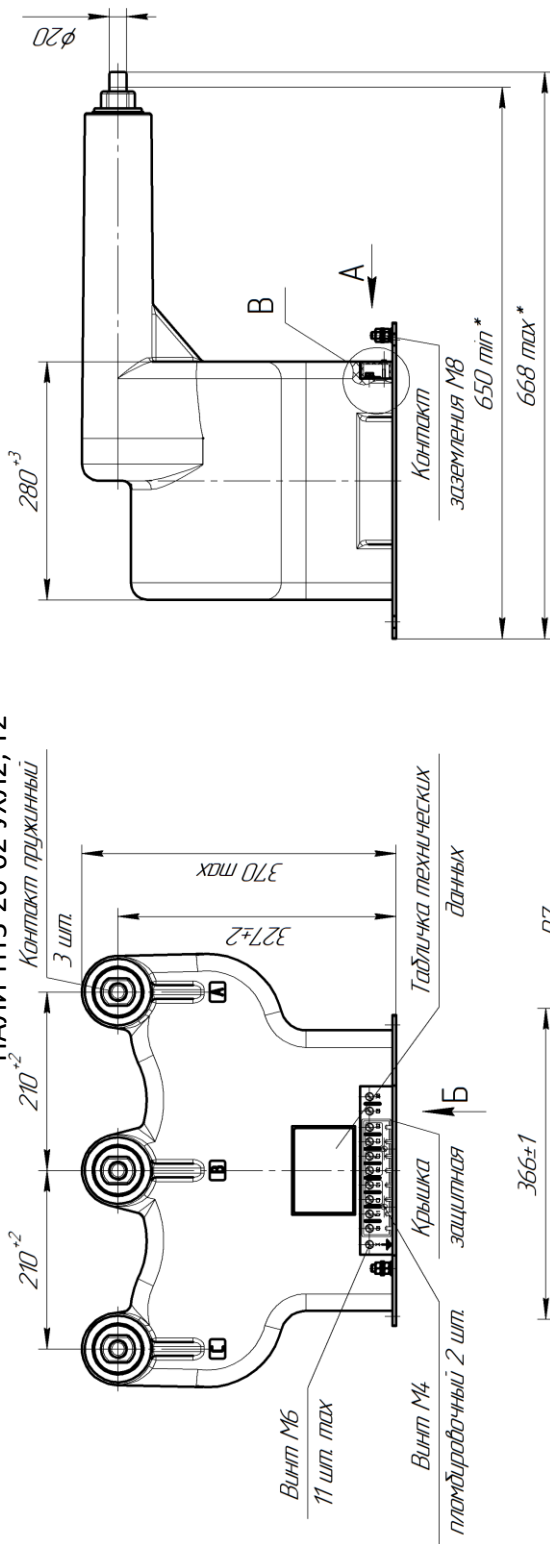


Тип трансформатора	Примечание	Масса, не более, кг
НАЛИ-НТЗ-20-01	с предохранительными устройствами	116

Исполнение вторичных выводов трансформаторов см. рисунок А.38
 Рисунок А.27 – Габаритные, установочные, присоединительные размеры и масса трансформаторов НАЛИ-НТЗ-20-01

ПРИЛОЖЕНИЕ А
(продолжение)

НАЛИ-НТЗ-20-02 УХЛ2, Т2



* Крайние положения контактов.

Тип трансформатора	Примечание	Масса, не более, кг
НА/М-НТЗ-20-02	с предохранительными устройствами	116

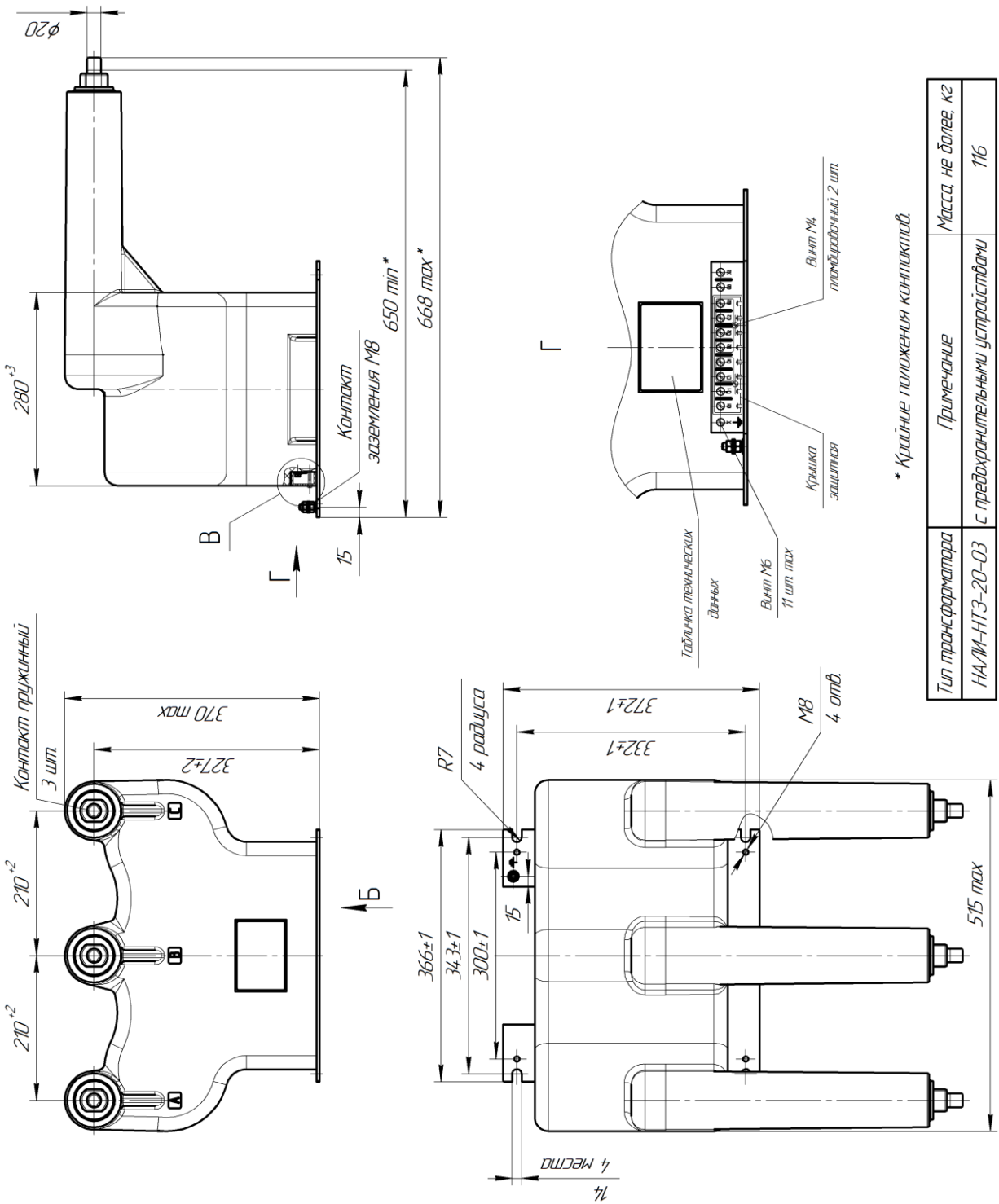
Исполнение вторичных выводов трансформаторов см. рисунок А.38

Рисунок А.28 – Габаритные, установочные, присоединительные размеры и масса трансформаторов НАЛИ-НТЗ-20-02

ПРИЛОЖЕНИЕ А

(продолжение)

НАЛИ-НТЗ-20-03 УХЛ2, Т2



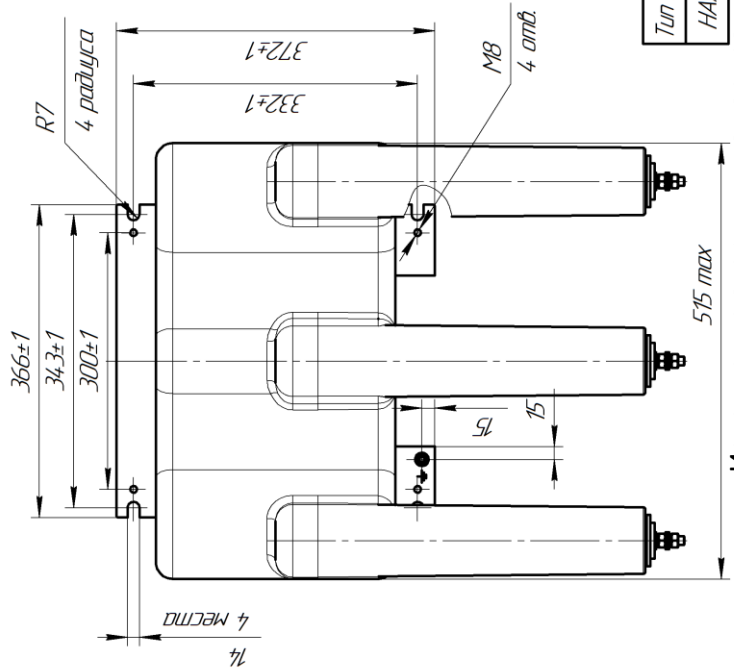
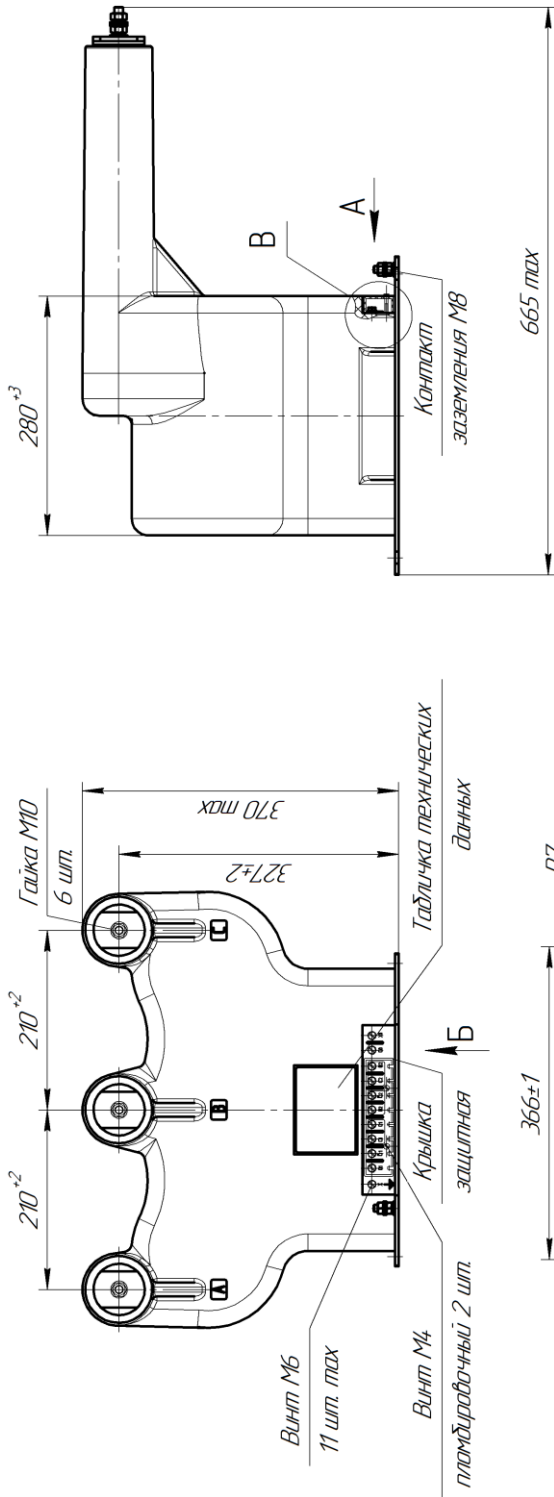
* Крайние положения контактов.

Тип трансформатора	Примечание	Масса, не более, кг
НА/М-НТЗ-20-03	с предохранительными устройствами	116

Исполнение вторичных выводов трансформаторов см. рисунок А.38

Рисунок А.29 – Габаритные, установочные, присоединительные размеры и масса трансформаторов НАЛИ-НТЗ-20-03

ПРИЛОЖЕНИЕ А
(продолжение)
НАЛИ-НТЗ-20-04 УХЛ2. Т2

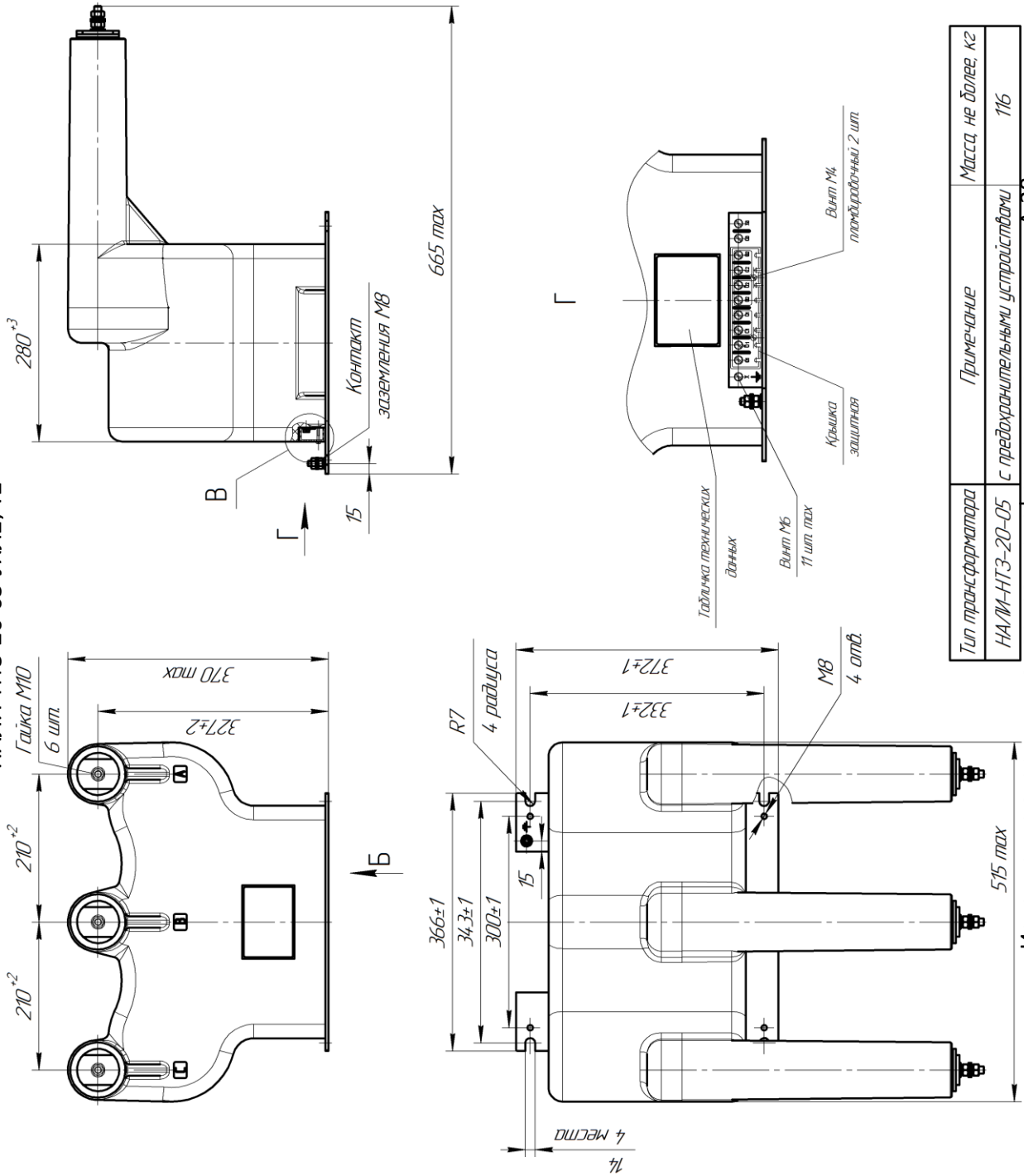


Тип трансформатора	Примечание	Масса, не более, кг
НАЛИ-НТЗ-20-04	с предохранительными устройствами	116

Исполнение вторичных выводов трансформаторов см. рисунок А.38
Рисунок А.30 – Габаритные, установочные, присоединительные размеры и масса трансформаторов НАЛИ-НТЗ-20-04

ПРИЛОЖЕНИЕ А
(продолжение)

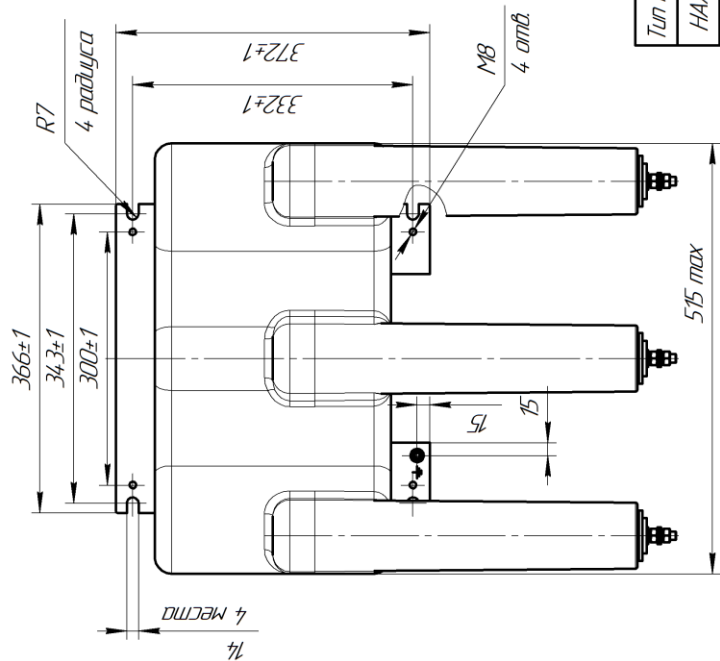
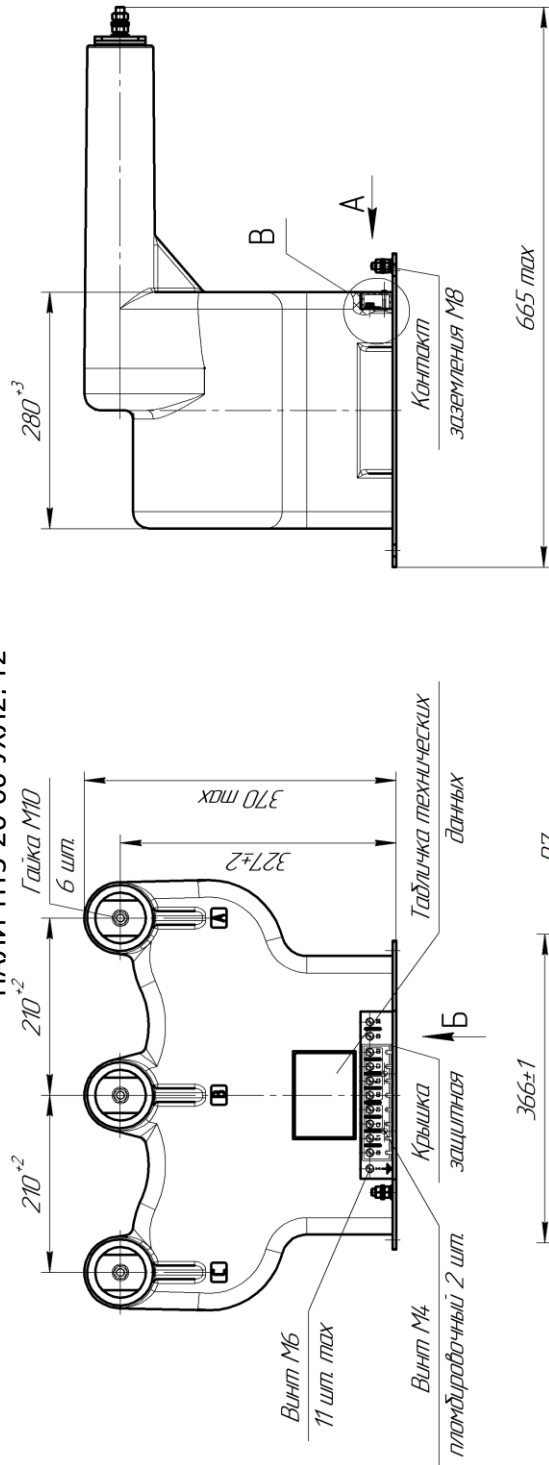
НАЛИ-НТЗ-20-05 УХЛ2, Т2



Исполнение вторичных выводов трансформаторов см. рисунок А.38

Рисунок А.31 – Габаритные, установочные, присоединительные размеры и масса трансформаторов НАЛИ-НТЗ-20-05

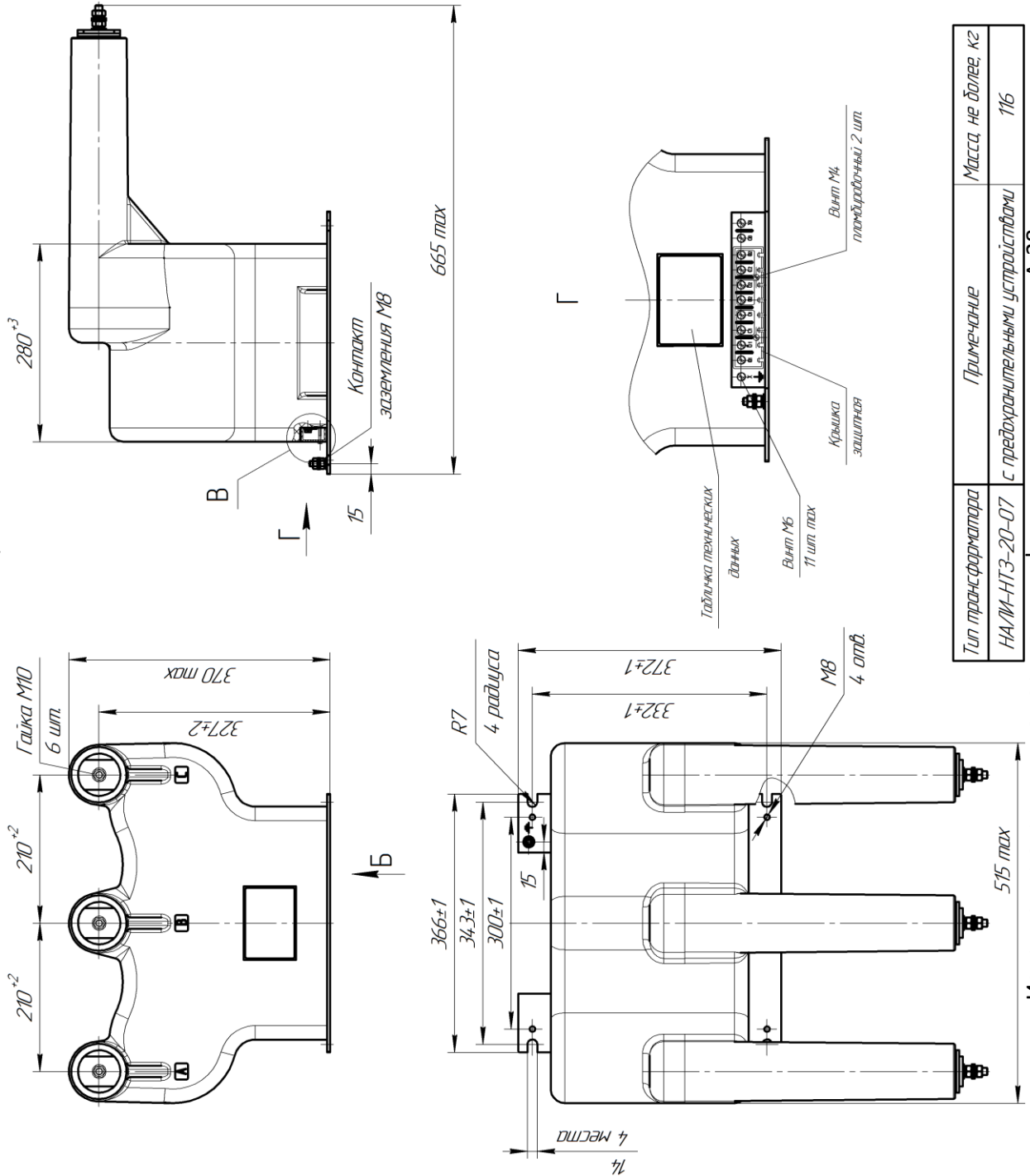
ПРИЛОЖЕНИЕ А
(продолжение)
НАЛИ-НТЗ-20-06 УХЛ2. Т2



Тип трансформатора	Примечание	Масса, не более, кг
НАЛИ-НТЗ-20-06	с предохранительными устройствами	116

Исполнение вторичных выводов трансформаторов см. рисунок А.38
Рисунок А.32 – Габаритные, установочные, присоединительные размеры и масса трансформаторов НАЛИ-НТЗ-20-06

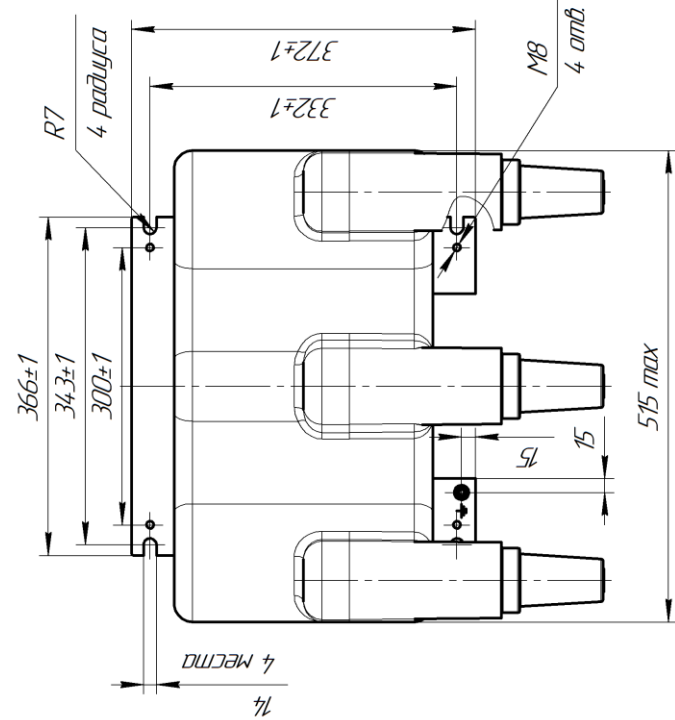
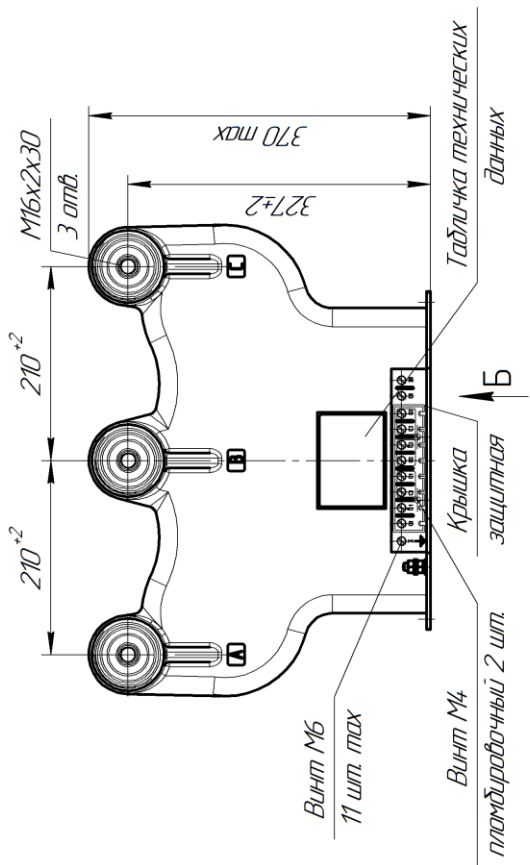
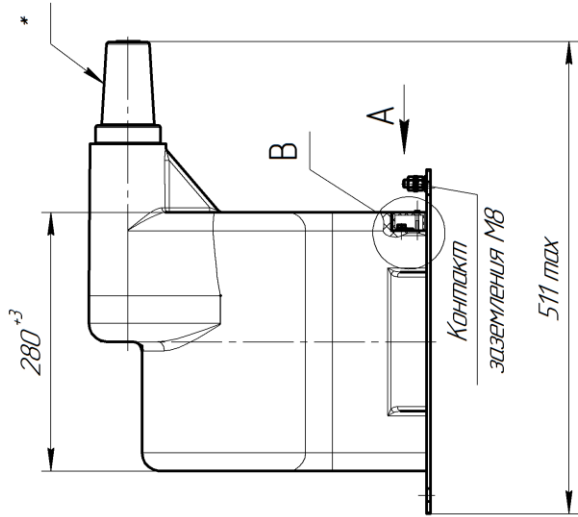
ПРИЛОЖЕНИЕ А
(продолжение)
НАЛИ-НТЗ-20-07 УХЛ2, Т2



Тип трансформатора	Примечание	Масса, не более, кг
НАЛИ-НТЗ-20-07	с предохранительными устройствами	116

Исполнение вторичных выводов трансформаторов см. рисунок А.38
Рисунок А.33 – Габаритные, установочные, присоединительные размеры и масса трансформаторов НАЛИ-НТЗ-20-07

ПРИЛОЖЕНИЕ А
(продолжение)
НАЛИ-НТЗ-20-08 УХЛ2, Т2

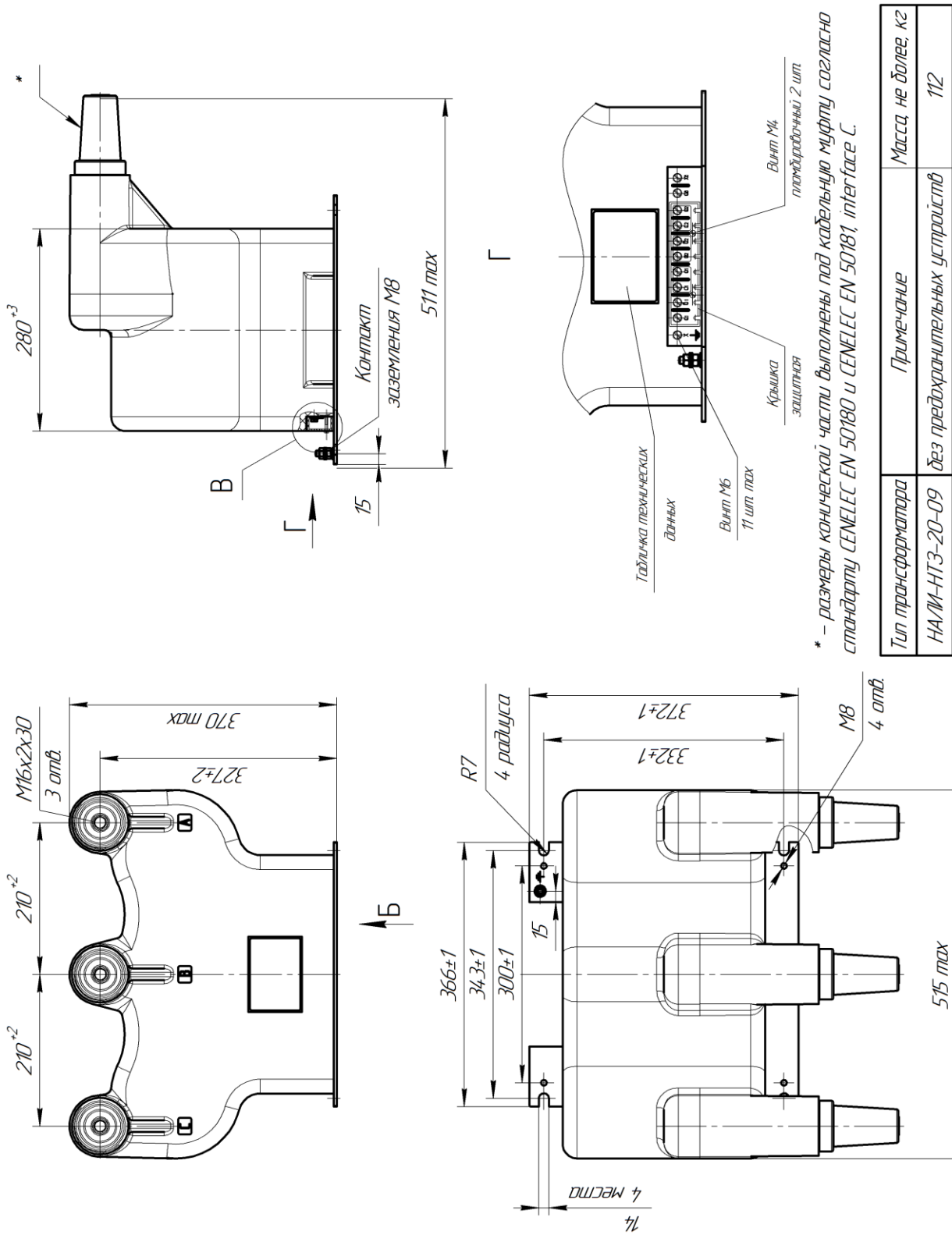


* – размеры конической части выполнены под кабельную муфту согласно стандарту CENELEC EN 50180 и CENELEC EN 50181, interface C.

Тип трансформатора	Примечание	Масса, не более, кг
НАЛИ-НТЗ-20-08	без предохранительных устройств	112

Исполнение вторичных выводов трансформаторов см. рисунок А.38
Рисунок А.34 – Габаритные, установочные, присоединительные размеры и масса трансформаторов НАЛИ-НТЗ-20-08

ПРИЛОЖЕНИЕ А
(продолжение)
НАЛИ-НТЗ-20-09 УХЛ2, Т2

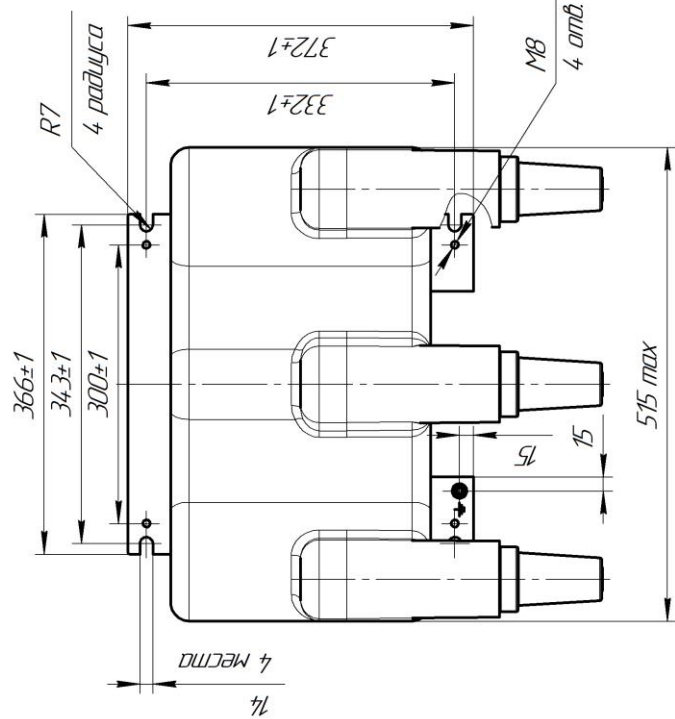
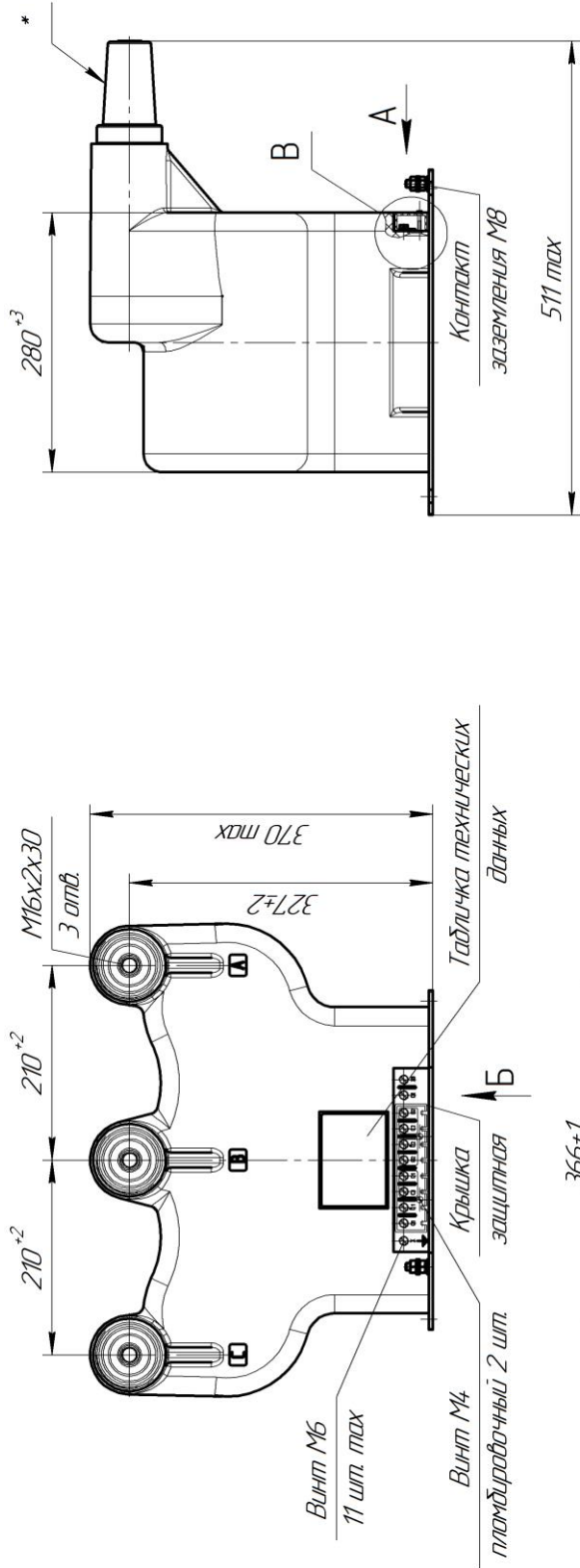


Тип трансформатора	Примечание	Масса, не более, кг
НАЛИ-НТЗ-20-09	без предохранительных устройств	112

Исполнение вторичных выводов трансформаторов см. рисунок А.38

Рисунок А.35 – Габаритные, установочные, присоединительные размеры и масса трансформаторов НАЛИ-НТЗ-20-09

ПРИЛОЖЕНИЕ А
(продолжение)
НАЛИ-НТЗ-20-10 УХЛ2, Т2



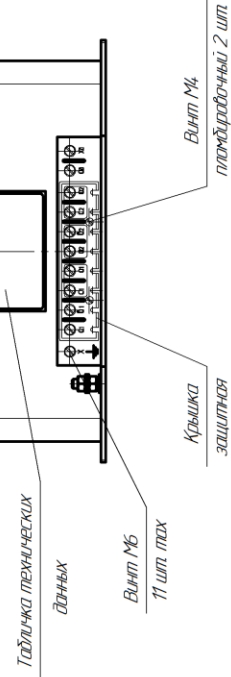
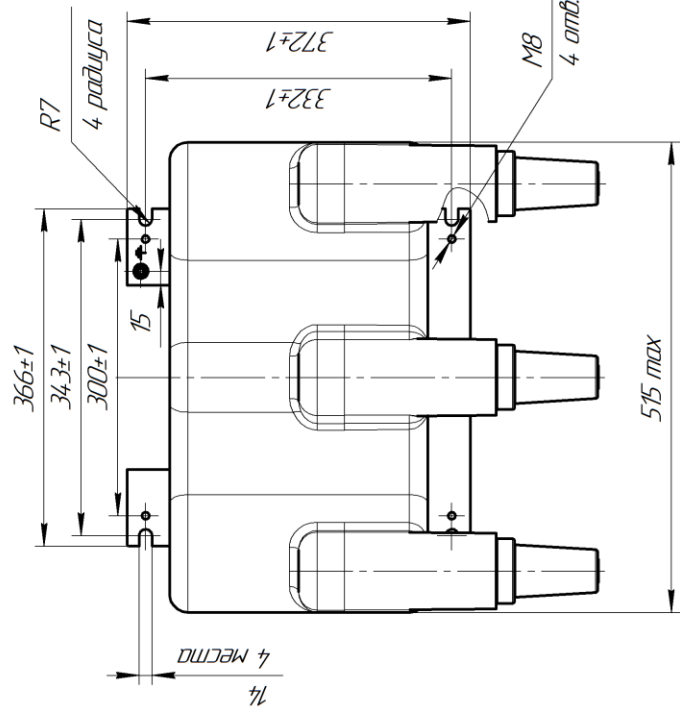
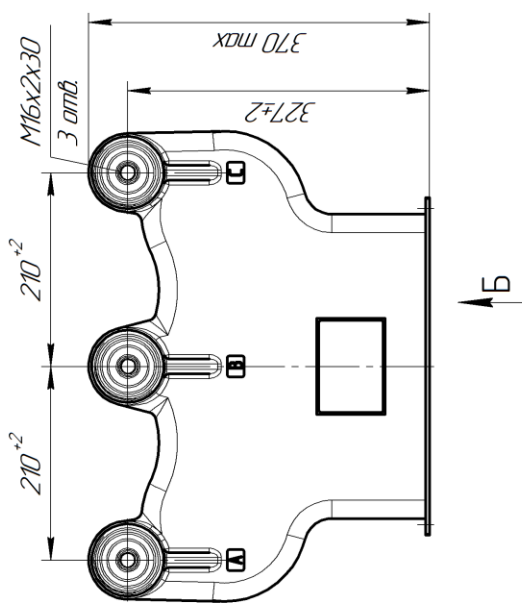
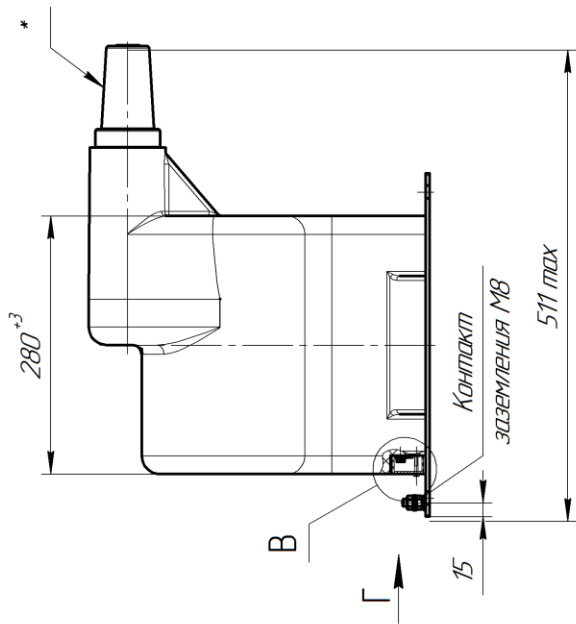
* – размеры конечной части выполнены под кабельную муфту согласно стандарту CENELEC EN 50180 и CENELEC EN 50181, interface C.

Тип трансформатора	Примечание	Масса, не более, кг
НАЛИ-НТЗ-20-10	без предохранительных устройств	112

Исполнение вторичных выводов трансформаторов см. рисунок А.38

Рисунок А.36 – Габаритные, установочные, присоединительные размеры и масса трансформаторов НАЛИ-НТЗ-20-10

ПРИЛОЖЕНИЕ А
(продолжение)
НАЛИ-НТЗ-20-11 УХЛ2, Т2



* – размеры конической части выполнены под кабельную муфту согласно стандарту SENELEC EN 50180 и SENELEC EN 50181, interface C.

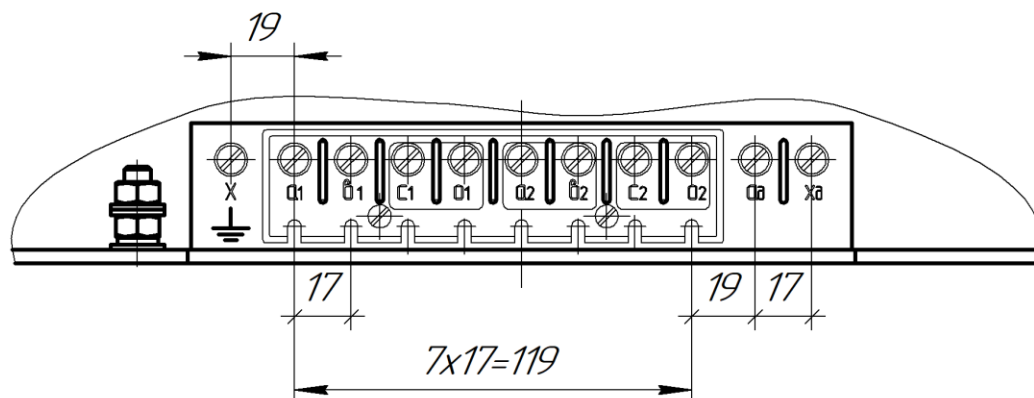
Тип трансформатора	Примечание	Масса, не более, кг
НАЛИ-НТЗ-20-11	без предохранительных устройств	112

Исполнение вторичных выводов трансформаторов см. рисунок А.38

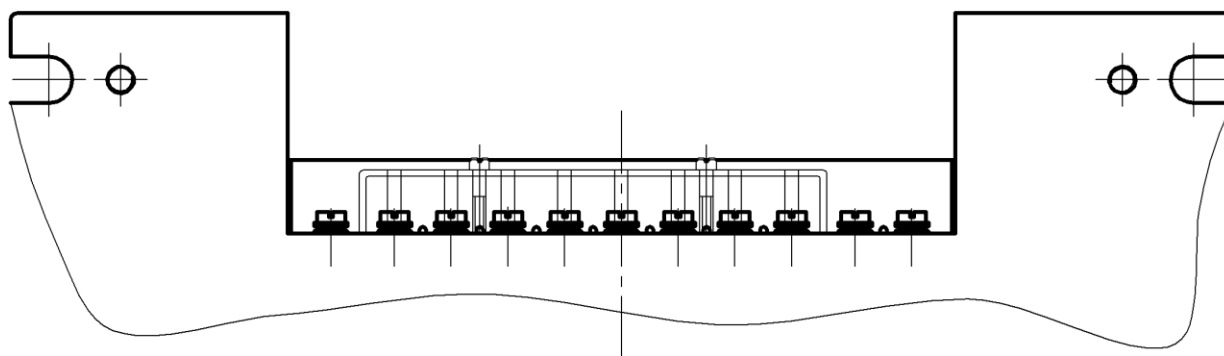
Рисунок А.37 – Габаритные, установочные, присоединительные размеры и масса трансформаторов НАЛИ-НТЗ-20-11

ПРИЛОЖЕНИЕ А
(продолжение)

А



Б



В

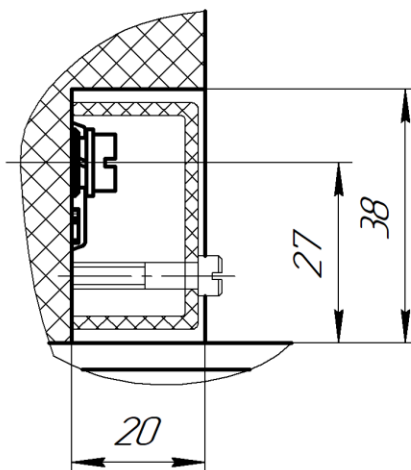
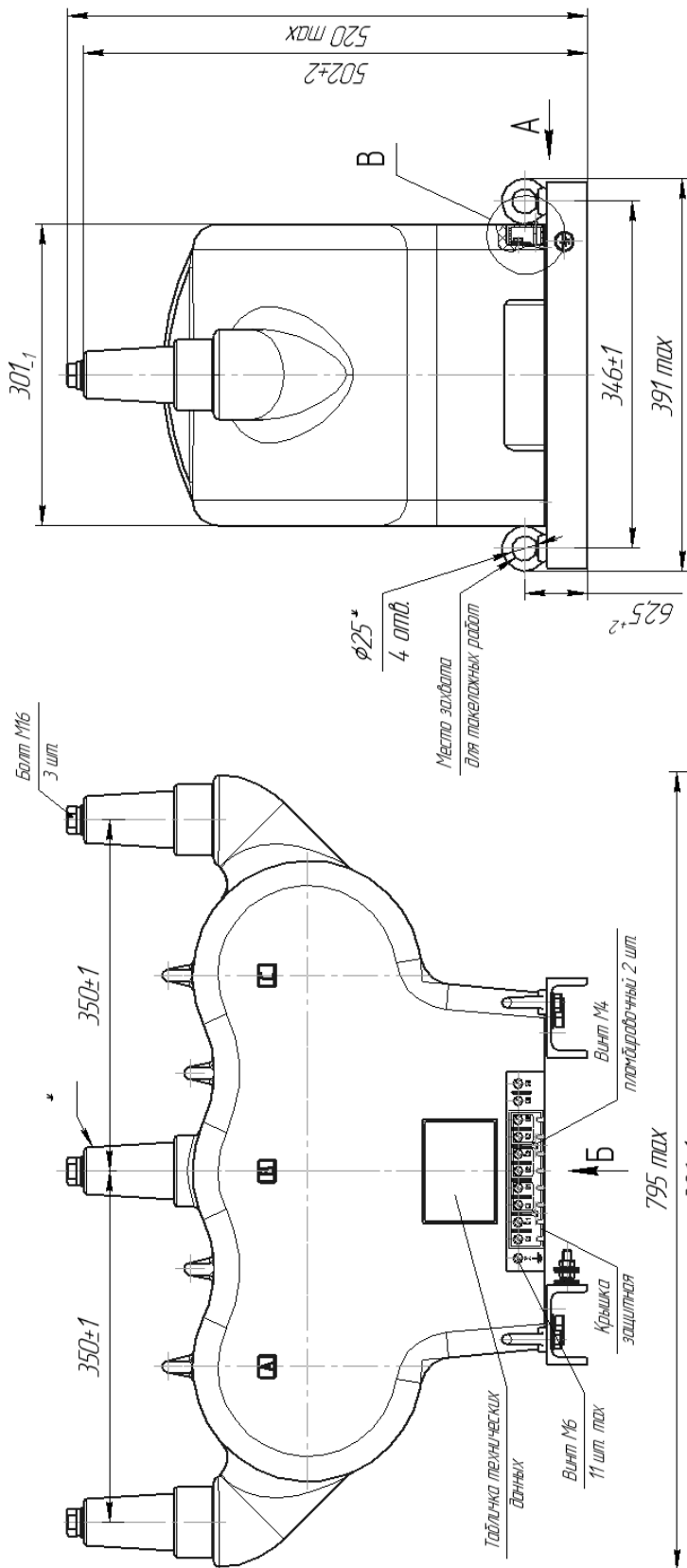


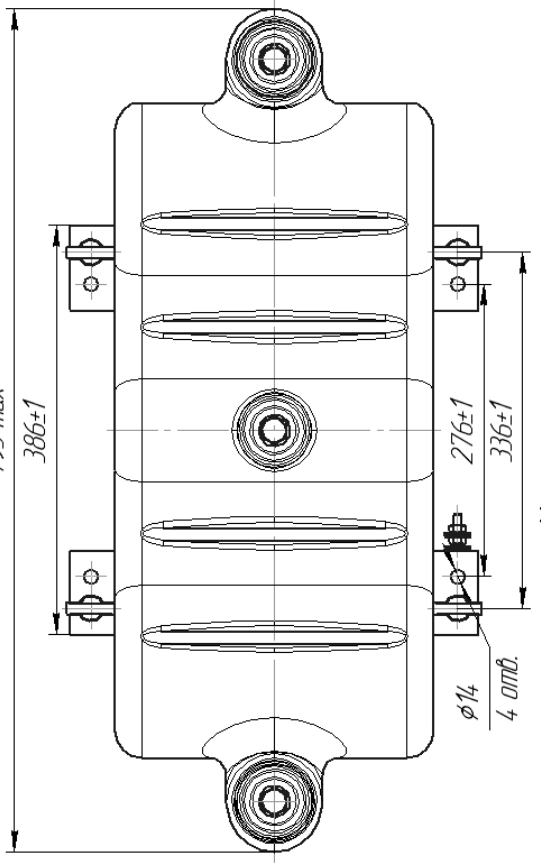
Рисунок А.38 – Исполнение вторичных выводов трансформаторов НАЛИ-НТЗ-20

ПРИЛОЖЕНИЕ А
(продолжение)
НАЛИ-НТЗ-35 УХЛ2, Т2



Тип трансформатора	Масса, не более, кг	Примечание
НАЛИ-НТЗ-35	14,25	без предохранительных устройств

* Размеры конечной части выполнены под кабельную муфту согласно стандарту CENELEC EN 50180 и CENELEC EN 50181 interface C.



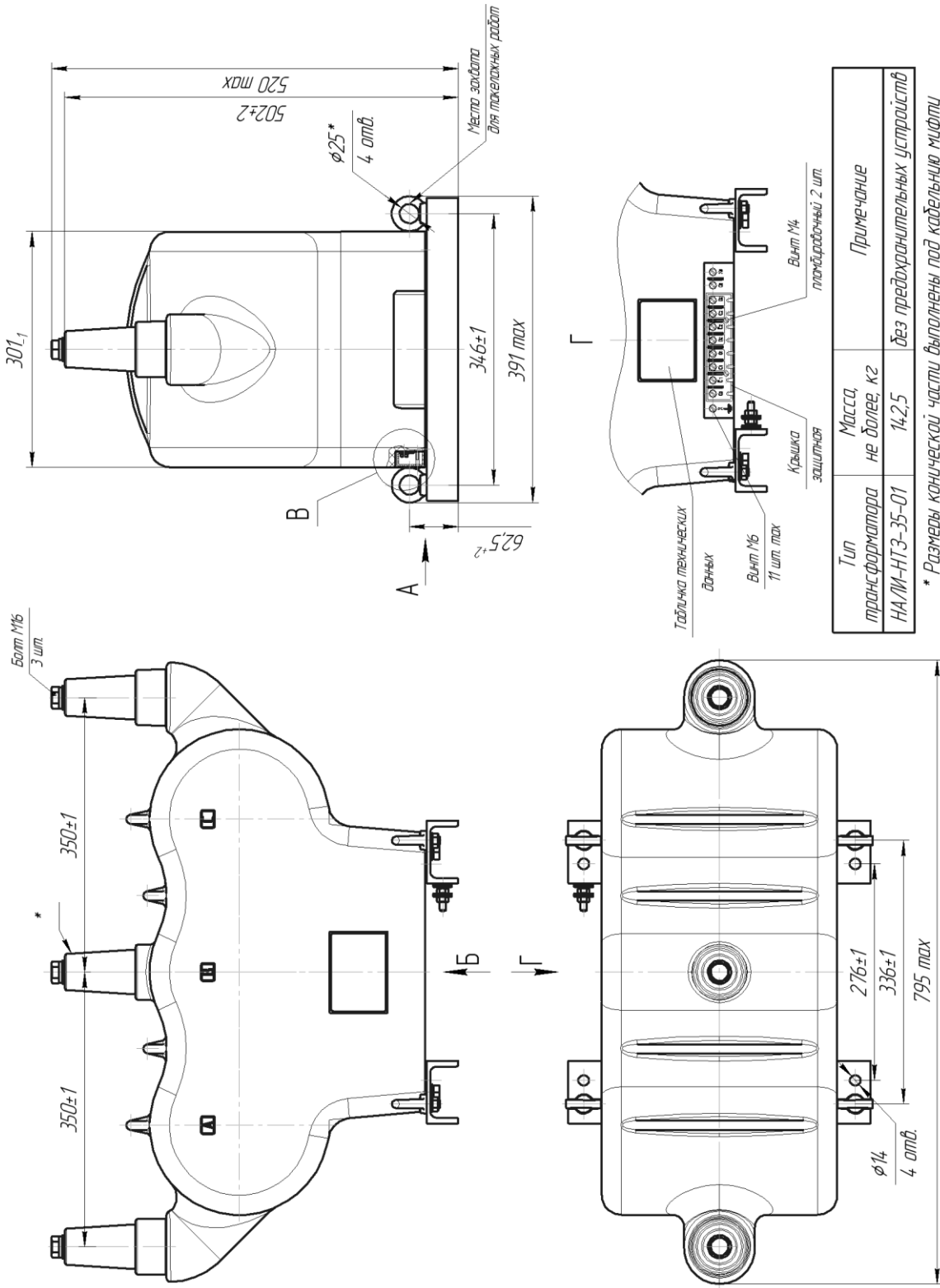
Исполнение вторичных выводов трансформаторов см. рисунок А.49

Рисунок А.39 – Габаритные, установочные, присоединительные размеры и масса трансформаторов НАЛИ-НТЗ-35

ПРИЛОЖЕНИЕ А

(продолжение)

НАЛИ-НТЗ-35-01 УХЛ2, Т2

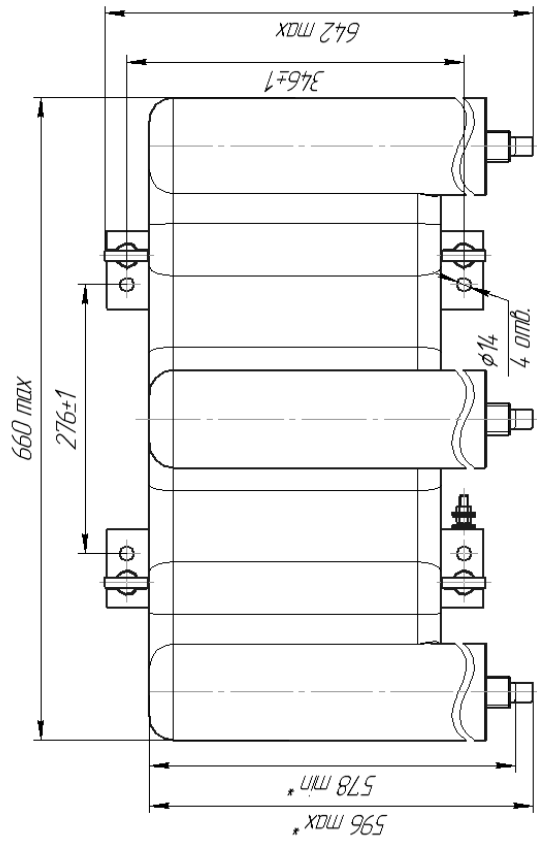
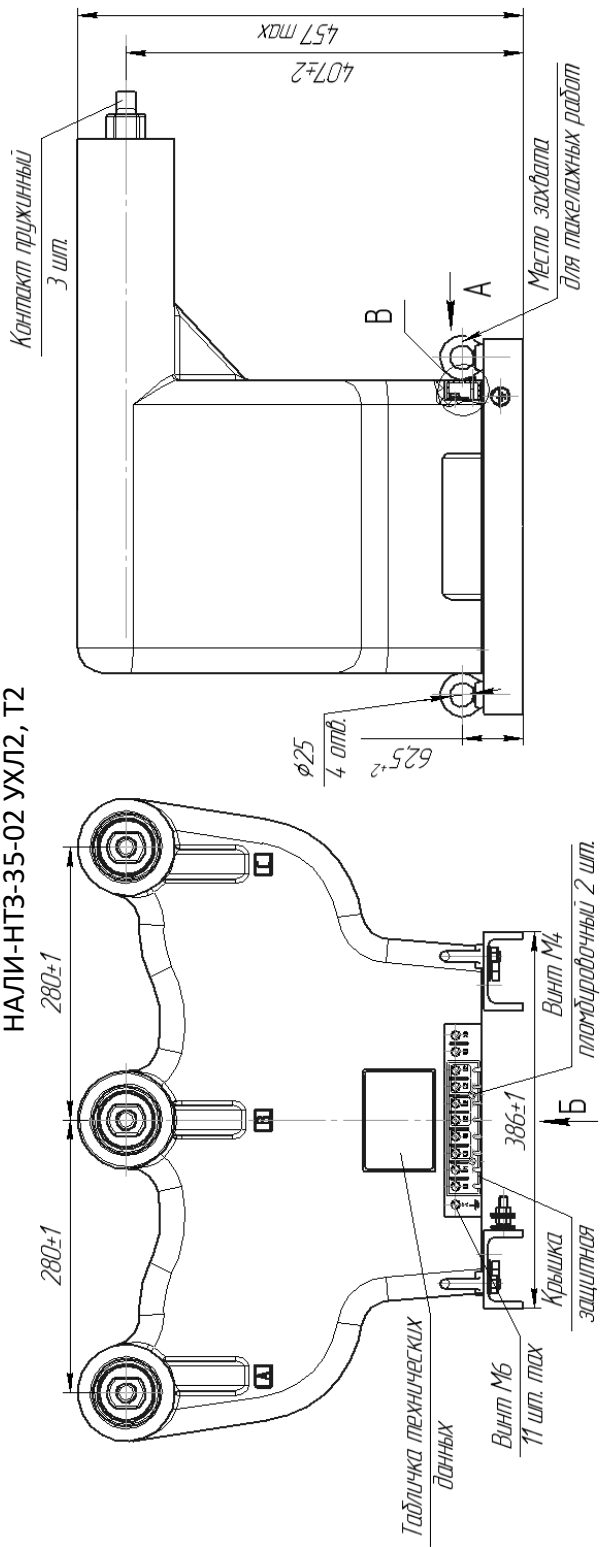


Исполнение вторичных выводов трансформаторов см. рисунок А.49

Рисунок А.40 – Габаритные, установочные, присоединительные размеры и масса трансформаторов НАЛИ-НТЗ-35-01

ПРИЛОЖЕНИЕ А
(продолжение)

НАЛИ-НТЗ-35-02 УХЛ2, Т2

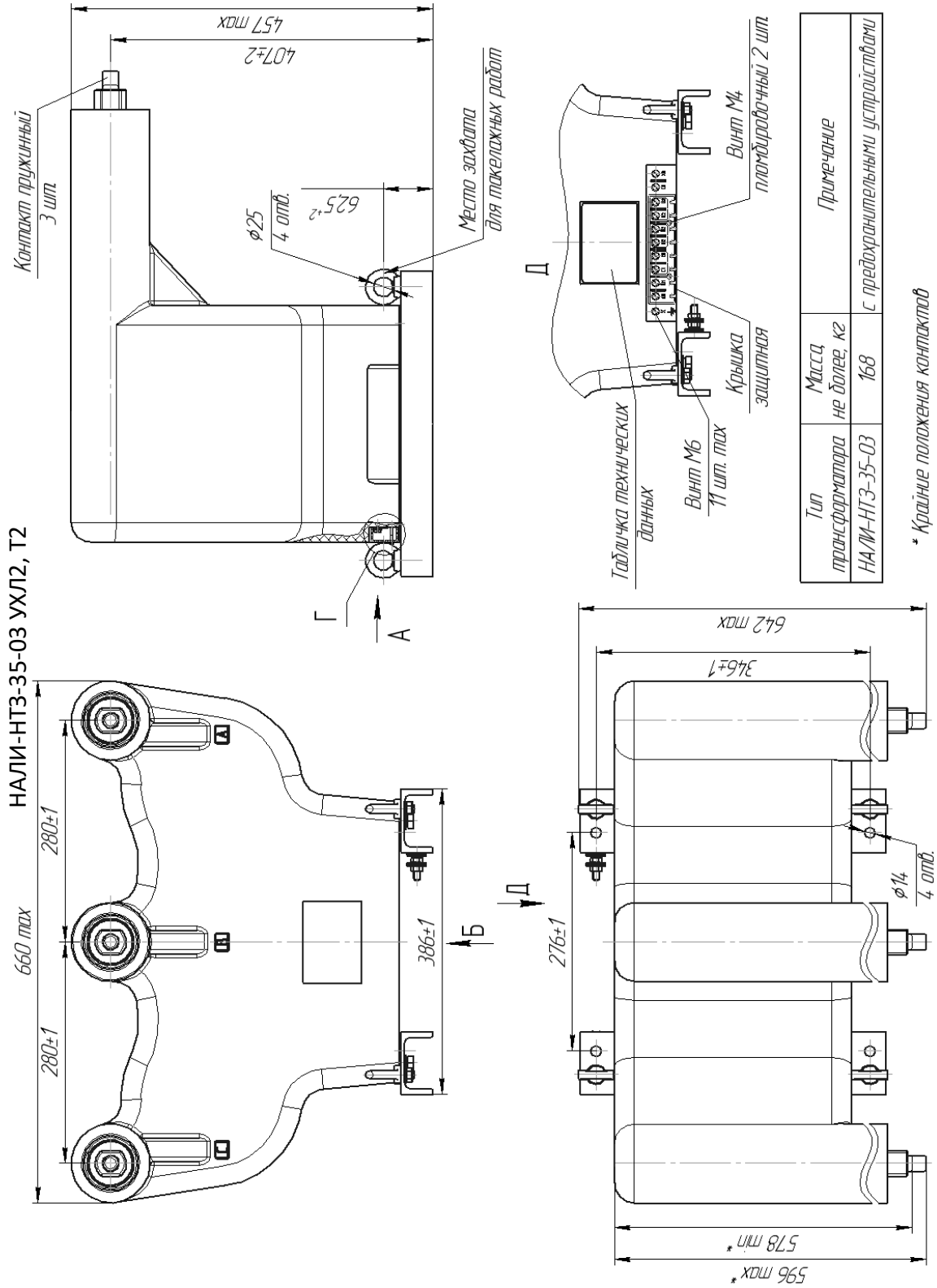


Тип трансформатора	Масса не более, кг	Примечание
НАЛИ-НТЗ-35-02	168	с предохранительными устройствами

* Крайние положения контактов

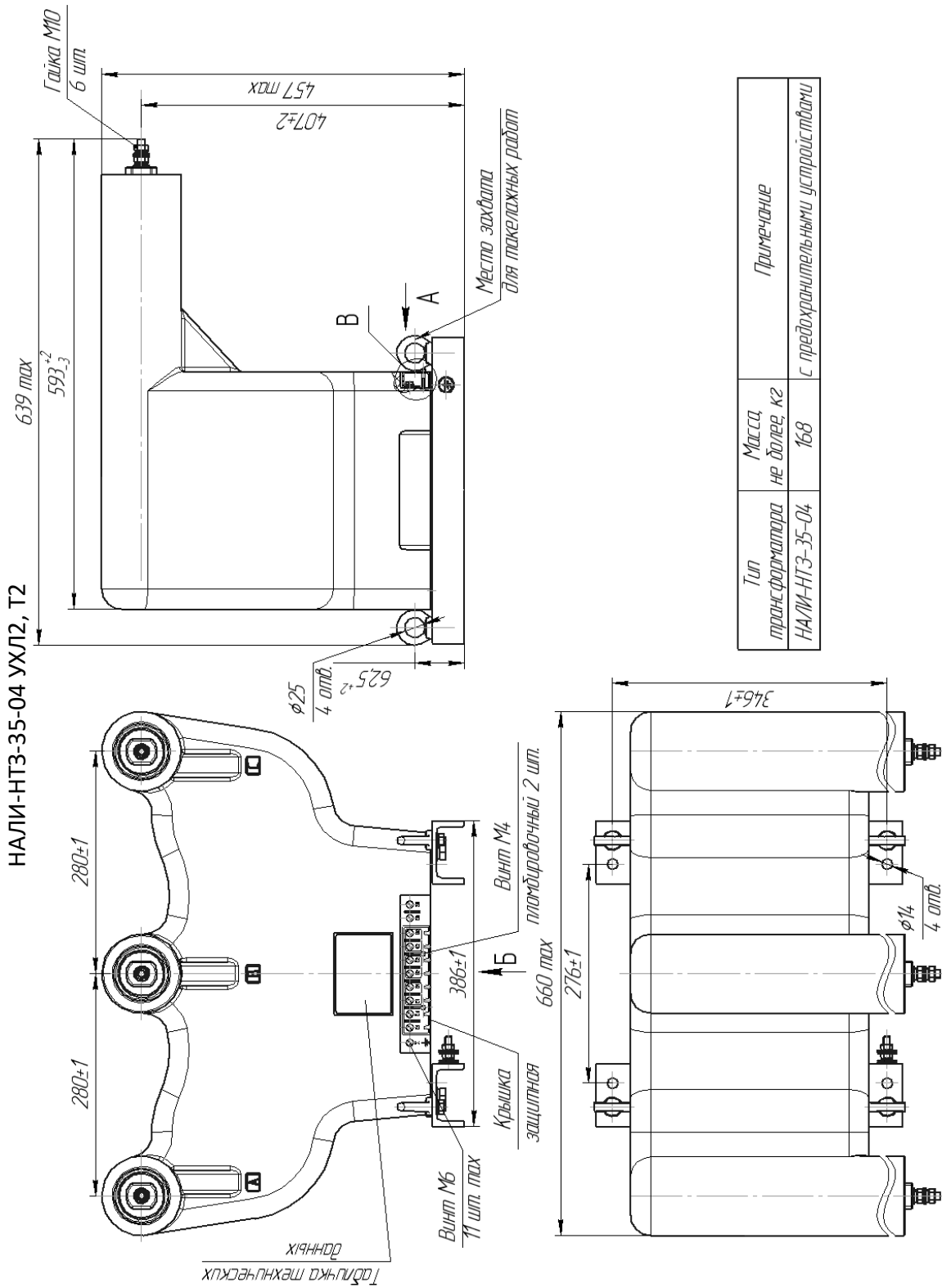
Исполнение вторичных выводов трансформаторов см. рисунок А.49
Рисунок А.41 – Габаритные, установочные, присоединительные размеры и масса трансформаторов НАЛИ-НТЗ-35-02

ПРИЛОЖЕНИЕ А
(продолжение)



Исполнение вторичных выводов трансформаторов см. рисунок А.49
 Рисунок А.42 – Габаритные, установочные, присоединительные размеры и масса трансформаторов НАЛИ-НТЗ-35-03

ПРИЛОЖЕНИЕ А
(продолжение)
НАЛИ-НТЗ-35-04 УХЛ2, Т2

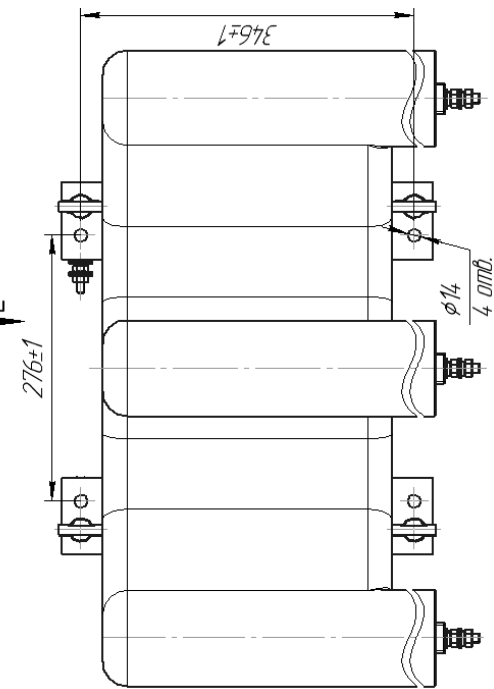
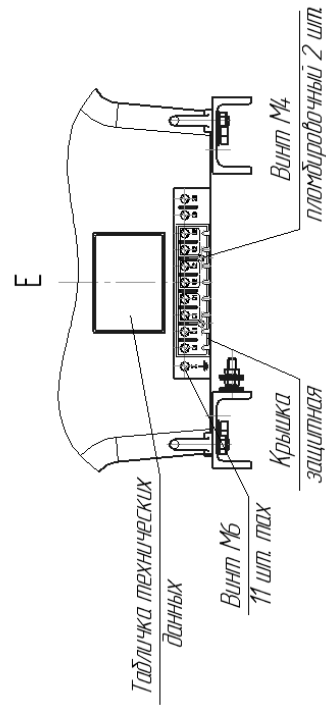
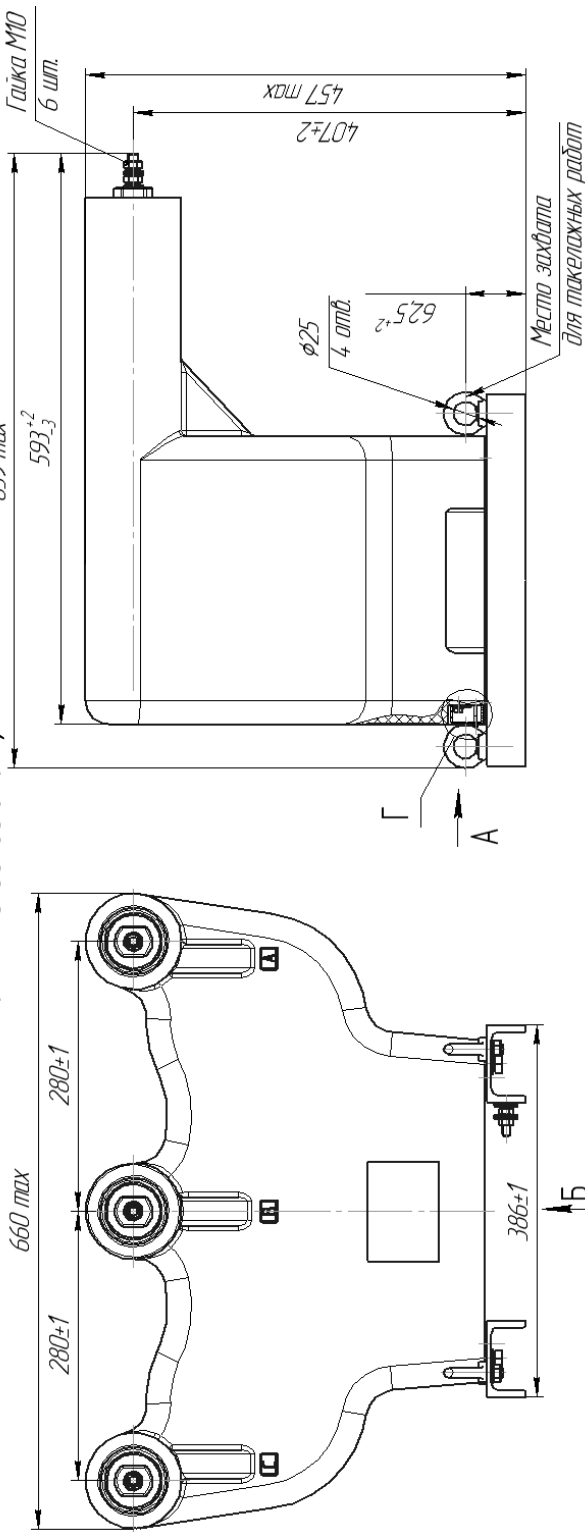


Тип трансформатора	Масса, не более, кг	Примечание
НАЛИ-НТЗ-35-04	168	с предохранительными устройствами

Исполнение вторичных выводов трансформаторов см. рисунок А.49
Рисунок А.43 – Габаритные, установочные, присоединительные размеры и масса трансформаторов НАЛИ-НТЗ-35-04

ПРИЛОЖЕНИЕ А
(продолжение)

НАЛИ-НТЗ-35-05 УХЛ2, Т2



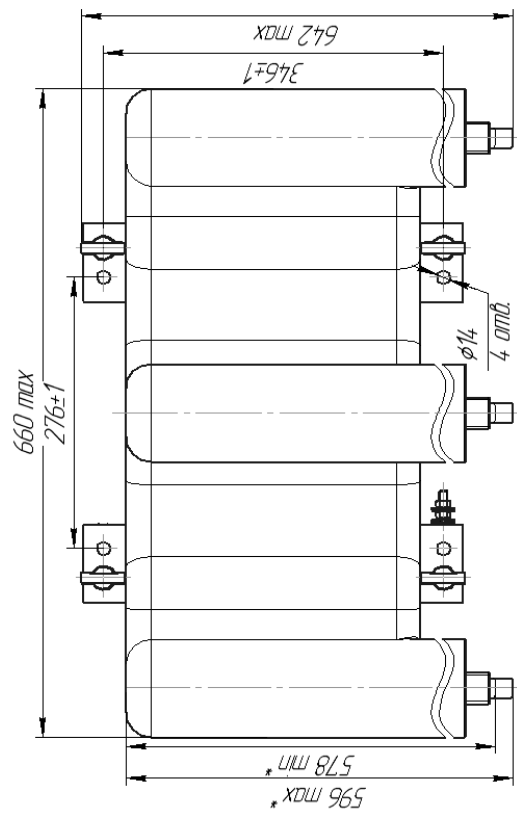
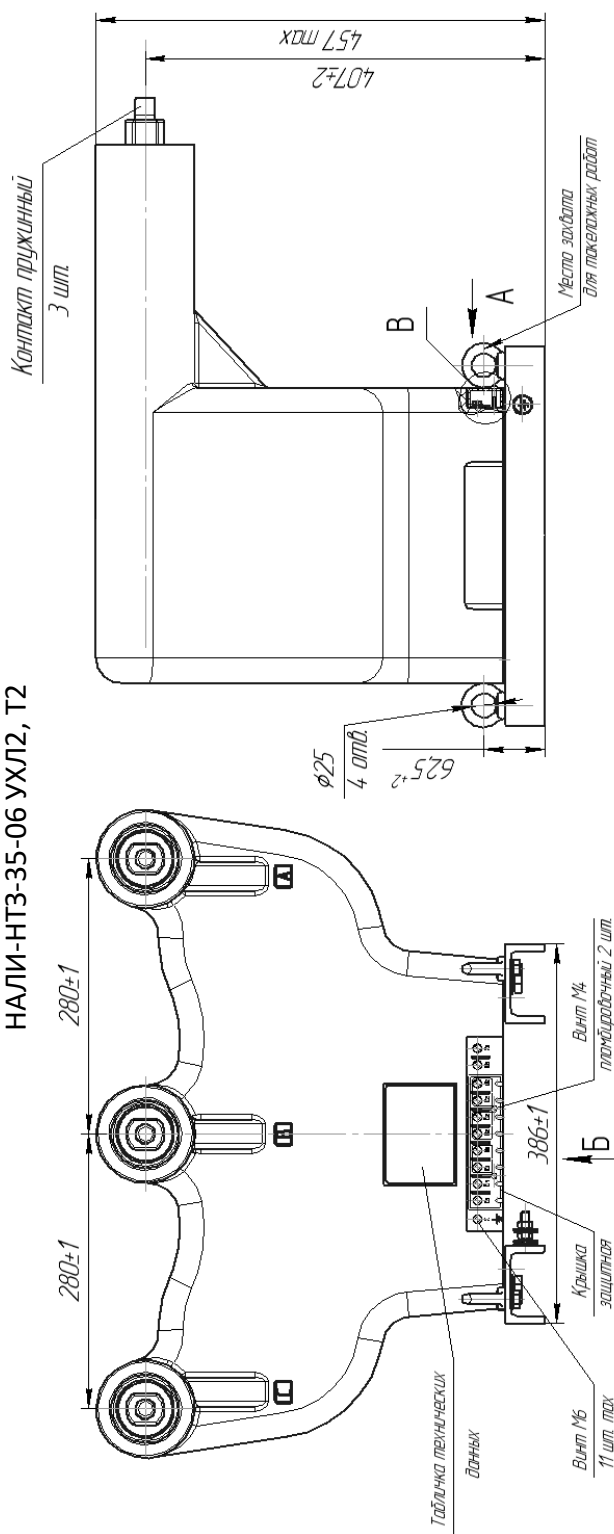
Тип трансформатора	Масса, не более, кг	Примечание
НАЛИ-НТЗ-35-05	168	с предохранительными устройствами

Исполнение вторичных выводов трансформаторов см. рисунок А.49

Рисунок А.44 – Габаритные, установочные, присоединительные размеры и масса трансформаторов НАЛИ-НТЗ-35-05

ПРИЛОЖЕНИЕ А
(продолжение)

НАЛИ-НТЗ-35-06 УХЛ2, Т2



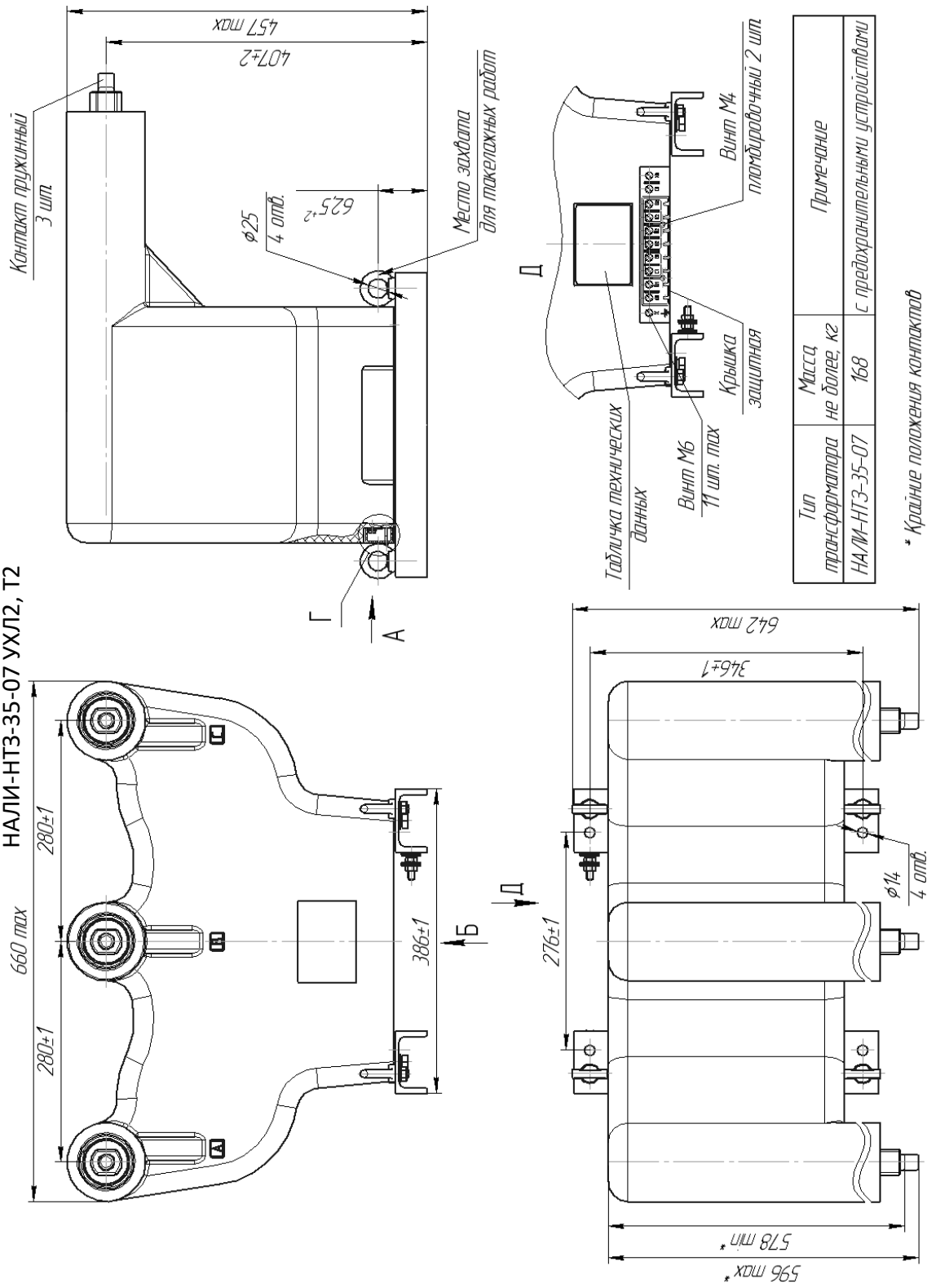
Тип трансформатора	МА/М-НТЗ-35-06	Масса не более, кг	168	Примечание
				с предохранительными устройствами

* Крайние положения контактов

Исполнение вторичных выводов трансформаторов см. рисунок А.49
Рисунок А.45 – Габаритные, установочные, присоединительные размеры и масса трансформаторов НАЛИ-НТЗ-35-06

ПРИЛОЖЕНИЕ А
(продолжение)

НАЛИ-НТЗ-35-07 УХЛ2, Т2

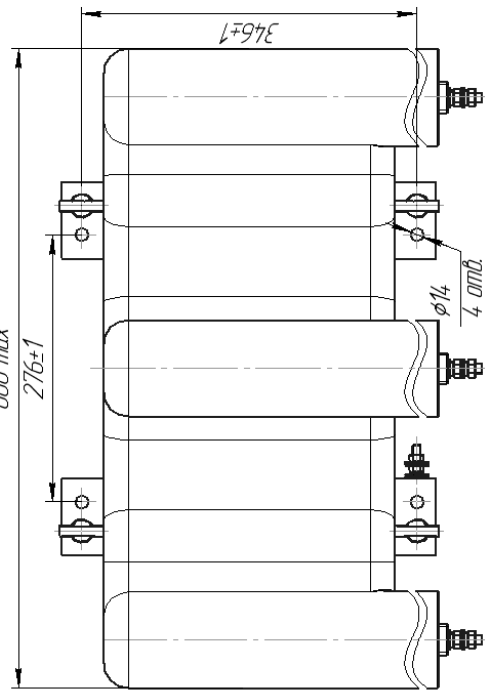
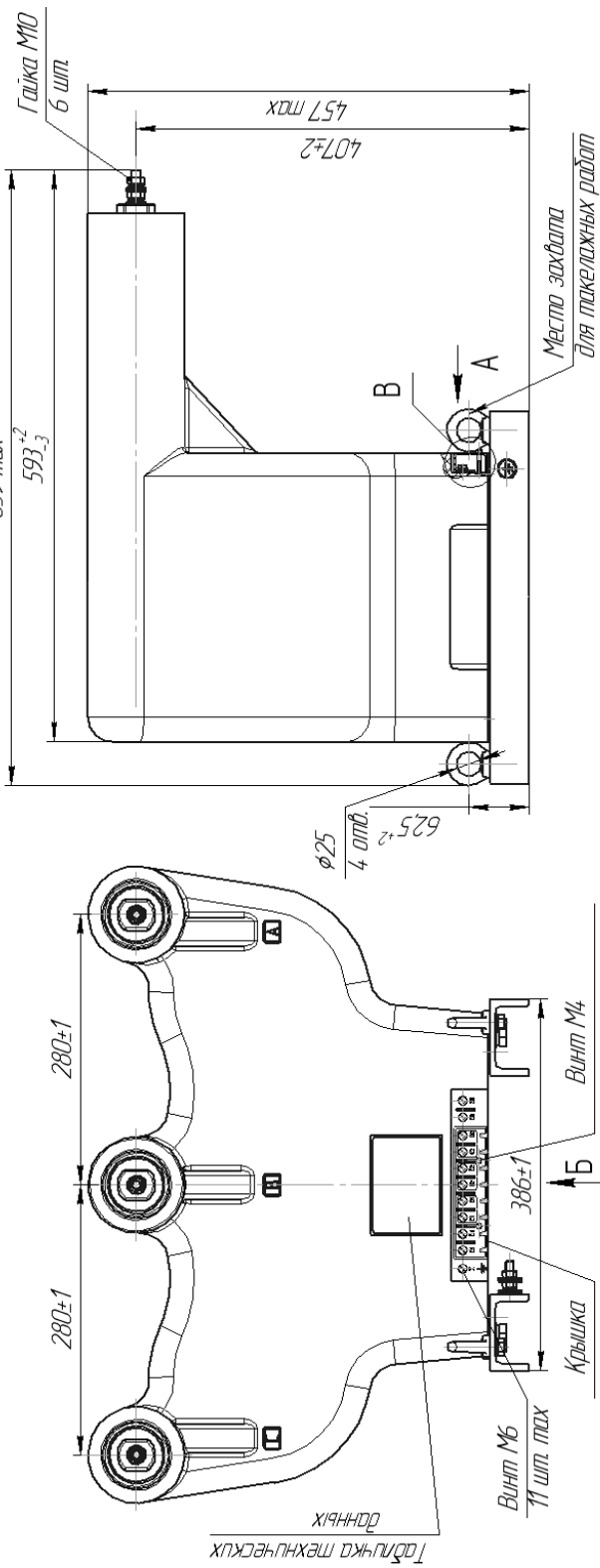


Исполнение вторичных выводов трансформаторов см. рисунок А.49

Рисунок А.46 – Габаритные, установочные, присоединительные размеры и масса трансформаторов НАЛИ-НТЗ-35-07

ПРИЛОЖЕНИЕ А
(продолжение)

НАЛИ-НТЗ-35-08 УХЛ2, Т2

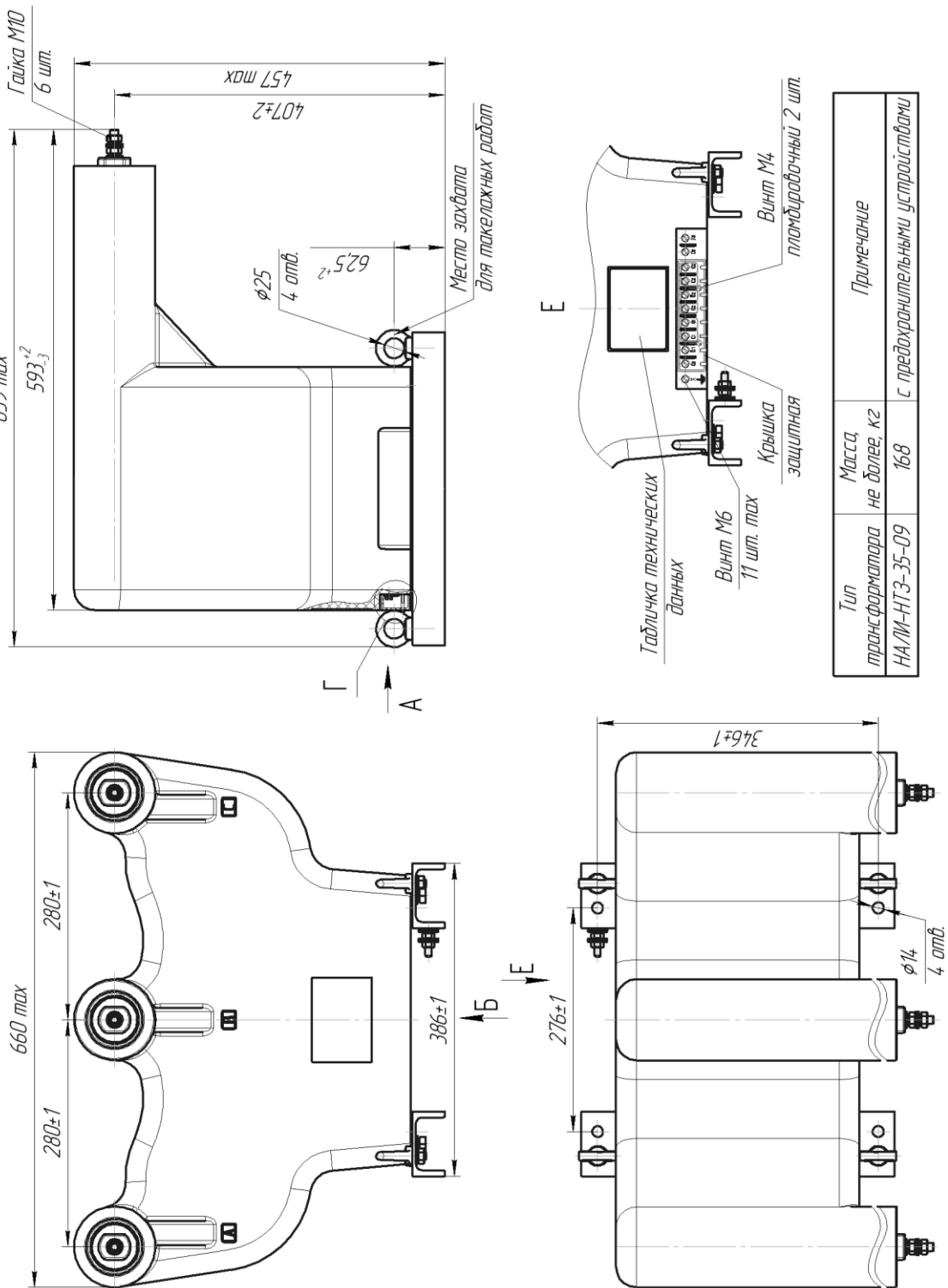


Тип трансформатора	Масса, не более, кг	Примечание
НАЛИ-НТЗ-35-08	168	с предохранительными устройствами

Исполнение вторичных выводов трансформаторов см. рисунок А.49
Рисунок А.47 – Габаритные, установочные, присоединительные размеры и масса трансформаторов НАЛИ-НТЗ-35-08

ПРИЛОЖЕНИЕ А
(продолжение)

НАЛИ-НТЗ-35-09 УХЛ2, Т2



Исполнение вторичных выводов трансформаторов см. рисунок А.49

Рисунок А.48 – Габаритные, присоединительные размеры и масса трансформаторов НАЛИ-НТЗ-35-09

ПРИЛОЖЕНИЕ А
(продолжение)

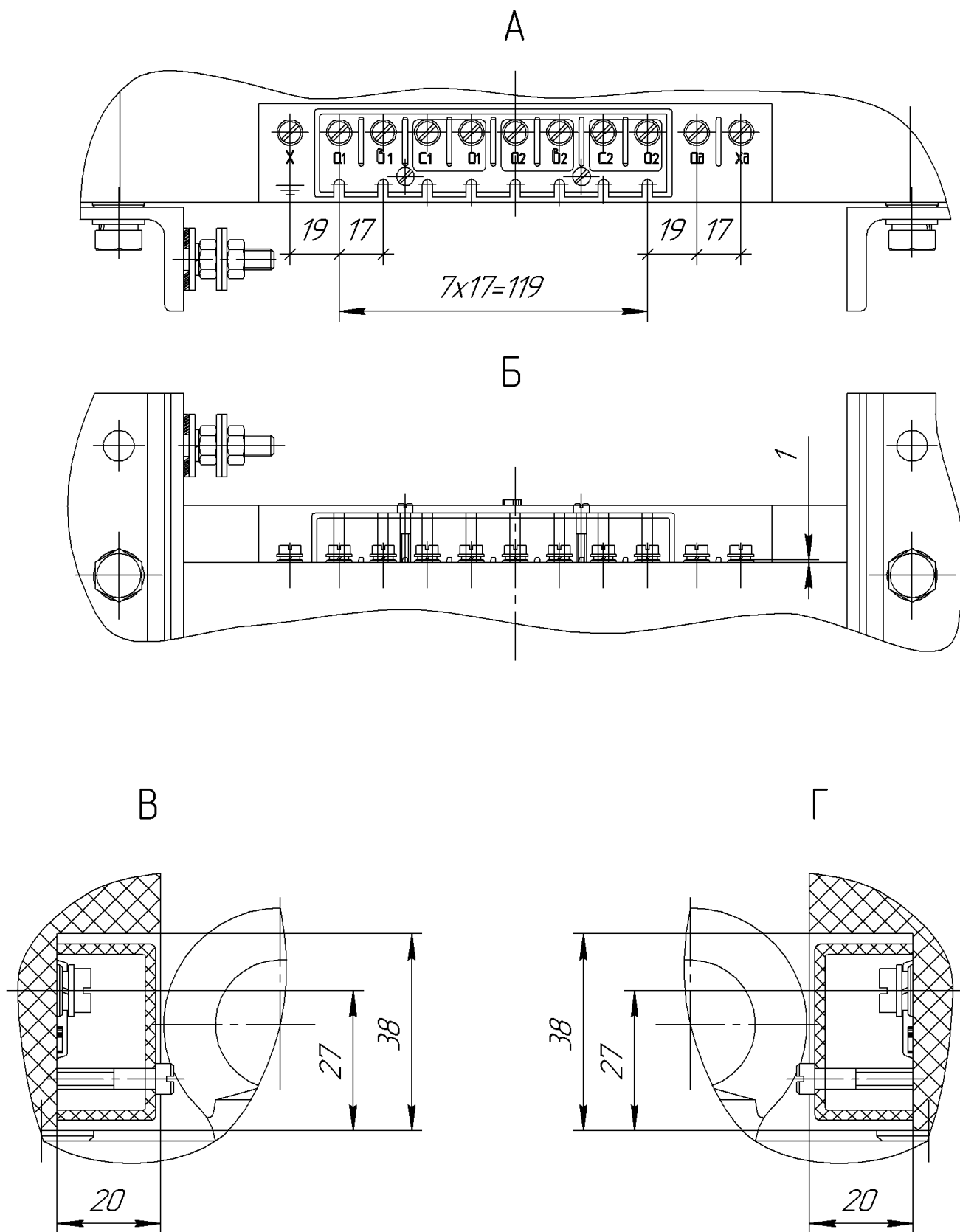
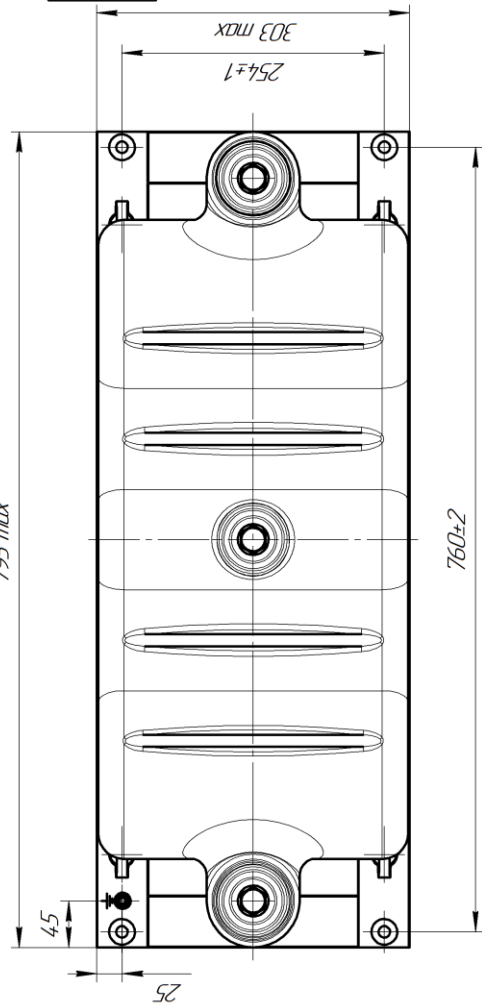
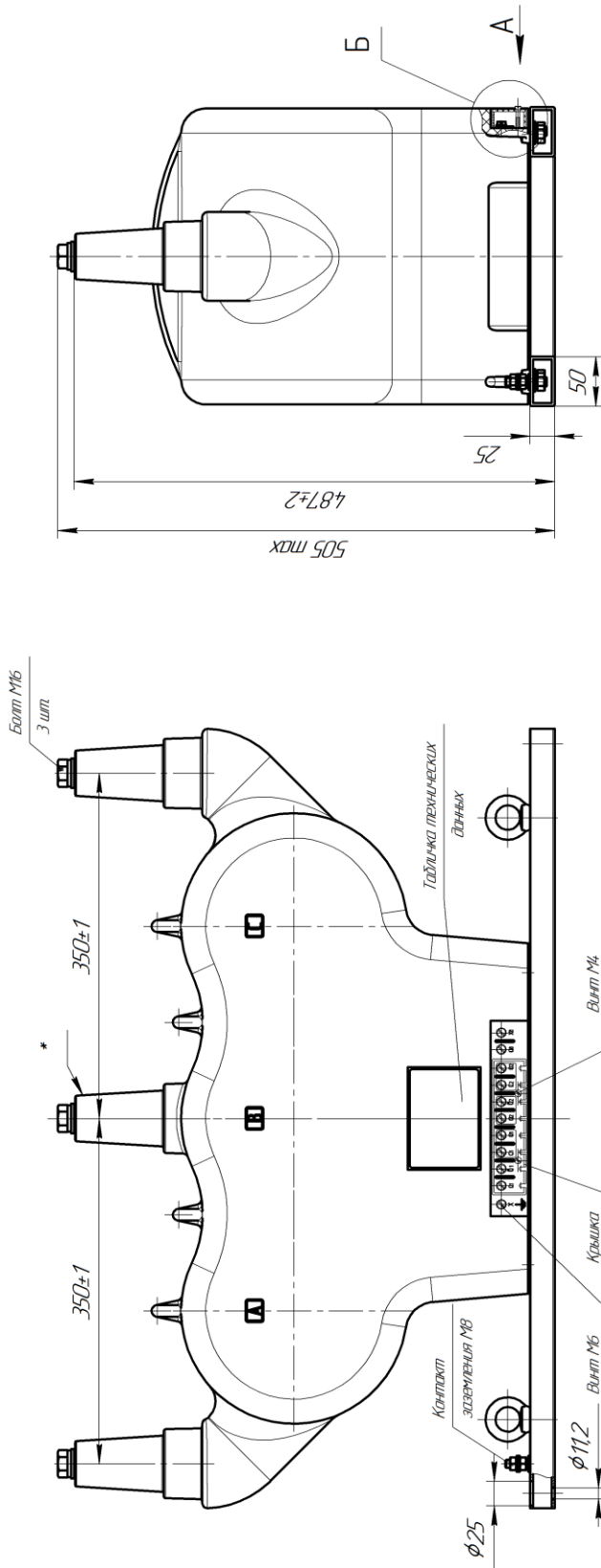


Рисунок А.49 – Исполнение вторичных выводов трансформаторов НАЛИ-НТЗ-6 (10, 35) на швеллерах

ПРИЛОЖЕНИЕ А
(продолжение)
НАЛИ-НТЗ-35-20 УХЛ2, Т2

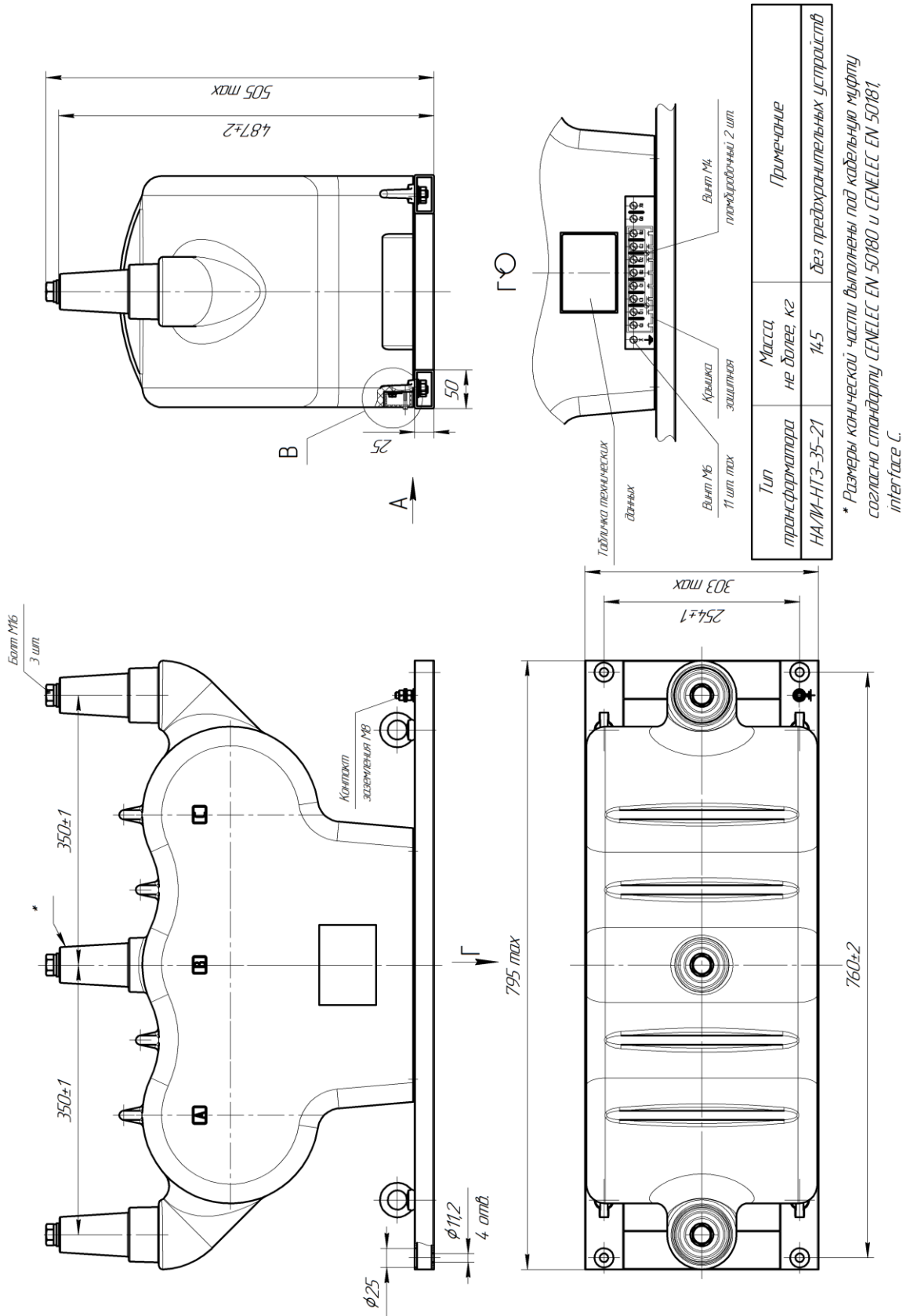


Тип трансформатора	Масса, не более, кг	Примечание
НАЛИ-НТЗ-35-20	14,5	без предохранительных устройств

* Размеры конечной части выполнены под кабельную муфту согласно стандарту CENELEC EN 50180 и CENELEC EN 50181 interface C.

Исполнение вторичных выводов трансформаторов см. рисунок А.60
Рисунок А.50 — Габаритные, установочные, присоединительные размеры и масса трансформаторов НАЛИ-НТЗ-35-20

ПРИЛОЖЕНИЕ А
(продолжение)
НАЛИ-НТЗ-35-21 УХЛ2, Т2

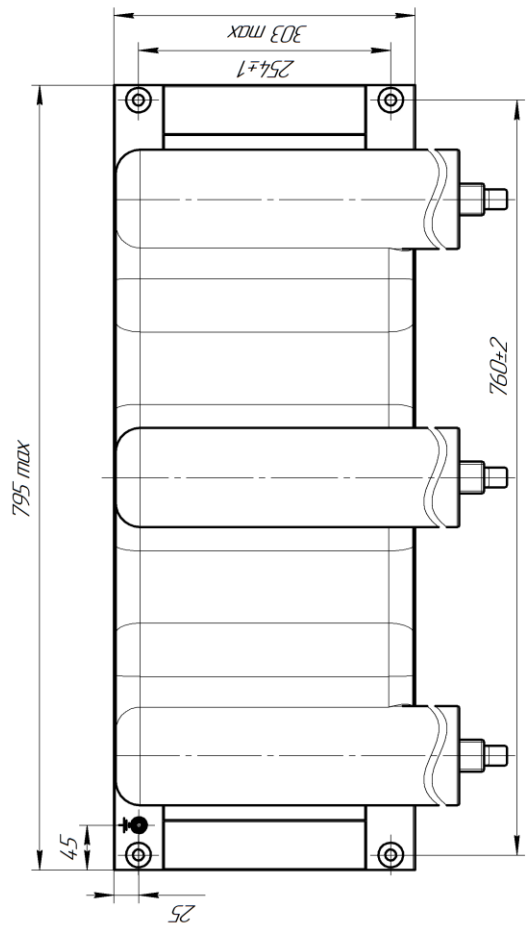
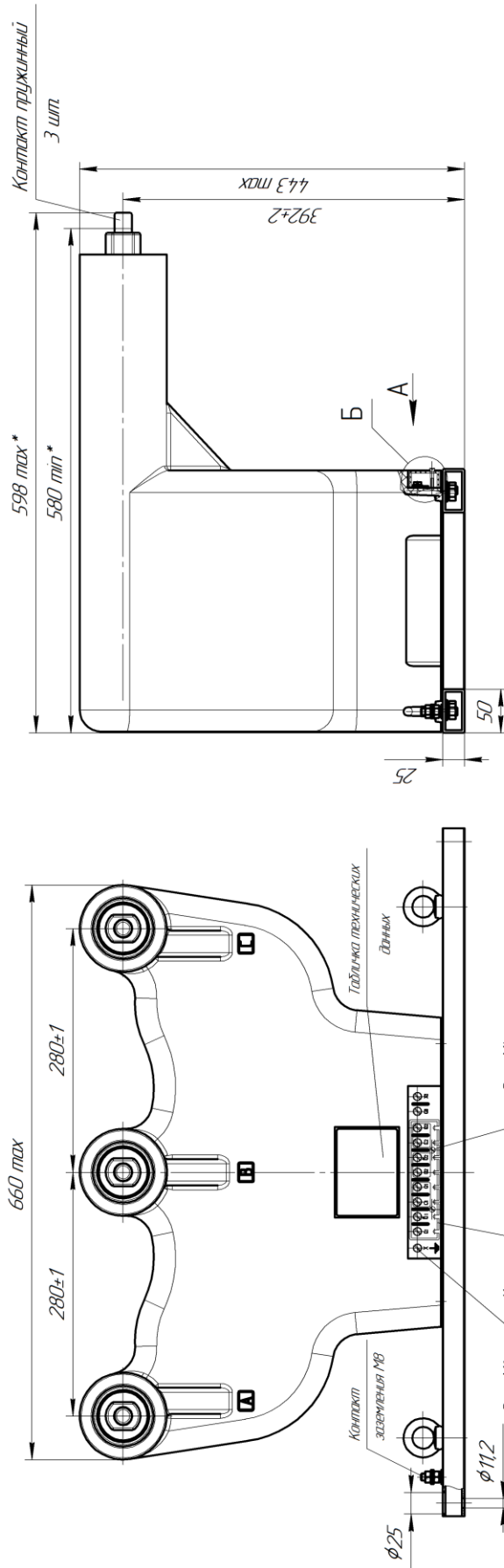


Исполнение вторичных выводов трансформаторов см. рисунок А.60
Рисунок А.51 — Габаритные, установочные, присоединительные размеры и масса трансформаторов НАЛИ-НТЗ-35-21

ПРИЛОЖЕНИЕ А

(продолжение)

НАЛИ-НТЗ-35-22 УХЛ2, Т2

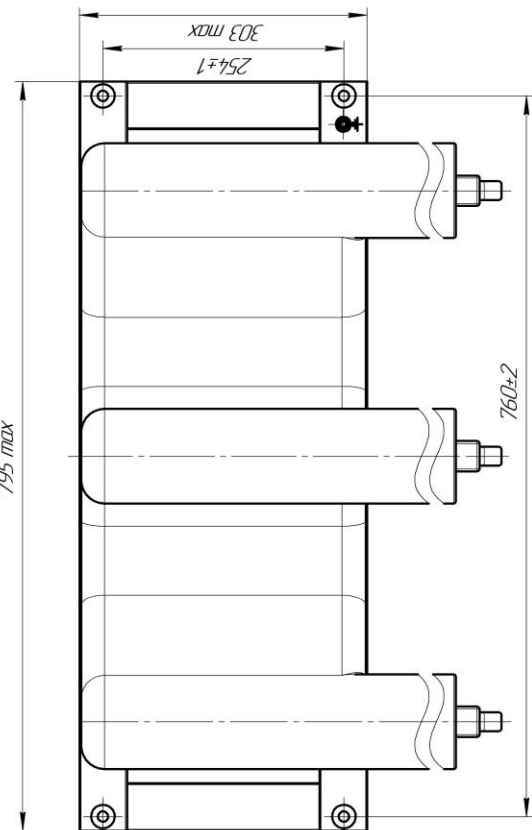
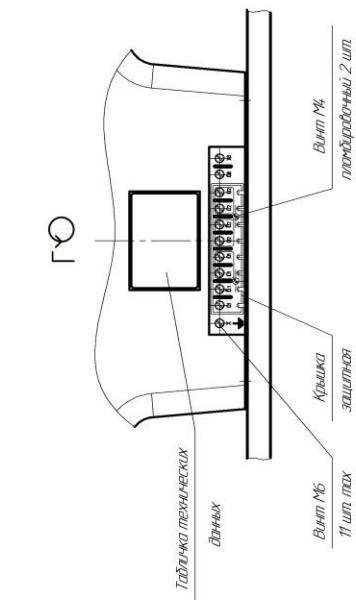
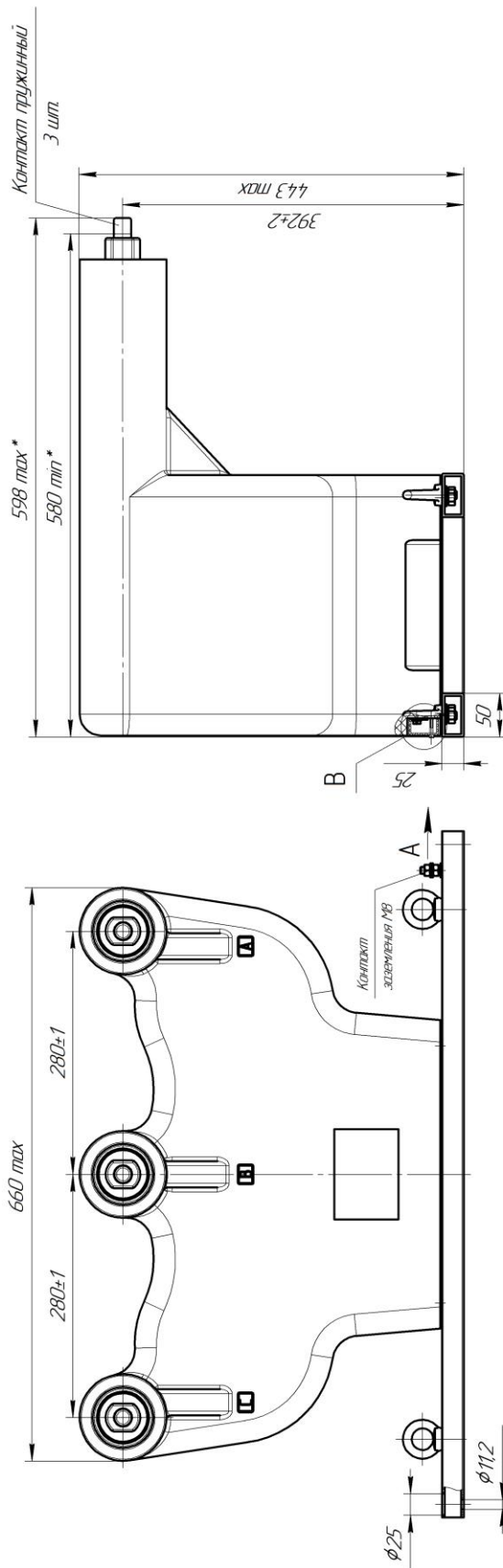


Тип трансформатора	Масса, не более, кг	Примечание
НАЛИ-НТЗ-35-22	170	с предохранительными устройствами

* Крайние положения контактов

Исполнение вторичных выводов трансформаторов см. рисунок А.60
 Рисунок А.52 – Габаритные, установочные, присоединительные размеры и масса трансформаторов НАЛИ-НТЗ-35-22

ПРИЛОЖЕНИЕ А
(продолжение)
НАЛИ-НТЗ-35-23 УХЛ2, Т2

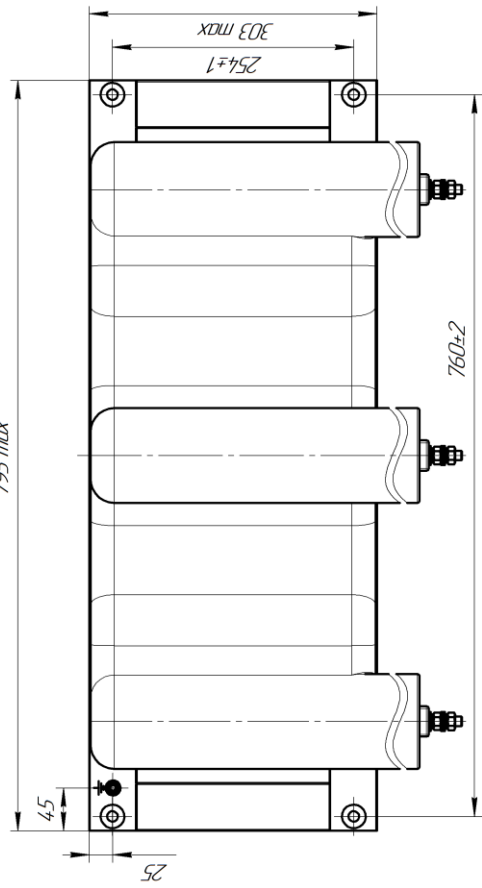
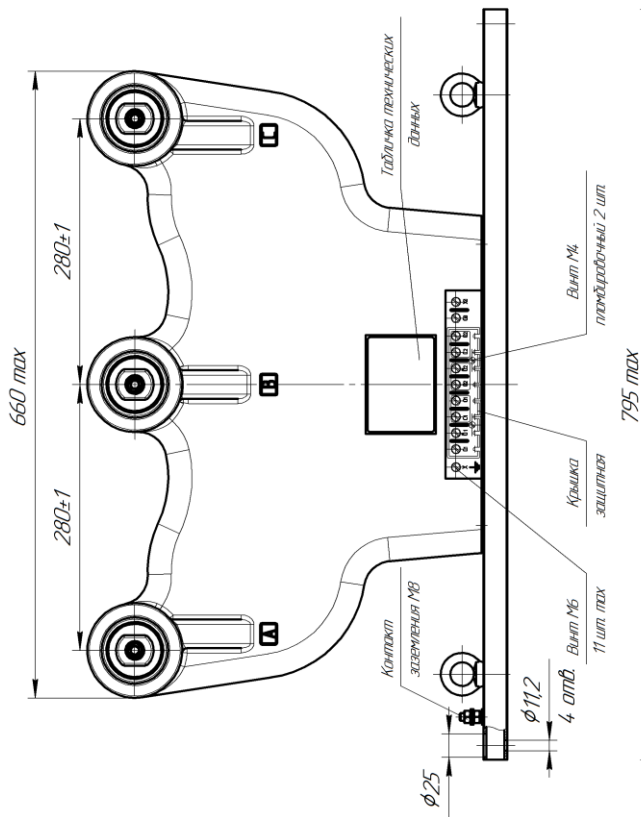
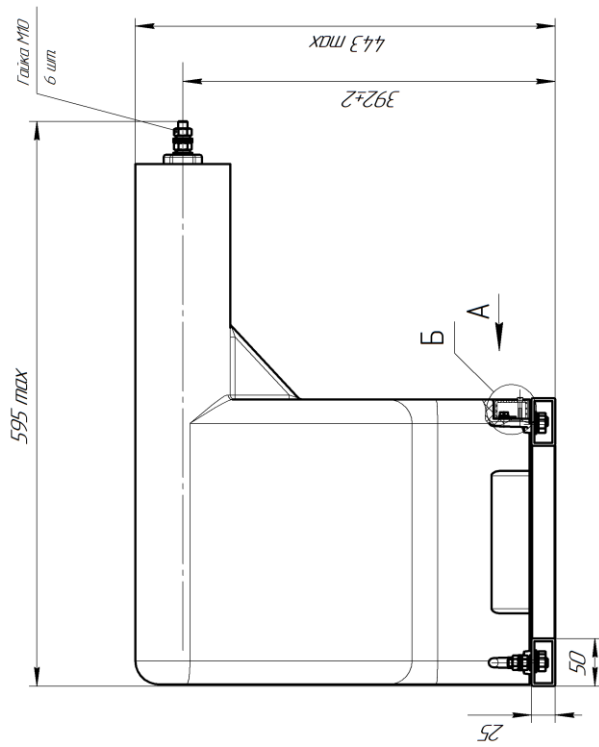


Тип трансформатора	Масса не более кг	Примечание
НА/М-НТЗ-35-23	170	с предохранительными устройствами

* Крайние положения контактов

Исполнение вторичных выводов трансформаторов см. рисунок А.60
Рисунок А.53 – Габаритные, установочные, присоединительные размеры и масса трансформаторов НАЛИ-НТЗ-35-23

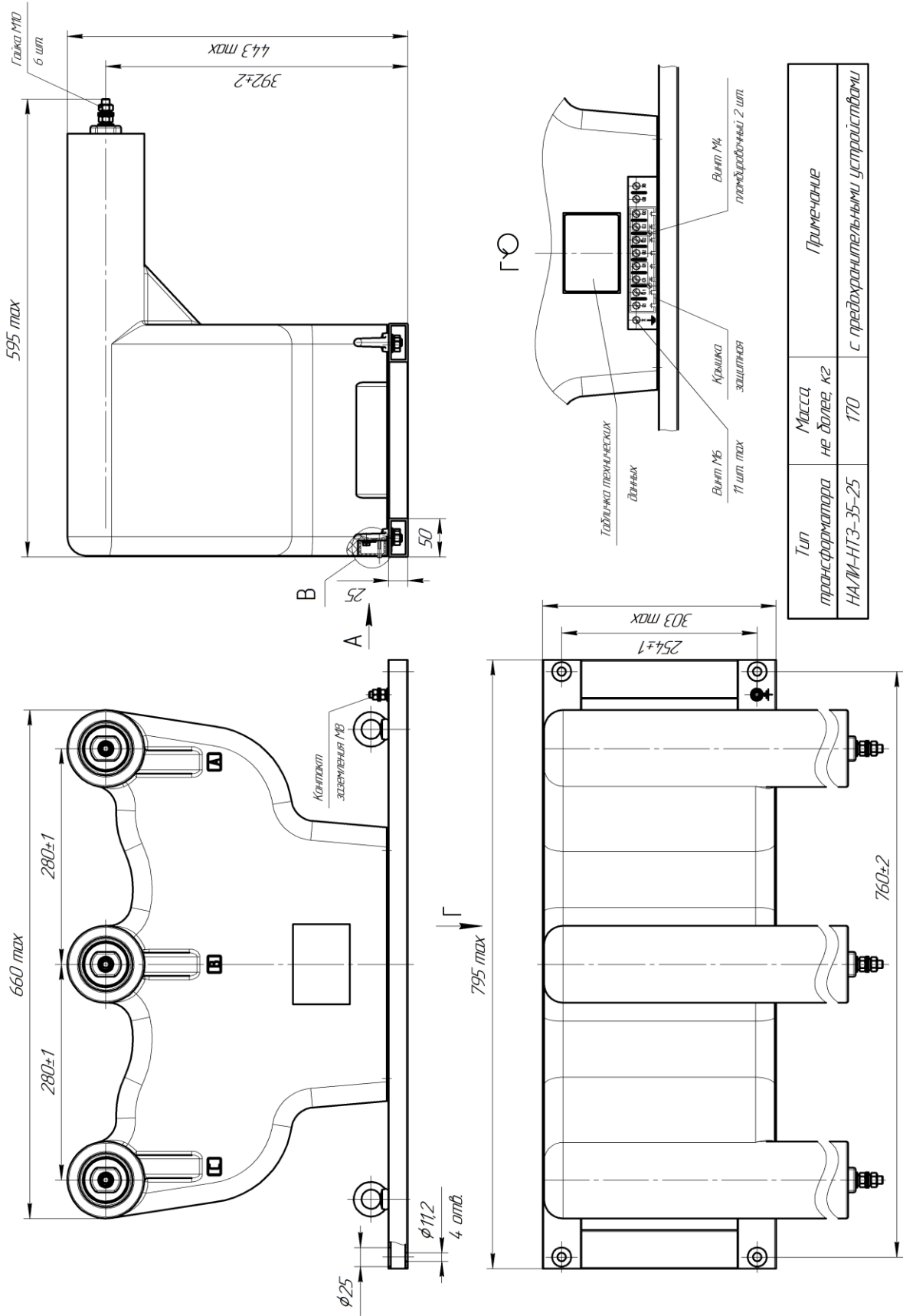
ПРИЛОЖЕНИЕ А
(продолжение)
НАЛИ-НТЗ-35-24 УХЛ2, Т2



Тип трансформатора	Масса не более, кг	Примечание
НАЛИ-НТЗ-35-24	170	с предохранительными устройствами

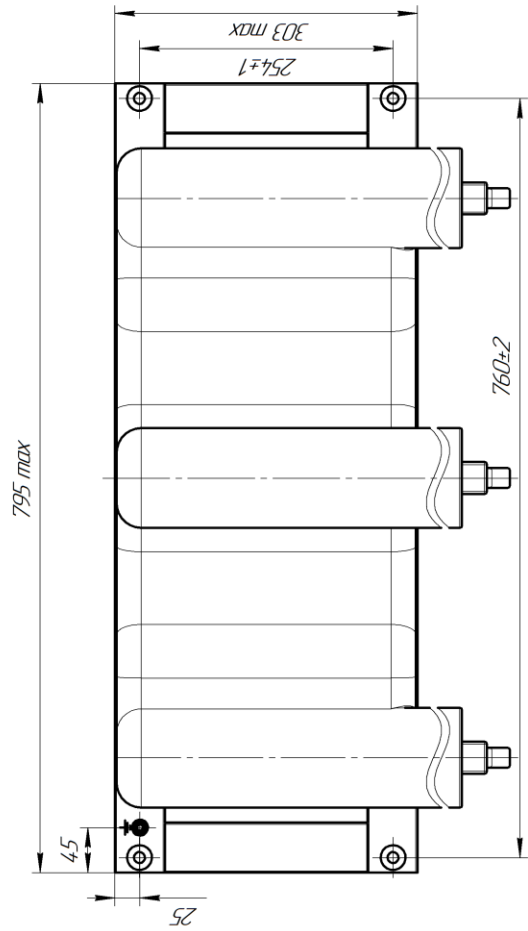
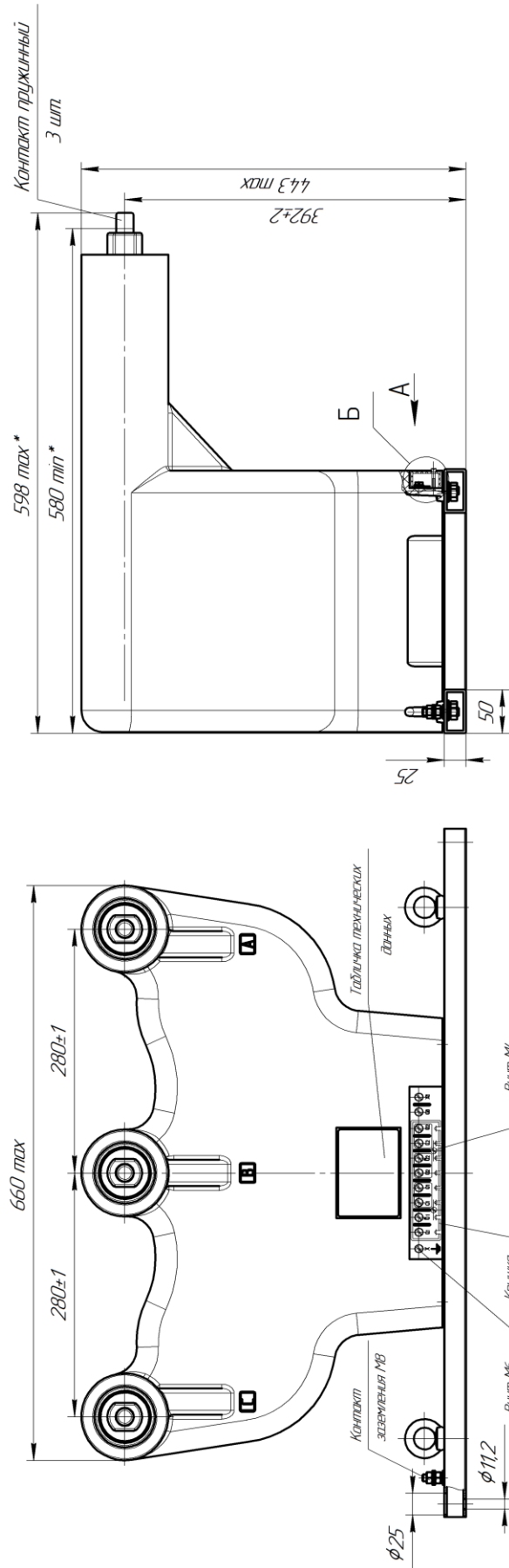
Исполнение вторичных выводов трансформаторов см. рисунок А.60
Рисунок А.54 – Габаритные, установочные, присоединительные размеры и масса трансформаторов НАЛИ-НТЗ-35-24

ПРИЛОЖЕНИЕ А
(продолжение)
НАЛИ-НТЗ-35-25 УХЛ2, Т2



Исполнение вторичных выводов трансформаторов см. рисунок А.60
Рисунок А.55 – Габаритные, установочные, присоединительные размеры и масса трансформаторов НАЛИ-НТЗ-35-25

ПРИЛОЖЕНИЕ А
(продолжение)
НАЛИ-НТЗ-35-26 УХЛ2, Т2

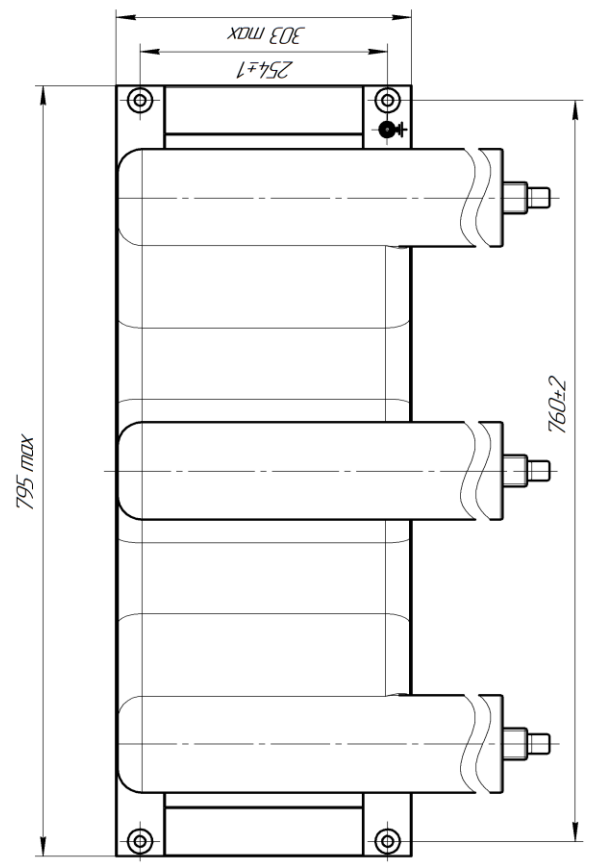
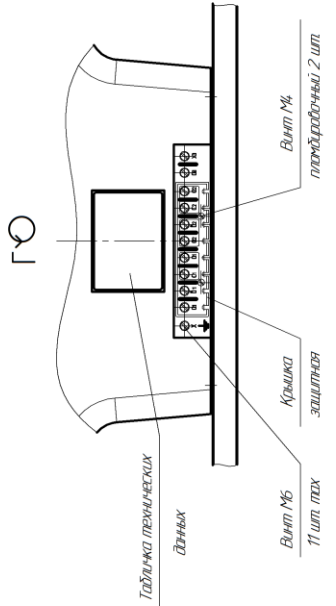
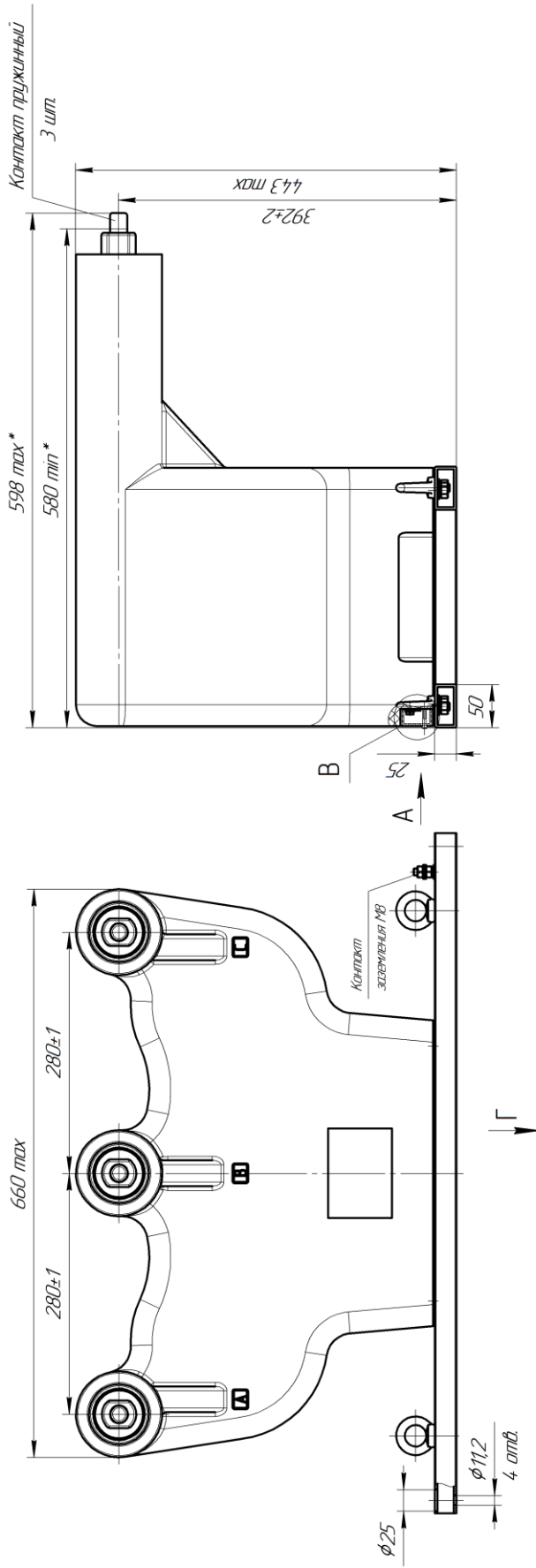


Тип трансформатора	Масса не более, кг	Примечание
НАЛИ-НТЗ-35-26	170	с предохранительными устройствами

* Крайние положения контактов

Исполнение вторичных выводов трансформаторов см. рисунок А.60
Рисунок А.56 – Габаритные, установочные, присоединительные размеры и масса трансформаторов НАЛИ-НТЗ-35-26

ПРИЛОЖЕНИЕ А
(продолжение)
НАЛИ-НТЗ-35-27 УХЛ2, Т2



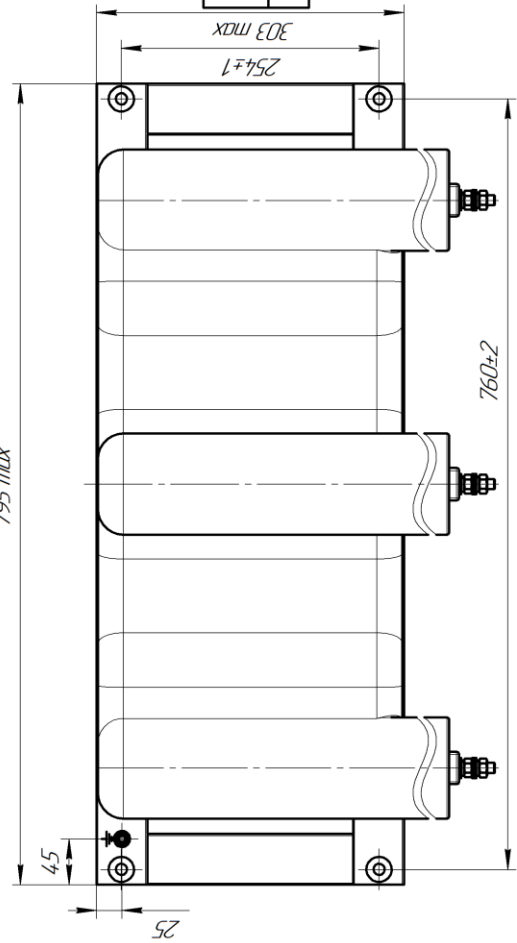
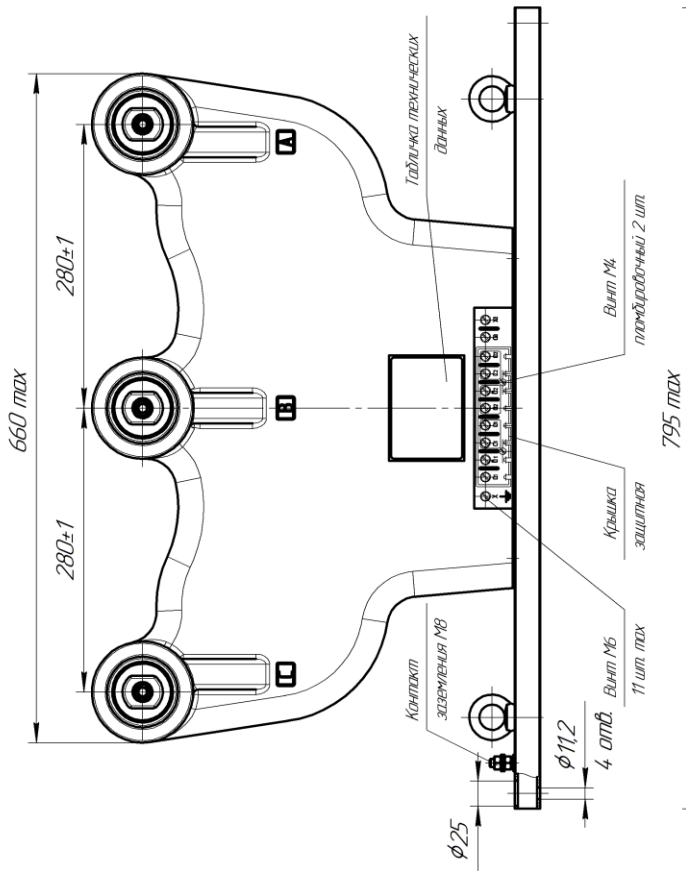
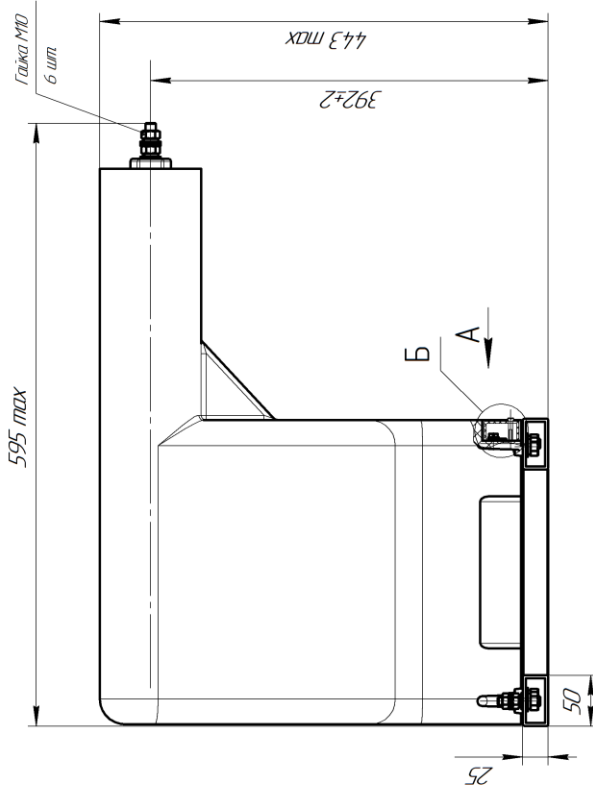
Тип трансформатора	Масса не более, кг	Примечание
НАЛИ-НТЗ-35-27	170	с предохранительными устройствами

* Крайние положения контактов

Исполнение вторичных выводов трансформаторов см. рисунок А.60
Рисунок А.57 – Габаритные, установочные, присоединительные размеры и масса трансформаторов НАЛИ-НТЗ-35-27

ПРИЛОЖЕНИЕ А
(продолжение)

НАЛИ-НТЗ-35-28 УХЛ2, Т2



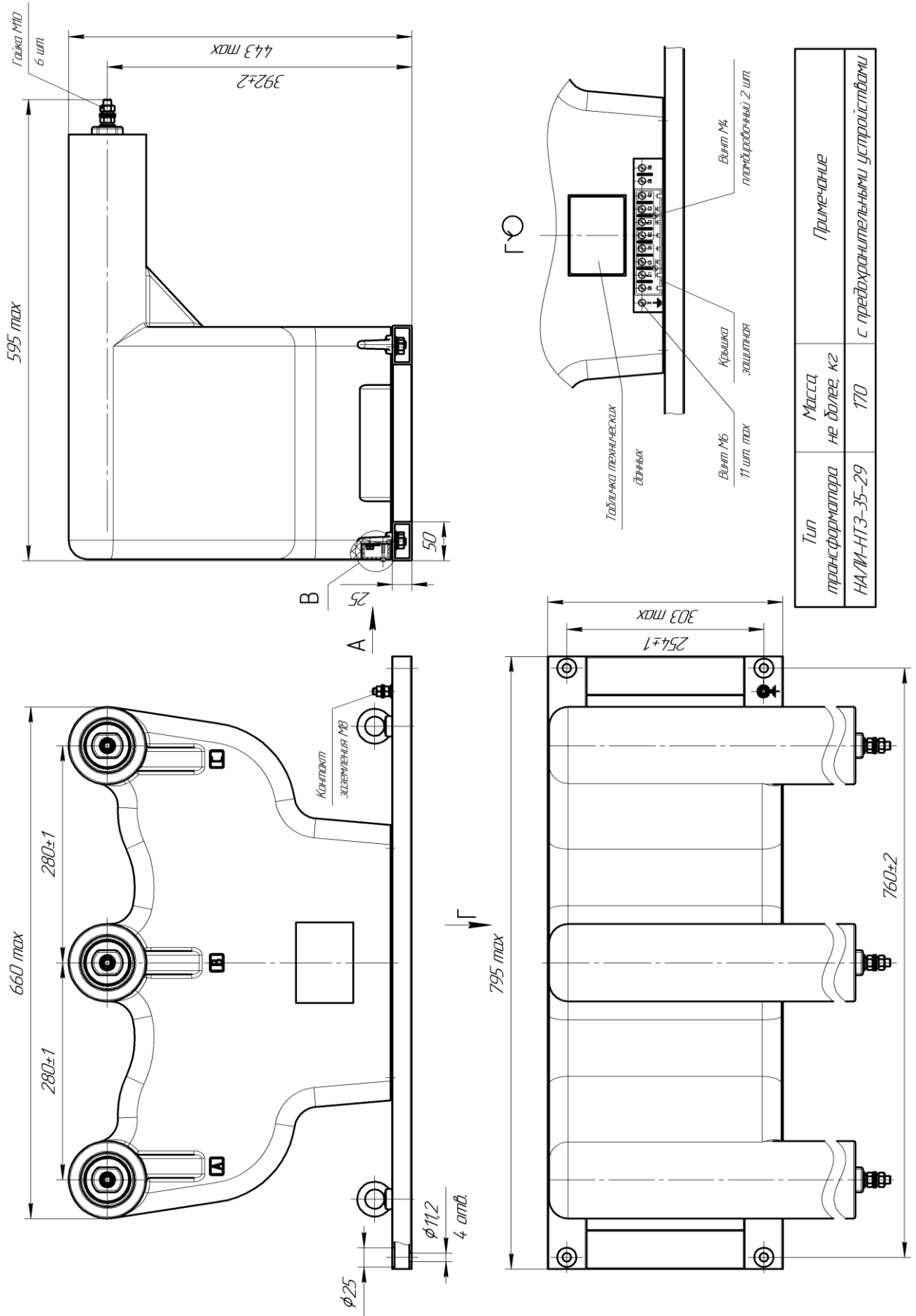
Тип трансформатора	Масса, не более, кг	Примечание
НА/М-НТЗ-35-28	170	с предохранительными устройствами

Исполнение вторичных выводов трансформаторов см. рисунок А.60
Рисунок А.58 – Габаритные, установочные, присоединительные размеры и масса трансформаторов НАЛИ-НТЗ-35-28

ПРИЛОЖЕНИЕ А

(продолжение)

НАЛИ-НТЗ-35-29 УХЛ2, Т2

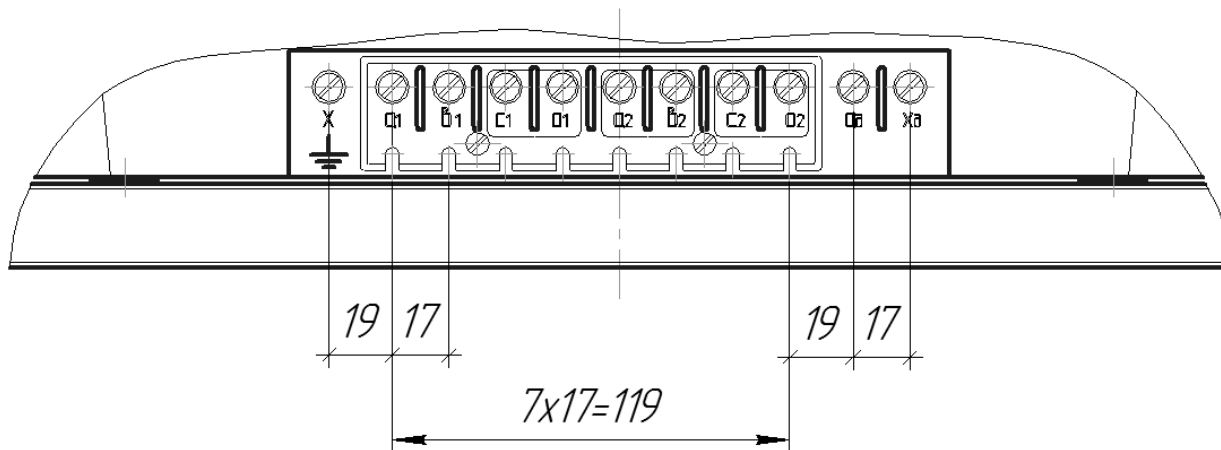


Тип трансформатора	Масса не более, кг	Примечание
НАЛИ-НТЗ-35-29	170	с предохранительными устройствами

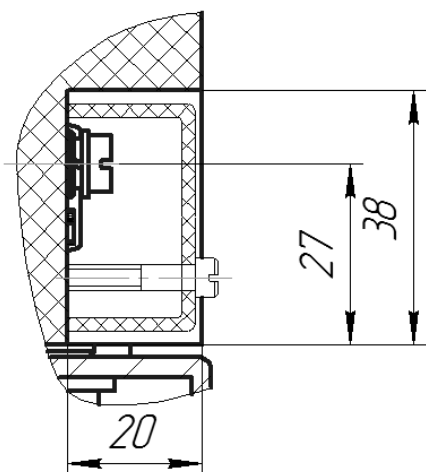
Исполнение вторичных выводов трансформаторов см. рисунок А.60
 Рисунок А.59 — Габаритные, установочные, присоединительные размеры и масса трансформаторов НАЛИ-НТЗ-35-29

ПРИЛОЖЕНИЕ А
(продолжение)

А



Б



В

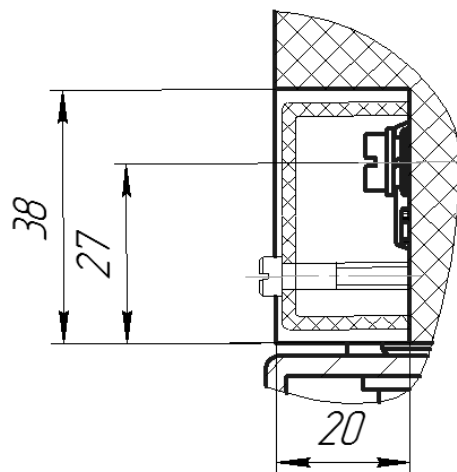


Рисунок А.60 – Исполнение вторичных выводов трансформаторов НАЛИ-НТЗ-35 на раме

ПРИЛОЖЕНИЕ Б
(обязательное)

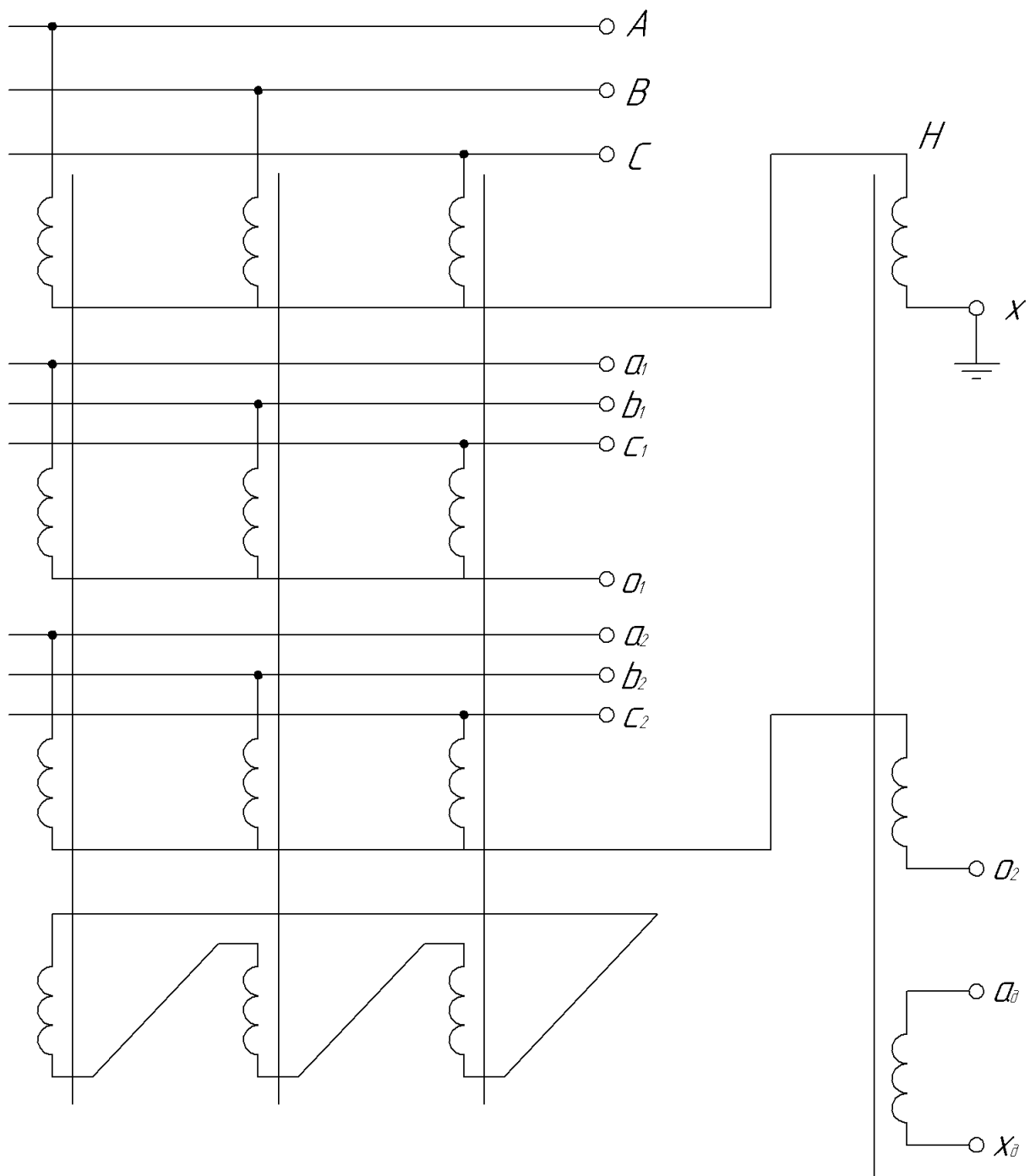


Рисунок Б.1 – Схема электрическая принципиальная для трансформаторов
НАЛИ-НТЗ-6(10,20,35) без предохранительных устройств

ПРИЛОЖЕНИЕ Б
(продолжение)

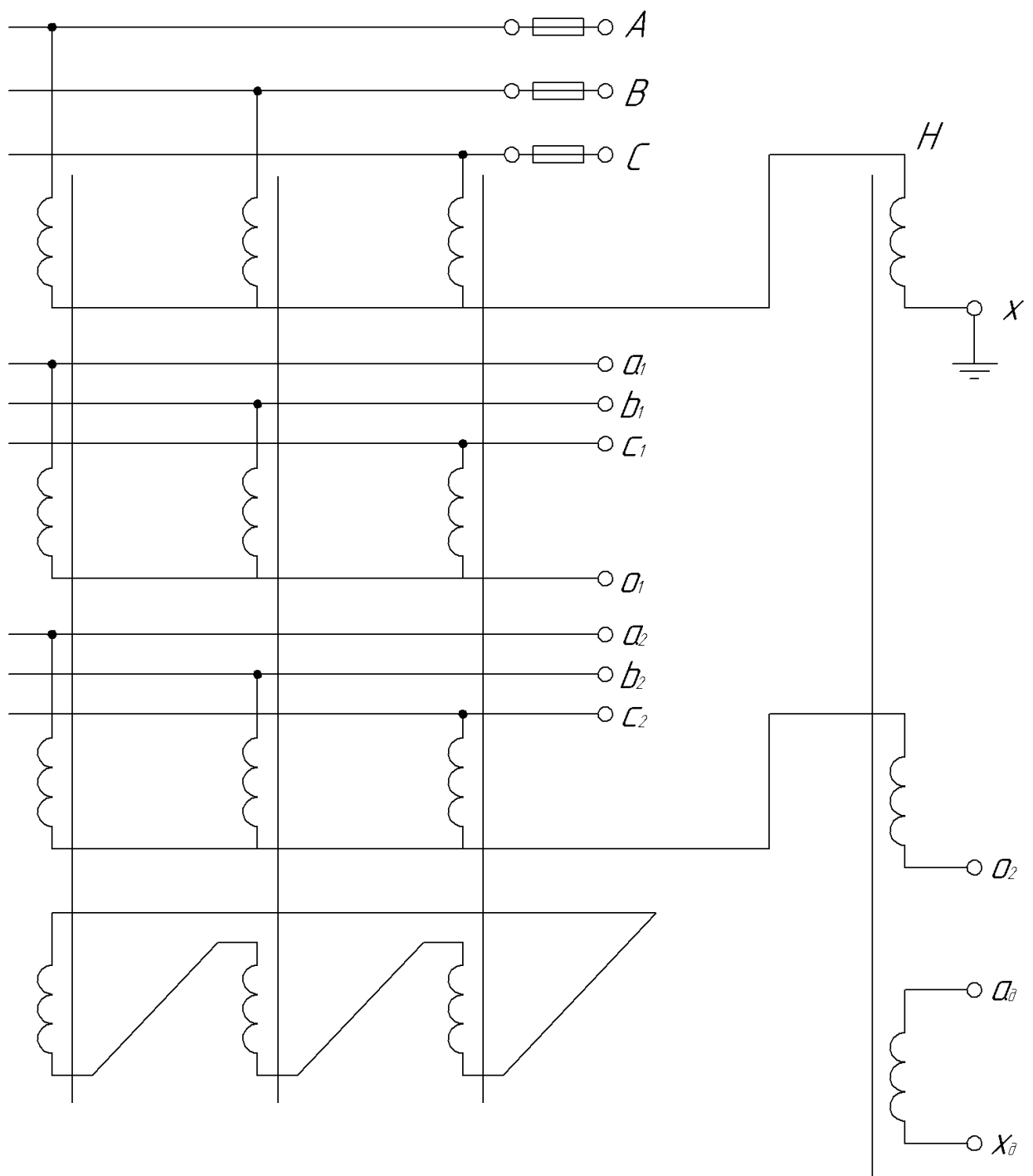


Рисунок Б.2 – Схема электрическая принципиальная для трансформаторов НАЛИ-НТЗ-6(10,20,35) с предохранительными устройствами